



### Bestellbezeichnung

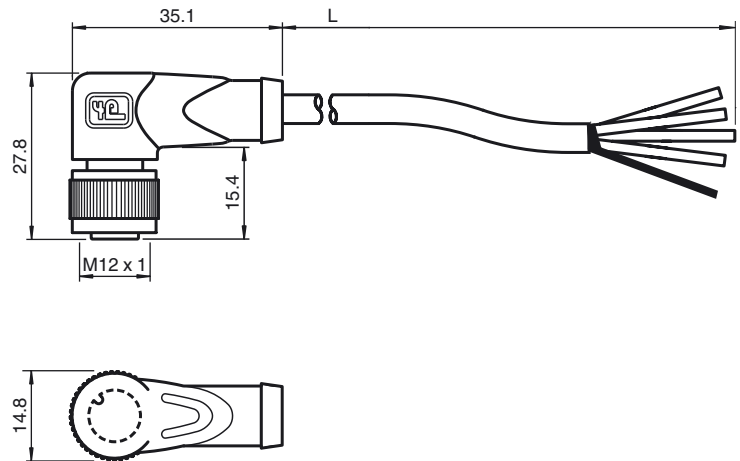
**V15-W-4,1M-PUR-ABG5**

Kabeldose, M12, 4-polig, PUR-Kabel, Schirm auf Pin 5

### Merkmale

- Schirm an Pin 5 aufgelegt
- Rändelmutter geeignet für Werkzeugmontage
- Rüttelsicherung durch mechanische Rastung
- Schutzart IP67 / IP68 / IP69K
- Halogenfrei

### Abmessungen



### Technische Daten

#### Allgemeine Daten

Polzahl	4 + 1 x Schirm
Anschluss 1	Buchse
Bauform 1	gewinkelt
Gewinde 1	M12
Anschluss 2	freies Leitungsende

#### Elektrische Daten

Betriebsspannung	$U_B$	max. 48 V AC / 60 V DC
Betriebsstrom	$I_B$	max. 4 A
Kontaktwiderstand		< 10 mΩ

#### Umgebungsbedingungen

Umgebungstemperatur	Griffkörper: -40 ... 90 °C (-40 ... 194 °F) Kabel, beweglich: -25 ... 80 °C (-13 ... 176 °F) Kabel, fest verlegt: -25 ... 80 °C (-13 ... 176 °F)
Verschmutzungsgrad	3

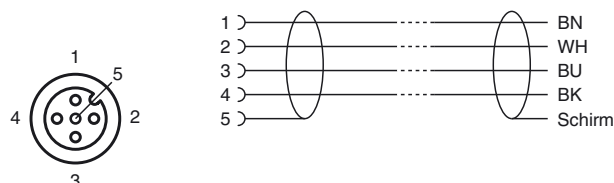
#### Mechanische Daten

Kontakt Elemente	gefederte Kontaktbuchsen
Stiftdurchmesser	1 mm
Schutzart	IP67 / IP68 / IP69K
Material	
Kontakte	CuSn / Au
Kontaktoberfläche	Au
Griffkörper	TPU, schwarz
Kabel	PUR
Überwurfmutter	Zink-Druckguss
Aderisolation	PP
Kabel	feindrätig, flexibel
Manteldurchmesser	Ø 4,8 mm
Biegeradius	> 10 x Leitungsdurchmesser, bewegt 5 x Leitungsdurchmesser bei einmaliger Biegung
Farbe	grau
Adern	4 x 0,34 mm <sup>2</sup>
Leiteraufbau	19 x 0,15 mm Ø
Schirm	Geflecht 85 % Bedeckung
Länge	L 4,1 m
Brennbarkeit	
Kontaktträger	94 HB
Gehäuse	94 V-2

#### Normen- und Richtlinienkonformität

Normenkonformität	
Schutzart	EN 60529:2000
Normen	IEC 61076-2-101:2008 Einschränkung bei der Isolations- und Stoßspannungsfestigkeit auf maximal 500 V DC

### Elektrischer Anschluss



Veröffentlichungsdatum: 2019-07-15 16:52    Ausgabedatum: 2019-07-15    208193\_ger.xml

Beachten Sie „Allgemeine Hinweise zu Pepperl+Fuchs-Produktinformationen“.



Brennbarkeit  
Spezifikation

Griffkörper: UL 94  
Steckverbinder M12 x 1 : IEC 61076-2-101

Veröffentlichungsdatum: 2019-07-15 16:52    Ausgabedatum: 2019-07-15    208193\_ger.xml

Beachten Sie „Allgemeine Hinweise zu Pepperl+Fuchs-Produktinformationen“.

Pepperl+Fuchs-Gruppe  
www.pepperl-fuchs.com

USA: +1 330 486 0001  
fa-info@us.pepperl-fuchs.com

Deutschland: +49 621 776 1111  
fa-info@de.pepperl-fuchs.com

Singapur: +65 6779 9091  
fa-info@sg.pepperl-fuchs.com