

Induktiver Sensor

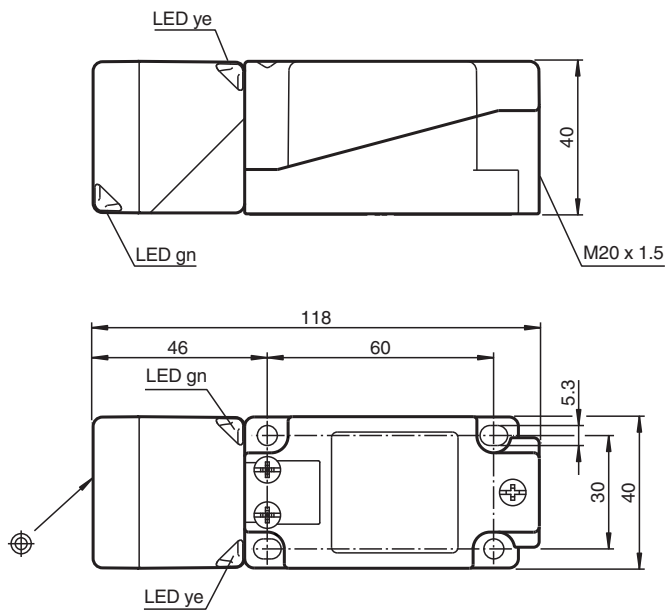
NBN30-U1K-E2-3G-3D



- Sensorkopf umsetzbar und drehbar
- 4 Anzeige LEDs für 360° Sichtbarkeit
- 30 mm nicht bündig
- ATEX-Zulassung für Zone 2 und Zone 22



Abmessungen



Technische Daten

Allgemeine Daten

Schaltfunktion		Schließer (NO)
Ausgangstyp		PNP
Schaltabstand	s_n	30 mm
Einbau		nicht bündig
Ausgangspolarität		DC
Gesicherter Schaltabstand	s_a	0 ... 24,3 mm
Realschaltabstand	s_r	27 ... 33 mm typ. 30 mm
Reduktionsfaktor r_{AI}		0,33

Veröffentlichungsdatum: 2020-03-25 Ausgabedatum: 2020-03-30 Dateiname: 209263_ger.pdf

Beachten Sie „Allgemeine Hinweise zu Pepperl+Fuchs-Produktinformationen“.

Pepperl+Fuchs-Gruppe
www.pepperl-fuchs.com

USA: +1 330 486 0001
fa-info@us.pepperl-fuchs.com

Deutschland: +49 621 776 1111
fa-info@de.pepperl-fuchs.com

Singapur: +65 6779 9091
fa-info@sg.pepperl-fuchs.com

PF PEPPERL+FUCHS

Technische Daten

Reduktionsfaktor r_{Cu}		0,31
Reduktionsfaktor $r_{V2A (1.4301)}$		0,74
Reduktionsfaktor r_{Ms}		0,38
Ausgangsart		3-Draht
Kenndaten		
Betriebsspannung	U_B	10 ... 30 V
Schaltfrequenz	f	0 ... 150 Hz
Hysterese	H	typ. 5 %
Verpolschutz		verpolgeschützt
Kurzschlusschutz		taktend
Spannungsfall	U_d	≤ 2 V
Spannungsfall bei I_L		
Spannungsfall $I_L = 1$ mA, Schaltelement Ein	U_d	0,5 ... 2,3 V typ. 0,9 V
Spannungsfall $I_L = 10$ mA, Schaltelement Ein	U_d	0,8 ... 2,2 V typ. 1,4 V
Spannungsfall $I_L = 20$ mA, Schaltelement Ein	U_d	0,9 ... 2,3 V typ. 1,5 V
Spannungsfall $I_L = 50$ mA, Schaltelement Ein	U_d	0,9 ... 2,5 V typ. 1,6 V
Spannungsfall $I_L = 100$ mA, Schaltelement Ein	U_d	1 ... 2,6 V typ. 1,8 V
Spannungsfall $I_L = 200$ mA, Schaltelement Ein	U_d	1,2 ... 2,8 V typ. 2 V
Betriebsstrom	I_L	0 ... 200 mA
Reststrom	I_r	0 ... 0,5 mA typ. 0,01 mA
Reststrom $T_U = 40$ °C Schaltelement Aus		≤ 100 μ A
Leerlaufstrom	I_0	≤ 20 mA
Bereitschaftsverzug	t_v	80 ms
Betriebsspannungsanzeige		LED, grün
Schaltzustandsanzeige		LED, gelb
Kenndaten funktionale Sicherheit		
MTTF _d		1362 a
Gebrauchsdauer (T_M)		20 a
Diagnosedeckungsgrad (DC)		0 %
Normen- und Richtlinienkonformität		
Normenkonformität		
Normen		EN 60947-5-2:2007 EN 60947-5-2/A1:2012 IEC 60947-5-2:2007 IEC 60947-5-2 AMD 1:2012
Zulassungen und Zertifikate		
FM-Zulassung		hazardous (classified) location Nicht zündfähig
UL-Zulassung		cULus Listed, General Purpose
CCC-Zulassung		Produkte, deren max. Betriebsspannung ≤ 36 V ist, sind nicht zulassungspflichtig und daher nicht mit einer CCC-Kennzeichnung versehen.
Umgebungsbedingungen		
Umgebungstemperatur		-25 ... 85 °C (-13 ... 185 °F)
Mechanische Daten		
Anschlussart		Schraubklemmen
Anschlussinformation		Maximal 2 Leiter mit gleichem Aderquerschnitt dürfen an einer Klemmstelle montiert werden! Anzugsmoment 1,2 Nm + 10 %
Aderquerschnitt		bis zu 2,5 mm ²
Kleinster Aderquerschnitt		ohne Aderendhülsen 0,5 mm ² , mit Aderendhülsen 0,34 mm ²
Größter Aderquerschnitt		ohne Aderendhülsen 2,5 mm ² , mit Aderendhülsen 1,5 mm ²
Gehäusematerial		PA

Veröffentlichungsdatum: 2020-03-25 Ausgabedatum: 2020-03-30 Dateiname: 209263_ger.pdf

Beachten Sie „Allgemeine Hinweise zu Pepperl+Fuchs-Produktinformationen“.

 Pepperl+Fuchs-Gruppe
www.pepperl-fuchs.com

 USA: +1 330 486 0001
fa-info@us.pepperl-fuchs.com

 Deutschland: +49 621 776 1111
fa-info@de.pepperl-fuchs.com

 Singapur: +65 6779 9091
fa-info@sg.pepperl-fuchs.com

 **PEPPERL+FUCHS**

Technische Daten

Stirnfläche	PA
Schutzart	IP68 / IP69K
Masse	225 g
Hinweis	Anzugsdrehmoment: 1,8 Nm (Gehäuse)
Geräteschutzniveau Gc (nA)	
Zertifikat	PF 15CERT3754 X
CE-Kennzeichnung	[*PD-Z02586A*]
ATEX-Kennzeichnung	Ⓜ II 3G Ex nA IIC T6 Gc Die Ex-relevante Kennzeichnung kann auch auf beiliegendem Klebeetikett aufgedruckt sein.
Normen	EN 60079-0:2012+A11:2013, EN 60079-15:2010 Zündschutzart "n" Einschränkung durch nachfolgend genannte Bedingungen
Besondere Bedingungen	
Maximaler Laststrom I_L	Der maximal zulässige Laststrom ist auf Werte entsprechend nachfolgender Auflistung beschränkt. Höhere Lastströme und Lastkurzschluss sind nicht zulässig.
Maximale Betriebsspannung U_{Bmax}	Die maximal zulässige Betriebsspannung U_{Bmax} ist auf Werte entsprechend nachfolgender Auflistung beschränkt, Toleranzen sind nicht zulässig.
Maximale zulässige Umgebungstemperatur T_{Umax}	abhängig von dem Laststrom I_L und der max. Betriebsspannung U_{Bmax} Angaben sind nachfolgender Auflistung zu entnehmen.
bei $U_{Bmax}=30$ V, $I_L=200$ mA	50 °C (122 °F)
bei $U_{Bmax}=30$ V, $I_L=100$ mA	53 °C (127,4 °F)
bei $U_{Bmax}=30$ V, $I_L=50$ mA	54 °C (129,2 °F)
Geräteschutzniveau Dc (tc)	
CE-Kennzeichnung	[*PD-Z02586A*]
ATEX-Kennzeichnung	Ⓜ II 3D Ex tc IIIC T80°C Dc Die Ex-relevante Kennzeichnung kann auch auf beiliegendem Klebeetikett aufgedruckt sein.
Normen	EN 60079-0:2012+A11:2013, EN 60079-31:2014 Zündschutzart Schutz durch Gehäuse "tc" Die im Datenblatt angegebenen Daten werden durch diese Betriebsanleitung teilweise eingeschränkt.
Allgemeines	Die entsprechenden Datenblätter, Konformitätserklärungen, EG-Baumusterprüfbescheinigungen, Zertifikate und Control Drawings soweit zutreffend (siehe Datenblätter) sind integraler Bestandteil dieses Dokuments. Diese Dokumente finden Sie unter www.pepperl-fuchs.com . Die maximale Oberflächentemperatur des Geräts wurde ohne Staubschicht auf dem Betriebsmittel bestimmt. Die im Datenblatt angegebenen Daten werden durch diese Betriebsanleitung teilweise eingeschränkt.
Besondere Bedingungen	
Maximale zulässige Umgebungstemperatur T_{Umax}	abhängig von dem Laststrom I_L und der max. Betriebsspannung U_{Bmax} Angaben sind nachfolgender Auflistung zu entnehmen.
bei $U_{Bmax}=30$ V, $I_L=200$ mA	50 °C (122 °F)
bei $U_{Bmax}=30$ V, $I_L=100$ mA	53 °C (127,4 °F)
bei $U_{Bmax}=30$ V, $I_L=50$ mA	54 °C (129,2 °F)
Geräteschutzniveau Dc (tD)	
Allgemeines	Das Betriebsmittel ist entsprechend den Angaben im Datenblatt und dieser Betriebsanleitung zu betreiben. Die maximale Oberflächentemperatur wurde nach Verfahren A ohne eine Staubschicht auf dem Betriebsmittel bestimmt. Die im Datenblatt angegebenen Daten werden durch diese Betriebsanleitung eingeschränkt! Die besonderen Bedingungen sind einzuhalten!
Besondere Bedingungen	
Maximale zulässige Umgebungstemperatur T_{Umax}	abhängig von dem Laststrom I_L und der max. Betriebsspannung U_{Bmax} Angaben sind nachfolgender Auflistung zu entnehmen.
bei $U_{Bmax}=30$ V, $I_L=200$ mA	50 °C (122 °F)
bei $U_{Bmax}=30$ V, $I_L=100$ mA	53 °C (127,4 °F)
bei $U_{Bmax}=30$ V, $I_L=50$ mA	54 °C (129,2 °F)
Allgemeine Informationen	
Einsatz im explosionsgefährdeten Bereich	siehe Betriebsanleitung
Kategorie	3G; 3D

Veröffentlichungsdatum: 2020-03-25 Ausgabedatum: 2020-03-30 Dateiname: 209263_ger.pdf

Beachten Sie „Allgemeine Hinweise zu Pepperl+Fuchs-Produktinformationen“.

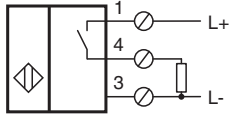
 Pepperl+Fuchs-Gruppe
www.pepperl-fuchs.com

 USA: +1 330 486 0001
fa-info@us.pepperl-fuchs.com


 Deutschland: +49 621 776 1111
fa-info@de.pepperl-fuchs.com

 Singapur: +65 6779 9091
fa-info@sg.pepperl-fuchs.com


Anschluss



Zubehör

	<p>MHW 01</p>	<p>Modularer Haltewinkel</p>
---	----------------------	------------------------------

Veröffentlichungsdatum: 2020-03-25 Ausgabedatum: 2020-03-30 Dateiname: 209263_ger.pdf

Beachten Sie „Allgemeine Hinweise zu Pepperl+Fuchs-Produktinformationen“.

Pepperl+Fuchs-Gruppe
www.pepperl-fuchs.com

USA: +1 330 486 0001
fa-info@us.pepperl-fuchs.com

Deutschland: +49 621 776 1111
fa-info@de.pepperl-fuchs.com

Singapur: +65 6779 9091
fa-info@sg.pepperl-fuchs.com