



**Bestellbezeichnung**

VAA-2E-IM1-J-S-V1

AS-Interface Sicherheitsschalter

**Merkmale**

- Anwendungen bis PL<sub>d</sub>
- Drehbarer Kopf aus Metall
- 40 mm schmale Bauform, Befestigungsmaße aller Sicherheitsschalter kompatibel
- M12-Steckeranschluss

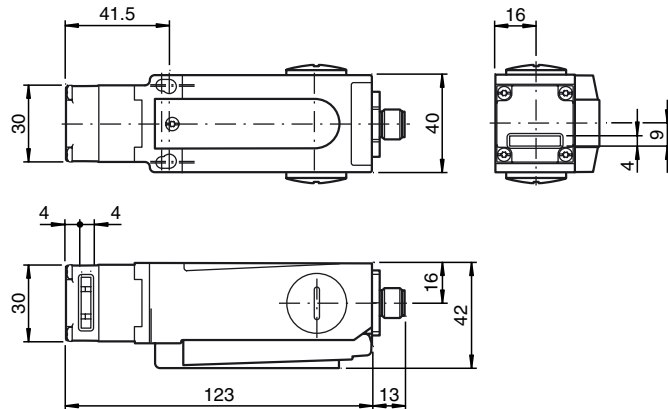
**Funktion**

Der Sicherheitsschalter VAA-2E-LIM1-S-V1 mit separatem Betätiger ist ein mechanischer Sicherheitsschalter mit 2 Eingängen. Über die Eingänge werden die Zwangsöffner 1 und 2 überwacht. Die Auswertung erfolgt über einen Sicherheitsmonitor.

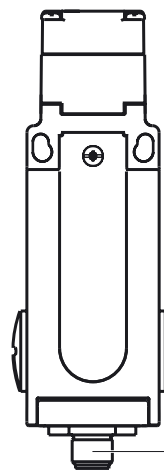
Der Anschluss erfolgt über einen M12-Stecker. Der Sicherheitsschalter wird über AS-Interface versorgt.

Als Betätiger können je nach Anwendung 4 verschiedene Ausführungen separat bestellt werden.

**Abmessungen**

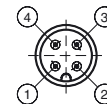


**Anzeigen / Bedienelemente**



Stecker M12

Ansicht Steckverbinder Sicherheitsschalter



- 1 AS-Interface +
- 2 nicht belegt
- 3 AS-Interface -
- 4 nicht belegt

**Technische Daten**

**Allgemeine Daten**

Slave-Typ	Safety-Slave
AS-Interface-Spezifikation	V2.1
Erforderliche Master-Spezifikation	≥ V2.0
UL File Number	E179102

**Elektrische Daten**

Bemessungsbetriebsspannung	$U_e$	26,5 ... 31,6 V aus AS-Interface
Bemessungsbetriebsstrom	$I_e$	≤ 45 mA
Bemessungsisolationsspannung		50 V

**Eingang**

Anzahl/Typ	2 sicherheitsgerichtete Eingänge: Zwangsöffner 1 Zwangsöffner 2
Versorgung	aus AS-Interface

**Richtlinienkonformität**

Elektromagnetische Verträglichkeit	
Richtlinie 2014/30/EU	EN 62026-2:2013 EN 61496-1:2004

**Normenkonformität**

Schutzart	EN 60529:2000
AS-Interface	EN 62026-2:2013
Funktionale Sicherheit	DIN EN 954-1, EN ISO 13849-1 (bis PL <sub>d</sub> )

**Programmierhinweise**

Profil	S-7.B
IO-Code	7
ID-Code	B
ID1-Code	F
ID2-Code	E

**Datenbit (Funktion über AS-Interface)**

D0	Zwangsöffner 1
----	----------------

Veröffentlichungsdatum: 2019-01-09 10:03 Ausgabedatum: 2019-01-09 210500\_ger.xml

Beachten Sie „Allgemeine Hinweise zu Pepperl+Fuchs-Produktinformationen“.

Pepperl+Fuchs-Gruppe  
www.pepperl-fuchs.com

USA: +1 330 486 0001  
fa-info@us.pepperl-fuchs.com

Deutschland: +49 621 776 1111  
fa-info@de.pepperl-fuchs.com

Singapur: +65 6779 9091  
fa-info@sg.pepperl-fuchs.com

D1	Zwangsöffner 1	
D2	Zwangsöffner 2	
D3	Zwangsöffner 2	
<b>Umgebungsbedingungen</b>		
Umgebungstemperatur	-20 ... 55 °C (-4 ... 131 °F)	
<b>Mechanische Daten</b>		
Anfahrsgeschwindigkeit	≤ 20 m/min	
Betätigungskraft	25 N	
Auszugskraft	25 N	
Rückhaltekraft	10 N	
Eintauchtiefe	<b>erf. Mindestweg</b>	<b>zul. Nachlauf</b>
Anfahrriechung seitlich	24,5 mm	5 mm
Anfahrriechung von oben	24,5 mm	5 mm
Schutzart	IP67	
Anschluss	Steckverbinder M12 x 1	
<b>Material</b>		
Gehäuse	Glasfaserverstärkter Thermoplast	
Betätigungskopf	Metall	
Schaltwalze	rostfreier Stahl	
Masse	ca. 0,16 kg	
Lebensdauer	2 x 10 <sup>6</sup> Schaltspiele	

**Zubehör****VAZ-IM1-90°-BOLT-S**

Betätiger gewinkelt, für AS-Interface Sicherheitsschalter

**VAZ-IM1-BOLT-S**

Betätiger gerade, für AS-Interface Sicherheitsschalter

**VAZ-IM1-LR-RADIUS-BOLT-S**

Radiusbetätiger für rechts/links angeschlagene Türen, für AS-Interface Sicherheitsschalter

**VAZ-IM1-TD-RADIUS-BOLT-S**

Radiusbetätiger für oben/unten angeschlagene Türen, für AS-Interface Sicherheitsschalter

**VAZ-IM1-BASE-BOLT-S**

Riegel für mechanische Sicherheitsschalter (LIM1 und IM1)

**VAZ-IM1-BASE-S**

Schaleraufnahme für mechanische Sicherheitsschalter (LIM1 und IM1)

**VAZ-T1-FK-1M-PUR-V1-G**

Passivverteiler AS-Interface auf 1x M12-Rundsteckverbinder