



Bestellbezeichnung

SLA29/105/106

mit Gerätestecker M12, 5-polig

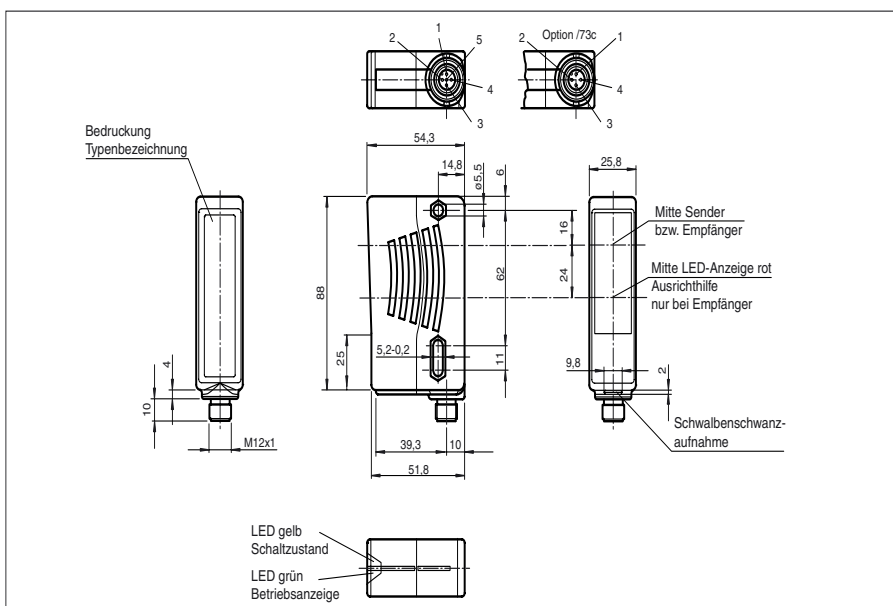
Merkmale

- Reichweite bis 30 m
- Selbstüberwachend (Typ 4 nach IEC/EN 61496-1)
- Erweiterter Temperaturbereich bis -35 °C mit beheizter Frontscheibe
- Rotes Sendelicht
- Integrierte Ausrichthilfe
- Gut sichtbare Funktions- und Vorfallauffälligkeit am Empfänger
- Betrieb an Auswertegeräten der Serie SB4

Zubehör

- OMH-05**
Montagehilfe für Rundprofil \varnothing 12 mm oder Flachprofil 1,5 mm ... 3 mm
- OMH-21**
Haltewinkel
- OMH-22**
Haltewinkel
- OMH-MLV11-K**
Klemmkörper für Sensoren mit Schwalbenschwanz
- MS SLP/SLA28**
Befestigungsblech
- MS SLPCM**
Haltewinkel
- SLA-1-M**
Umlenkspiegel
Weiteres Zubehör finden Sie im Internet.

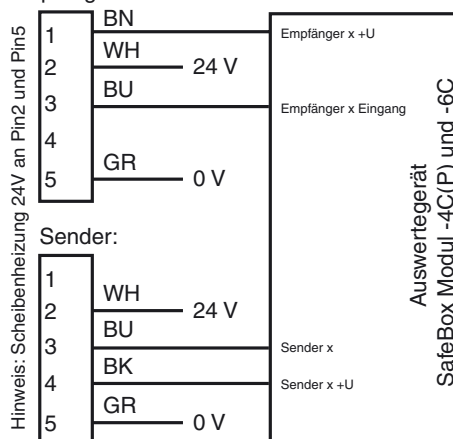
Abmessungen



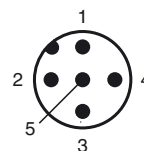
Elektrischer Anschluss

Ausführung mit Gerätestecker (Option /106)

Empfänger:



Pinbelegung



Veröffentlichungsdatum: 2018-01-11 12:32 Ausgabedatum: 2018-01-11 315750_ger.xml

Beachten Sie „Allgemeine Hinweise zu Pepperl+Fuchs-Produktinformationen“.

Pepperl+Fuchs-Gruppe
www.pepperl-fuchs.com

USA: +1 330 486 0001
fa-info@us.pepperl-fuchs.com

Deutschland: +49 621 776 1111
fa-info@de.pepperl-fuchs.com

Singapur: +65 6779 9091
fa-info@sg.pepperl-fuchs.com

Technische Daten

Einzelkomponenten

Sender	SLA29-T/105/106
Empfänger	SLA29-R/105/106

Allgemeine Daten

Betriebsreichweite	0,2 ... 30 m
Grenzreichweite	40 m
Lichtsender	LED
Lichtart	rot, Wechsellicht
Hindernisgröße	statisch: 30 mm dynamisch: 40 mm (bei $v = 1,6$ m/s des Hindernisses)
Ausrichthilfe	LED rot im Empfänger
Öffnungswinkel	$< 5^\circ$

Kenndaten funktionale Sicherheit

Sicherheits-Integritätslevel (SIL)	SIL 3
Performance Level (PL)	PL e
Kategorie	Kat. 4
Gebrauchsdauer (T_M)	20 a
PFH _d	0,44 E-9
Typ	4

Anzeigen/Bedienelemente

Betriebsanzeige	LED grün
Funktionsanzeige	LED gelb: 1. LED leuchtet konstant: Signal $> 2 \times$ Schwellwert (Funktionsreserve) 2. LED blinkt: Signal zwischen $1 \times$ Schwellwert und $2 \times$ Schwellwert 3. LED aus: Signal $<$ Schwellwert

Elektrische Daten

Betriebsspannung	U_B	Versorgung über Auswertegerät
------------------	-------	-------------------------------

Konformität

Funktionale Sicherheit	ISO 13849-1
Produktnorm	EN 61496-1 ; IEC 61496-2

Umgebungsbedingungen

Umgebungstemperatur	$-35 \dots 55^\circ\text{C}$ ($-31 \dots 131^\circ\text{F}$) mit beheizter Frontscheibe, Festspannung 24 V DC $\pm 20\%$ /50 mA
Lagertemperatur	$-20 \dots 70^\circ\text{C}$ ($-4 \dots 158^\circ\text{F}$)
Relative Luftfeuchtigkeit	max. 95 %, nicht kondensierend

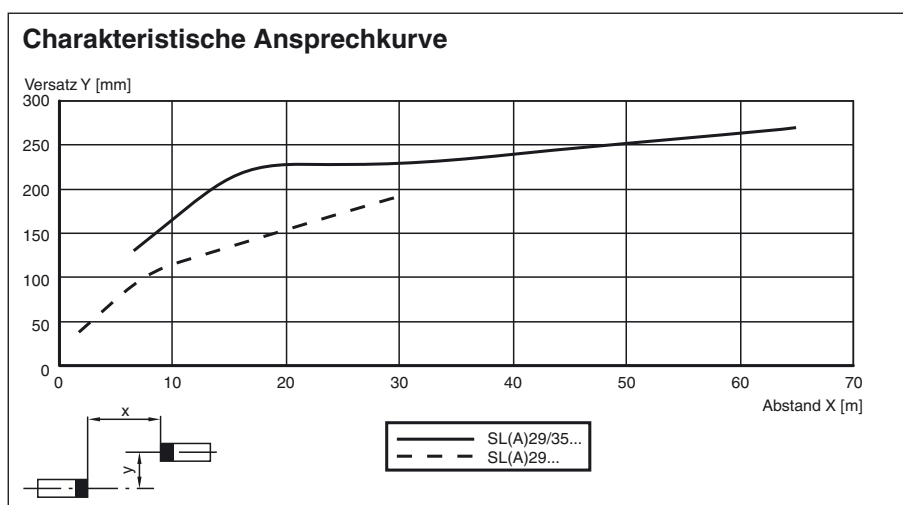
Mechanische Daten

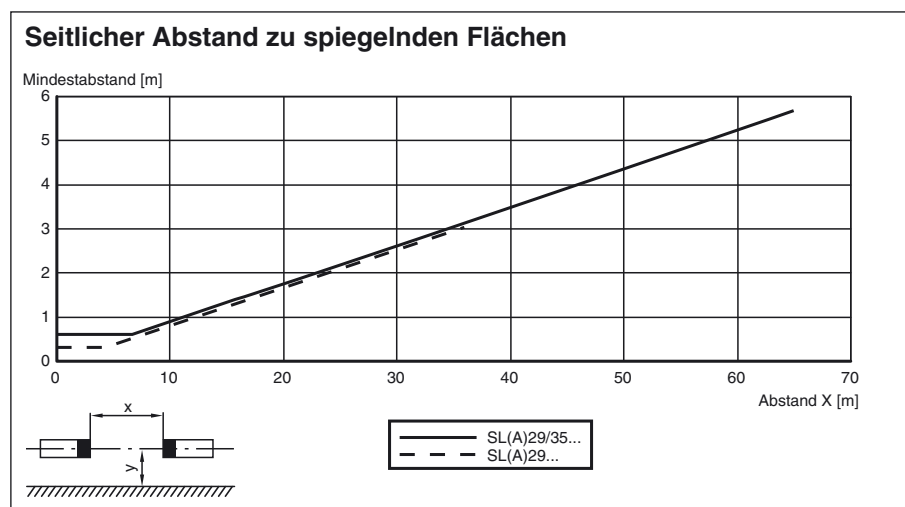
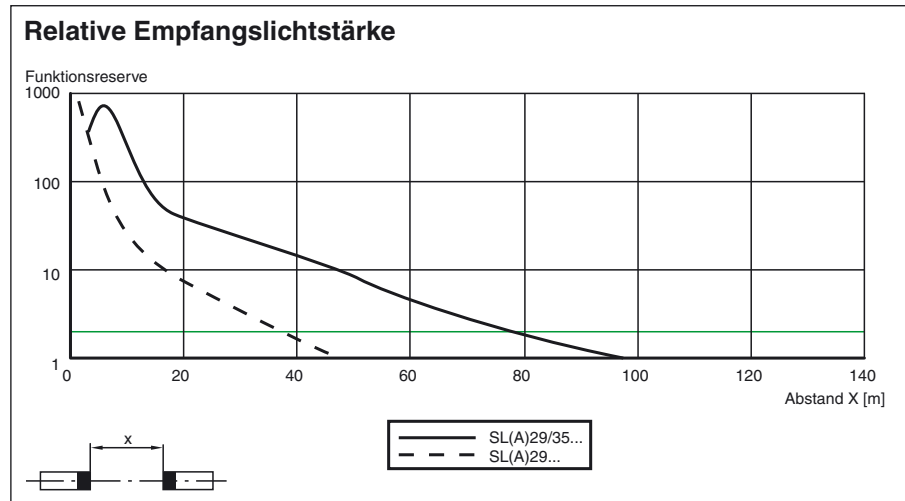
Schutzart	IP67 nach EN 60529
Anschluss	M12-Stecker, 5-polig
Material	
Gehäuse	Kunststoff ABS, RAL 1021 (gelb)
Lichtaustritt	Kunststoffscheibe
Masse	je Gerät 70 g

Zulassungen und Zertifikate

CE-Konformität	CE
CCC-Zulassung	Produkte, deren max. Betriebsspannung ≤ 36 V ist, sind nicht zulassungspflichtig und daher nicht mit einer CCC-Kennzeichnung versehen.
Zulassungen	TÜV; cULus (bei Betrieb mit Auswertegerät SafeBox SB4)

Kurven/Diagramme





Zusatzinformationen

Zur besseren Ausrichtbarkeit bei großen Reichweiten befindet sich eine rote LED im Optikeil des Empfängers:

- LED leuchtet konstant:
Signal < Schwellwert
- LED blinkt:
Signal zwischen 1*Schwellwert und 2*Schwellwert
- LED aus:
Signal \geq 2*Schwellwert (Funktionsreserve)

Systemzubehör

Auswertegeräte

SC4-2
SB4 (SafeBox)

Kabel Dosen

Option /73c:

gerade: V1-G-2M-PVC
V1-G-5M-PVC
V1-G-10M-PVC
gewinkelt: V1-W-2M-PVC
V1-W-5M-PVC
V1-W-10M-PVC

Option /105:

gerade: V15-G-2M-PVC
V15-G-5M-PVC
V15-G-10M-PVC
gewinkelt: V15-W-2M-PVC
V15-W-5M-PVC
V15-W-10M-PVC

Option /116: keine

Montagehilfen

OMH-21
OMH-22
OMH-05
OMH-MLV11-K

Weiteres Zubehör

Laser-Ausrichthilfe
BA SLA28

Muting Set
MS SLP/SLA28

Umlenkspiegel
SLA-1-M