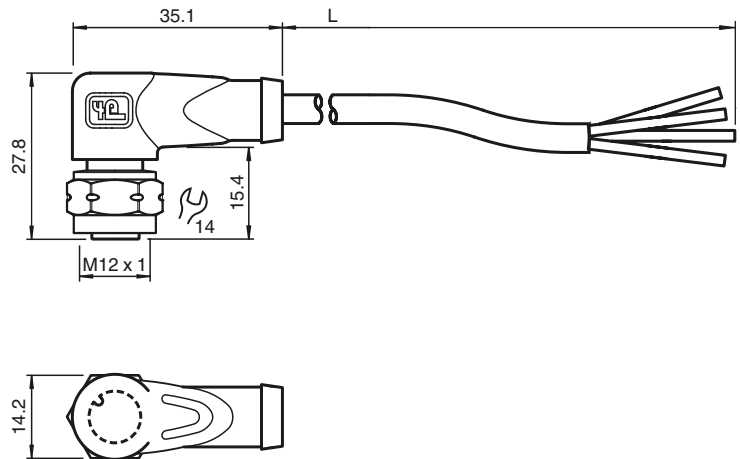




Abmessungen



Bestellbezeichnung

V1-WV4A-30M-PUR

Kabeldose, M12, Edelstahl V4A, 4-polig, PUR-Kabel

Merkmale

- Überwurfmutter aus Edelstahl
- Vergoldete Kontakte
- Schutzart IP67 / IP68 / IP69K
- Halogenfrei

Technische Daten

Allgemeine Daten

Polzahl 4

Elektrische Daten

Betriebsspannung U_B max. 250 V AC/DC
 Betriebsstrom I_B max. 4 A
 Kontaktwiderstand < 10 mΩ

Umgebungsbedingungen

Umgebungstemperatur Griffkörper: -40 ... 90 °C (-40 ... 194 °F)
 Kabel, fest verlegt: -40 ... 80 °C (-40 ... 176 °F)
 Kabel, beweglich: -25 ... 80 °C (-13 ... 176 °F)

Verschmutzungsgrad 3

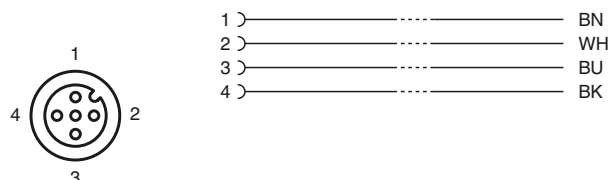
Mechanische Daten

Kontaktelemente gefederte Kontaktbuchsen
 Stiftdurchmesser 1 mm
 Schutzart IP67 / IP68 / IP69K
 Material
 Kontakte CuSn / Au
 Kontaktoberfläche Au
 Griffkörper TPU, schwarz
 Kabel PUR
 Überwurfmutter Edelstahl 1.4435 / AISI 316L (V4A)
 Aderisolation PP
 Kabel feindrätig, flexibel
 Manteldurchmesser Ø 4,8 mm
 Biegeradius > 10 x Leitungsdurchmesser, bewegt
 > 8 x Leitungsdurchmesser, fest verlegt
 Farbe grau
 Aderzahl 4
 Aderquerschnitt 0,34 mm²
 Leiteraufbau 19 x 0,15 mm Ø
 Länge L 30 m
 Brennbarkeit
 Kontaktträger 94 HB
 Gehäuse 94 V-2

Normen- und Richtlinienkonformität

Normenkonformität
 Schutzart EN 60529:2000
 Normen IEC 61076-2-101:2008
 Brennbarkeit Griffkörper: UL 94

Elektrischer Anschluss



Veröffentlichungsdatum: 2017-03-09 08:57 Ausgabedatum: 2017-03-09 212666_ger.xml

Beachten Sie „Allgemeine Hinweise zu Pepperl+Fuchs-Produktinformationen“.