



Bestellbezeichnung

NBB15-U2K-N0

Merkmale

- Sensorkopf umsetzbar und drehbar
- 15 mm bündig

Zubehör

MHW 01

Modularer Haltewinkel

Technische Daten

Allgemeine Daten

Schaltfunktion		Öffner (NC)
Ausgangstyp		NAMUR
Schaltabstand	s_n	15 mm
Einbau		bündig
Gesicherter Schaltabstand	s_a	0 ... 12,15 mm
Realschaltabstand	s_r	13,5 ... 16,5 mm typ. 15 mm
Reduktionsfaktor r_{Al}		0,33
Reduktionsfaktor r_{Cu}		0,31
Reduktionsfaktor r_{V2A} (1.4301)		0,74
Ausgangsart		2-Draht

Kenndaten

Nennspannung	U_o	8 V
Schaltfrequenz	f	0 ... 300 Hz
Hysterese	H	typ. 5 %
Verpolschutz		ja
Kurzschlusschutz		ja
Stromaufnahme		
Messplatte nicht erfasst		$\geq 2,2$ mA
Messplatte erfasst		≤ 1 mA
Schaltzustandsanzeige		LED, gelb

Umgebungsbedingungen

Umgebungstemperatur	-25 ... 100 °C (-13 ... 212 °F)
Lagertemperatur	-40 ... 100 °C (-40 ... 212 °F)

Mechanische Daten

Anschlussart	Schraubklemmen
Anschlussinformation	Maximal 2 Leiter mit gleichem Aderquerschnitt dürfen an einer Klemmstelle montiert werden! Anzugsmoment 1,2 Nm + 10 % bis zu 2,5 mm ²
Aderquerschnitt	
Kleinster Aderquerschnitt	ohne Aderendhülsen 0,5 mm ² , mit Aderendhülsen 0,34 mm ²
Größter Aderquerschnitt	ohne Aderendhülsen 2,5 mm ² , mit Aderendhülsen 1,5 mm ²
Gehäusematerial	PA
Stirnfläche	PA
Schutzart	IP68 / IP69K
Masse	225 g
Hinweis	Anzugsdrehmoment: 1,8 Nm (Gehäuse)

Allgemeine Informationen

Einsatz im explosionsgefährdeten Bereich	siehe Betriebsanleitung
--	-------------------------

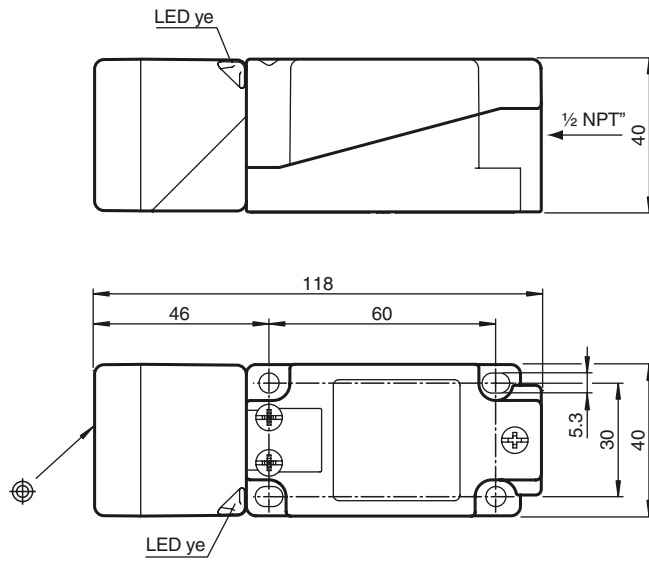
Normen- und Richtlinienkonformität

Normenkonformität	
NAMUR	EN 60947-5-6:2000 IEC 60947-5-6:1999
Elektromagnetische Verträglichkeit	NE 21:2007
Normen	EN 60947-5-2:2007 EN 60947-5-2/A1:2012 IEC 60947-5-2:2007 IEC 60947-5-2 AMD 1:2012

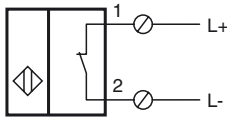
Zulassungen und Zertifikate

UL-Zulassung	
Ordinary Location	E87056
Hazardous Location	E501628
Control Drawing	116-0451
CCC-Zulassung	Produkte, deren max. Betriebsspannung ≤ 36 V ist, sind nicht zulassungspflichtig und daher nicht mit einer CCC-Kennzeichnung versehen.

Abmessungen



Anschluss



Daten für den Einsatz in Verbindung mit explosionsgefährdeten Bereichen

Geräteschutzniveau Ga , Gb , Gc (ic) , Da , Mb

Geräteschutzniveau Ga

Zündschutzart Eigensicherheit

CE-Kennzeichnung **CE** 0102**Zertifikate**

Zugeordneter Typ NBB15-U.K-N0...

ATEX-Zertifikat PTB 00 ATEX 2032 X

ATEX-Kennzeichnung **Ex** II 1G Ex ia IIC T6...T1 Ga

Normen EN 60079-0:2012+A11:2013 , EN 60079-11:2012

IECEX-Zertifikat IECEX PTB 11.0021X

IECEX-Kennzeichnung Ex ia IIC T6...T1 Ga

Normen IEC 60079-0:2011 , IEC 60079-11:2011

Wirksame innere Kapazität C_i ≤ 110 nF
Eine Kabellänge von 10 m ist berücksichtigt.Wirksame innere Induktivität L_i ≤ 200 μ H
Eine Kabellänge von 10 m ist berücksichtigt.Maximal zulässige Umgebungstemperatur T_{amb} Beachten Sie zusätzlich die höchstzulässige Umgebungstemperatur in den allgemeinen technischen Daten. Halten Sie den niedrigeren der beiden Werte ein.

für ATEX

bei $U_i = 16$ V , $I_i = 25$ mA , $P_i = 34$ mW ,
 T6 : 56 °C (132,8 °F)
 T5 : 68 °C (154,4 °F)
 T4 : 96 °C (204,8 °F)
 T3 : 96 °C (204,8 °F)
 T2 : 96 °C (204,8 °F)
 T1 : 96 °C (204,8 °F)

bei $U_i = 16$ V , $I_i = 25$ mA , $P_i = 64$ mW ,
 T6 : 49 °C (120,2 °F)
 T5 : 61 °C (141,8 °F)
 T4 : 89 °C (192,2 °F)
 T3 : 89 °C (192,2 °F)
 T2 : 89 °C (192,2 °F)
 T1 : 89 °C (192,2 °F)

bei $U_i = 16$ V , $I_i = 52$ mA , $P_i = 169$ mW ,
 T6 : 28 °C (82,4 °F)
 T5 : 40 °C (104 °F)
 T4 : 68 °C (154,4 °F)
 T3 : 68 °C (154,4 °F)
 T2 : 68 °C (154,4 °F)
 T1 : 68 °C (154,4 °F)

bei $U_i = 16$ V , $I_i = 76$ mA , $P_i = 242$ mW ,
 T6 : 13 °C (55,4 °F)
 T5 : 25 °C (77 °F)
 T4 : 53 °C (127,4 °F)
 T3 : 53 °C (127,4 °F)
 T2 : 53 °C (127,4 °F)
 T1 : 53 °C (127,4 °F)

für IECEX

bei $U_i = 16$ V , $I_i = 25$ mA , $P_i = 34$ mW ,
 T6 : 73 °C (163,4 °F)
 T5 : 88 °C (190,4 °F)
 T4 : 100 °C (212 °F)
 T3 : 100 °C (212 °F)
 T2 : 100 °C (212 °F)
 T1 : 100 °C (212 °F)

bei $U_i = 16$ V , $I_i = 25$ mA , $P_i = 64$ mW ,
 T6 : 66 °C (150,8 °F)
 T5 : 81 °C (177,8 °F)
 T4 : 100 °C (212 °F)
 T3 : 100 °C (212 °F)
 T2 : 100 °C (212 °F)
 T1 : 100 °C (212 °F)

bei $U_i = 16$ V , $I_i = 52$ mA , $P_i = 169$ mW ,
 T6 : 45 °C (113 °F)
 T5 : 60 °C (140 °F)
 T4 : 89 °C (192,2 °F)
 T3 : 89 °C (192,2 °F)
 T2 : 89 °C (192,2 °F)
 T1 : 89 °C (192,2 °F)

bei $U_i = 16$ V , $I_i = 76$ mA , $P_i = 242$ mW ,
 T6 : 30 °C (86 °F)
 T5 : 45 °C (113 °F)
 T4 : 74 °C (165,2 °F)
 T3 : 74 °C (165,2 °F)
 T2 : 74 °C (165,2 °F)
 T1 : 74 °C (165,2 °F)

Geräteschutzniveau Gb

Zündschutzart	Eigensicherheit
CE-Kennzeichnung	CE 0102

Zertifikate

Zugeordneter Typ	NBB15-U.K-N0...
ATEX-Zertifikat	PTB 00 ATEX 2032 X
ATEX-Kennzeichnung	II 1G Ex ia IIC T6...T1 Ga
Normen	EN 60079-0:2012+A11:2013 , EN 60079-11:2012
IECEx-Zertifikat	IECEx PTB 11.0021X
IECEx-Kennzeichnung	Ex ia IIC T6...T1 Ga
Normen	IEC 60079-0:2011 , IEC 60079-11:2011

Wirksame innere Kapazität	C_i	≤ 110 nF Eine Kabellänge von 10 m ist berücksichtigt.
Wirksame innere Induktivität	L_i	≤ 200 μ H Eine Kabellänge von 10 m ist berücksichtigt.

Maximal zulässige Umgebungstemperatur T_{amb}	Beachten Sie zusätzlich die höchstzulässige Umgebungstemperatur in den allgemeinen technischen Daten. Halten Sie den niedrigeren der beiden Werte ein. bei $U_i = 16$ V , $I_i = 25$ mA , $P_i = 34$ mW , T6 : 73 °C (163,4 °F) T5 : 88 °C (190,4 °F) T4 : 100 °C (212 °F) T3 : 100 °C (212 °F) T2 : 100 °C (212 °F) T1 : 100 °C (212 °F) bei $U_i = 16$ V , $I_i = 25$ mA , $P_i = 64$ mW , T6 : 66 °C (150,8 °F) T5 : 81 °C (177,8 °F) T4 : 100 °C (212 °F) T3 : 100 °C (212 °F) T2 : 100 °C (212 °F) T1 : 100 °C (212 °F) bei $U_i = 16$ V , $I_i = 52$ mA , $P_i = 169$ mW , T6 : 45 °C (113 °F) T5 : 60 °C (140 °F) T4 : 89 °C (192,2 °F) T3 : 89 °C (192,2 °F) T2 : 89 °C (192,2 °F) T1 : 89 °C (192,2 °F) bei $U_i = 16$ V , $I_i = 76$ mA , $P_i = 242$ mW , T6 : 30 °C (86 °F) T5 : 45 °C (113 °F) T4 : 74 °C (165,2 °F) T3 : 74 °C (165,2 °F) T2 : 74 °C (165,2 °F) T1 : 74 °C (165,2 °F)
---	---

Geräteschutzniveau Gc (ic)

Zündschutzart	Eigensicherheit
CE-Kennzeichnung	CE

Zertifikate

ATEX-Zertifikat	PF13CERT2895 X
ATEX-Kennzeichnung	II 3G Ex ic IIC T6...T1 Gc
Normen	EN 60079-0:2012+A11:2013 , EN 60079-11:2012

Wirksame innere Kapazität	C_i	≤ 110 nF Eine Kabellänge von 10 m ist berücksichtigt.
Wirksame innere Induktivität	L_i	≤ 200 μ H Eine Kabellänge von 10 m ist berücksichtigt.

Maximal zulässige Umgebungstemperatur T_{amb}	Beachten Sie zusätzlich die höchstzulässige Umgebungstemperatur in den allgemeinen technischen Daten. Halten Sie den niedrigeren der beiden Werte ein. bei $U_i = 20$ V , $I_i = 25$ mA , $P_i = 34$ mW , T6 : 73 °C (163,4 °F) T5 : 88 °C (190,4 °F) T4 : 100 °C (212 °F) T3 : 100 °C (212 °F) T2 : 100 °C (212 °F) T1 : 100 °C (212 °F) bei $U_i = 20$ V , $I_i = 25$ mA , $P_i = 64$ mW , T6 : 66 °C (150,8 °F) T5 : 81 °C (177,8 °F) T4 : 100 °C (212 °F) T3 : 100 °C (212 °F) T2 : 100 °C (212 °F) T1 : 100 °C (212 °F) bei $U_i = 20$ V , $I_i = 52$ mA , $P_i = 169$ mW , T6 : 45 °C (113 °F) T5 : 60 °C (140 °F) T4 : 89 °C (192,2 °F) T3 : 89 °C (192,2 °F) T2 : 89 °C (192,2 °F) T1 : 89 °C (192,2 °F) bei $U_i = 20$ V , $I_i = 76$ mA , $P_i = 242$ mW , T6 : 30 °C (86 °F) T5 : 45 °C (113 °F) T4 : 74 °C (165,2 °F) T3 : 74 °C (165,2 °F) T2 : 74 °C (165,2 °F) T1 : 74 °C (165,2 °F)
---	---

Geräteschutzniveau Da

Zündschutzart	Eigensicherheit
CE-Kennzeichnung	CE 0102
Zertifikate	
Zugeordneter Typ	NBB15-U.K-N0...
ATEX-Zertifikat	PTB 00 ATEX 2032 X
ATEX-Kennzeichnung	Ⓔ II 1D Ex ia IIIC T135°C Da
Normen	EN 60079-0:2012+A11:2013 , EN 60079-11:2012
IECEX-Zertifikat	IECEX PTB 11.0021X
IECEX-Kennzeichnung	Ex ia IIIC T135°C Da
Normen	IEC 60079-0:2011 , IEC 60079-11:2011
Wirksame innere Kapazität C_i	≤ 110 nF Eine Kabellänge von 10 m ist berücksichtigt.
Wirksame innere Induktivität L_i	≤ 200 μH Eine Kabellänge von 10 m ist berücksichtigt.
Maximal zulässige Umgebungstemperatur T_{amb}	Beachten Sie zusätzlich die höchstzulässige Umgebungstemperatur in den allgemeinen technischen Daten. Halten Sie den niedrigeren der beiden Werte ein. bei $U_i = 16\text{ V}$, $I_i = 25\text{ mA}$, $P_i = 34\text{ mW}$: 100 °C (212 °F) bei $U_i = 16\text{ V}$, $I_i = 25\text{ mA}$, $P_i = 64\text{ mW}$: 100 °C (212 °F) bei $U_i = 16\text{ V}$, $I_i = 52\text{ mA}$, $P_i = 169\text{ mW}$: 89 °C (192,2 °F) bei $U_i = 16\text{ V}$, $I_i = 76\text{ mA}$, $P_i = 242\text{ mW}$: 74 °C (165,2 °F)

Geräteschutzniveau Mb

Zündschutzart	Eigensicherheit
Zertifikate	
Zugeordneter Typ	NBB15-U.K-N0...
IECEX-Zertifikat	IECEX PTB 11.0021X
IECEX-Kennzeichnung	Ex ia I Mb
Normen	IEC 60079-0:2011 , IEC 60079-11:2011
Wirksame innere Kapazität C_i	≤ 110 nF Eine Kabellänge von 10 m ist berücksichtigt.
Wirksame innere Induktivität L_i	≤ 200 μH Eine Kabellänge von 10 m ist berücksichtigt.
Maximal zulässige Umgebungstemperatur T_{amb}	Beachten Sie zusätzlich die höchstzulässige Umgebungstemperatur in den allgemeinen technischen Daten. Halten Sie den niedrigeren der beiden Werte ein. bei $U_i = 16\text{ V}$, $I_i = 25\text{ mA}$, $P_i = 34\text{ mW}$: 100 °C (212 °F) bei $U_i = 16\text{ V}$, $I_i = 25\text{ mA}$, $P_i = 64\text{ mW}$: 100 °C (212 °F) bei $U_i = 16\text{ V}$, $I_i = 52\text{ mA}$, $P_i = 169\text{ mW}$: 89 °C (192,2 °F) bei $U_i = 16\text{ V}$, $I_i = 76\text{ mA}$, $P_i = 242\text{ mW}$: 74 °C (165,2 °F)