



Bestellbezeichnung

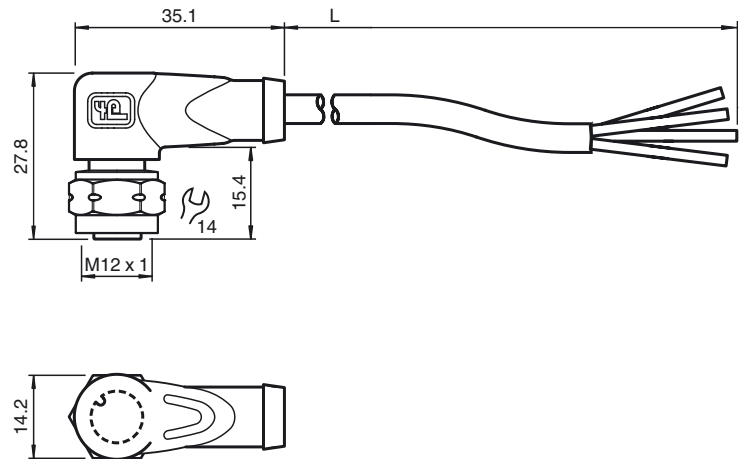
V1-WV4A-2M-PUR

Kabeldose, M12, Edelstahl V4A, 4-polig, PUR-Kabel

Merkmale

- Überwurfmutter aus Edelstahl
- Vergoldete Kontakte
- Schutzart IP67 / IP68 / IP69K
- Halogenfrei

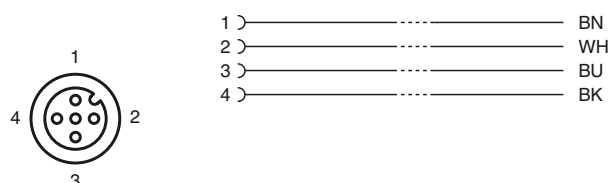
Abmessungen



Technische Daten

Allgemeine Daten		
Polzahl		4
Elektrische Daten		
Betriebsspannung	U _B	max. 250 V AC/DC
Betriebsstrom	I _B	max. 4 A
Kontaktwiderstand		< 10 mΩ
Umgebungsbedingungen		
Umgebungstemperatur		Griffkörper: -40 ... 90 °C (-40 ... 194 °F) Kabel, fest verlegt: -40 ... 80 °C (-40 ... 176 °F) Kabel, beweglich: -25 ... 80 °C (-13 ... 176 °F)
Verschmutzungsgrad		3
Mechanische Daten		
Kontaktelemente		gedeferte Kontaktbuchsen
Stiftdurchmesser		1 mm
Schutzart		IP67 / IP68 / IP69K
Material		
Kontakte		CuSn / Au
Kontaktoberfläche		Au
Griffkörper		TPU, schwarz
Kabel		PUR
Überwurfmutter		Edelstahl 1.4435 / AISI 316L (V4A)
Aderisolation		PP
Kabel		feindrätig, flexibel
Manteldurchmesser		Ø 4,8 mm
Biegeradius		> 10 x Leitungsdurchmesser, bewegt > 8 x Leitungsdurchmesser, fest verlegt
Farbe		grau
Aderzahl		4
Aderquerschnitt		0,34 mm ²
Leiteraufbau		19 x 0,15 mm Ø
Länge	L	2 m
Normen- und Richtlinienkonformität		
Normenkonformität		
Schutzart		EN 60529:2000
Normen		IEC 61076-2-101:2008
Brennbarkeit		Griffkörper: UL 94

Elektrischer Anschluss



Veröffentlichungsdatum: 2017-03-09 08:57 Ausgabedatum: 2017-03-09 214596_ger.xml

Beachten Sie „Allgemeine Hinweise zu Pepperl+Fuchs-Produktinformationen“.