



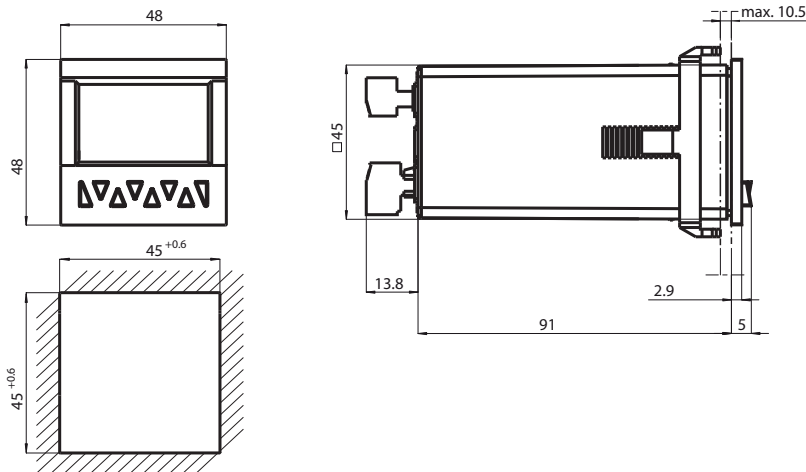
Timer, Zähler, Tachometer KC-LCDC-48-2R-24VDC

- Zähler/Timer/Tachometer
- Addierend/subtrahierend über 2 getrennte Eingänge
- Vorwahlzähler mit zwei Vorwahlen
- Gut ablesbare hinterleuchtete 2-zeilige LCD-Anzeige mit Symbolen für die angezeigte Vorwahl und den Zustand der beiden Ausgänge
- Multicolor-Anzeige
- Zähl- und Vorwahlbereich
-999999 bis 999999
Über- oder Unterlauf ohne Zählverluste bis jeweils 1 Dekade
- PNP- und NPN-Sensoren anschließbar
- Schutzart IP65 (von vorne)

LCD-Vorwahlzähler mit 2 Relaisausgängen und 24 VDC Versorgungsspannung



Abmessungen



Technische Daten

Allgemeine Daten

Vorwahl	zweifach
Datenspeicherung	> 10 Jahre, EEPROM
Programmierung	menügeführt über Tastatur

Kenndaten funktionale Sicherheit

MTTF _d	410 a
Gebrauchsdauer (T _M)	10 a
Diagnosedeckungsgrad (DC)	0 %

Anzeigen/Bedienelemente

Art	2-zeilige, 2 x 6-stellige LCD-Anzeige mit Vorzeichen Multicolor, hinterleuchtet
Anzeigewert	Ziffernhöhe 9 mm
Vorwahl	Ziffernhöhe 7 mm
Tastaturverriegelung	über "high"-Potenzial am Eingang "LOCK"
Dezimalpunkt	0 bis max. 5 Nachkommastellen

Veröffentlichungsdatum: 2020-03-23 Ausgabedatum: 2020-03-26 Dateiname: 214741_ger.pdf

Beachten Sie „Allgemeine Hinweise zu Pepperl+Fuchs-Produktinformationen“.

Pepperl+Fuchs-Gruppe
www.pepperl-fuchs.com

USA: +1 330 486 0001
fa-info@us.pepperl-fuchs.com

Deutschland: +49 621 776 1111
fa-info@de.pepperl-fuchs.com

Singapur: +65 6779 9091
fa-info@sg.pepperl-fuchs.com

PEPPERL+FUCHS

Technische Daten

Skalierungsfaktor		0,0001 ... 99,9999
Rückstellung		manuell oder extern
Elektrische Daten		
Absicherung		10 ... 30 V DC: T 0,2 A
Betriebsspannung	U_B	10 ... 30 V DC
Leistungsaufnahme	P_0	max. 1,5 W
Eingang		
Anschluss		Zählereingänge: A und B Steuer-/Reseteingänge: LOCK, RESET, GATE, MPI
Signalspannung		
High		$0,6 \times U_e \dots 30 \text{ V DC}$
Low		$0 \dots 0,2 \times U_e$
Zählfrequenz		30 Hz / 55 kHz
Mindestimpulsdauer		Steuer-/Reseteingänge: 10 ms / 1 ms
Impedanz		5 kOhm
Zählmodi		
Impulszähler		Zählen mit Zählrichtung (cnt.dir), Differenzzählen (up.dn), Vor/Rückzählen (quad), Summenzählen (up.up), Vor/Rückzählen x 2 (quad 2), Vor/Rückzählen x 4 (quad 4), weitere Funktionen für Zählengang A und Zählengang B: A/B, (A-B)/A x 100 %
Frequenzzähler		Funktionen für Eingang A und Eingang B: A, A-B, A+B quad, A/B, (A-B)/A x 100 %
Zeitzähler		Zeitmessung über GATE-Eingang (FrErun), Zählengang A: Start, Zählengang B: Stop (InpA.InpB.), Zählengang B: Start/Stop (InpB.InpB.), Zeitmessung über RESET-Eingang (Auto)
Ausgang		
Relais		Wechselkontakt , Schließkontakt
Schaltspannung		max. 250 V AC / 110 V DC
Schaltstrom		max. 3 A AC/DC, min. 30 mA DC,
Schaltleistung		max. 750 VA / 90 W
Sensorversorgung		Angeschlossene Spannungsversorgung ist durchgeschleift, max. 80 mA
Ausgang I		Relais mit Schließkontakt, Öffner oder Schließer progr.
Mechanische Lebensdauer		2×10^7 Schaltspiele
Elektrische Lebensdauer		1×10^5 Schaltspiele bei 3 A
Ausgang II		Relais mit Wechselkontakt
Mechanische Lebensdauer		2×10^7 Schaltspiele
Elektrische Lebensdauer		5×10^4 Schaltspiele bei 3 A
Ansprechzeit		Relais: ca. 7 ms Frequenzzähler: 100/600 ms
Normen- und Richtlinienkonformität		
Richtlinienkonformität		
EMV-Richtlinie 2004/108/EG		EN 61000-6-2:2005
Normenkonformität		
Störaussendung		DIN EN 55011:2009, Klasse B
Mech. Belastbarkeit		EN 60068-2-6:2008 $10 \dots 55 \text{ Hz} / 1 \text{ mm} / \text{XYZ}$ 30 min in jede Richtung
Schock- und Stoßfestigkeit		EN 60068-2-27:1995 100 G / 2 ms / XYZ 3 mal in jede Richtung
Umgebungsbedingungen		
Umgebungstemperatur		$-20 \dots 65 \text{ °C} (-4 \dots 149 \text{ °F})$
Lagertemperatur		$-25 \dots 75 \text{ °C} (-13 \dots 167 \text{ °F})$
Relative Luftfeuchtigkeit		$\leq 93 \%$ bei 40 °C (nicht kondensierend)

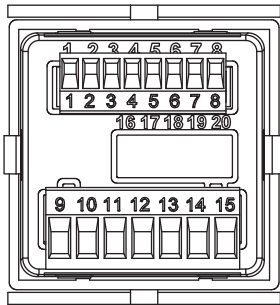
Veröffentlichungsdatum: 2020-03-23 Ausgabedatum: 2020-03-26 Dateiname: 21.4741_ger.pdf

Beachten Sie „Allgemeine Hinweise zu Pepperl+Fuchs-Produktinformationen“.

Technische Daten

Einsatzhöhe	0 ... 2000 m
Mechanische Daten	
Schutzart	IP65 (Frontseite)
Masse	ca. 138 g
Abmessungen	48 mm x 48 mm x 109,8 mm

Anschluss



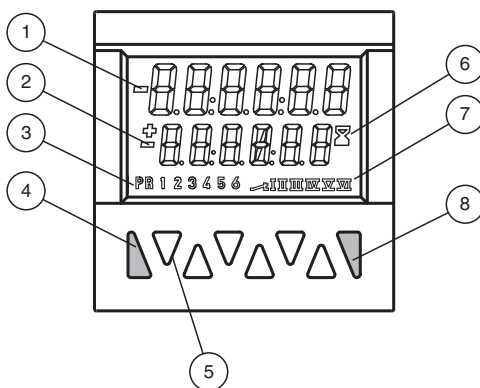
Signal- und Steuereingänge

- 1 Sensor Versorgungsspannung
- 2 GND (0V)
- 3 INP A (Signaleingang A)
- 4 INP B (Signaleingang B)
- 5 RESET (Rücksetzeingang)
- 6 LOCK (Eingang Tastaturverriegelung)
- 7 GATE (Toreingang)
- 8 MPI (Benutzereingang)

Spannungsversorgung und Ausgänge

- 9 Relaiskontakt C.
 - 10 Relaiskontakt N.O.
 - 11 Relaiskontakt C.
 - 12 Relaiskontakt N.O.
 - 13 Relaiskontakt N.C.
 - 14 10 ... 30 V DC
 - 15 GND (0V)
- } Ausgang 1
 } Ausgang 2
 } Spannungsversorgung

Aufbau



- 1 Aktueller Zählwert
- 2 Vorwahlwert
- 3 Indikator für Vorwahlwert (bei 9)
- 4 Reset-Taste
- 5 Dekadentasten 1 bis 6 / Tasten für Programmierung
- 6 Laufanzeige Zeitzähler
- 7 zeigt den aktiven Ausgang
- 8 Prog/Mode-Taste

Veröffentlichungsdatum: 2020-03-23 Ausgabedatum: 2020-03-26 Dateiname: 21.4741_ger.pdf

Beachten Sie „Allgemeine Hinweise zu Pepperl+Fuchs-Produktinformationen“.