



Bestellbezeichnung

RL31-8-H-800-RT-IO/59/73c/136

Schaltender Reflexions-Lichttaster mit Messkern

mit Gerätestecker M12 x 1, 4-polig

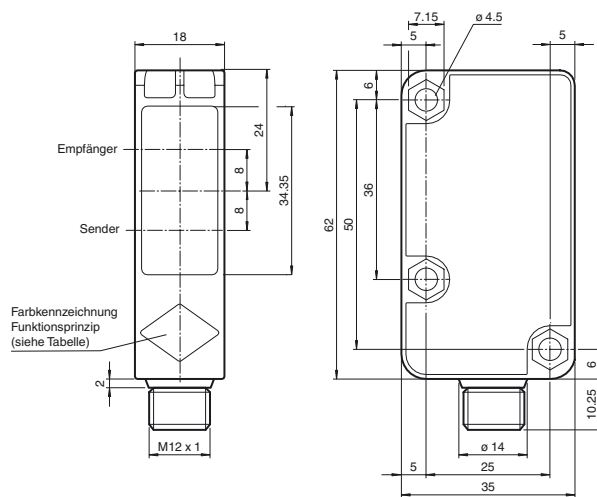
Merkmale

- Kostengünstige Serie für Standardaufgaben
- Messen-statt-Tasten-Funktionalität
- IO-Link-Schnittstelle für Service- und Prozessdaten
- PowerBeam Sende-LED
- Großer Tastbereich präzise einstellbar
- Durchgehend kleine sw/ws-Differenz bis zur Endtastweite
- Eindeutig und funktionales Anzeigekonzept der Betriebszustände

Produktinformation

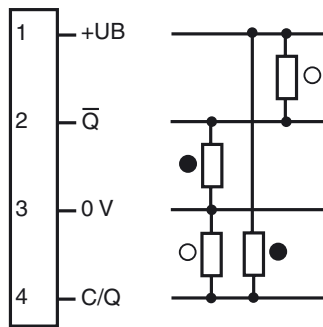
Die messende Lichtschranke kombiniert die Vorteile des Triangulationsprinzips mit der Messfunktionalität eines Distanzsensors. Der integrierte Messkern realisiert verschiedenste Schaltfunktionen in einem Gerät, einen großen Tastbereich bis 800 mm und eine kleine sw/ws-Differenz bis zur Endtastweite. Der Sensor ist mit einer IO-Link Schnittstelle ausgestattet, über die sich der Messkern optimal an die Erfordernisse der jeweiligen Applikation anpassen lässt.

Abmessungen



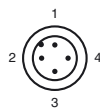
Funktionsprinzip	Farbe
Reflexions-Lichtschranke mit Polfilter	grün
Reflexions-Lichtschranke ohne Polfilter	blau
Reflexions-Lichttaster energtisch	weiss
Einweg-Lichtschranke	grau
Reflexions-Lichttaster mit Hintergrundunterdrückung	rot

Elektrischer Anschluss



- = Hellschaltung
- = Dunkelschaltung

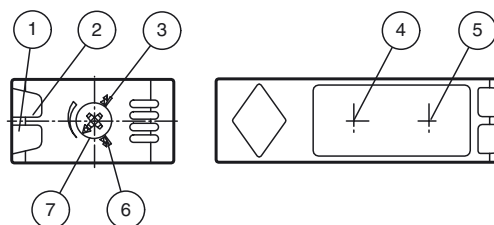
Pinbelegung



Aderfarben gemäß EN 60947-5-2

1	BN	(braun)
2	WH	(weiß)
3	BU	(blau)
4	BK	(schwarz)

Anzeigen/Bedienelemente



1	Betriebsanzeige	grün
2	Signalanzeige	gelb
3	Page up	
4	Sender	
5	Empfänger	
6	Page down	
7	Tastweitereinsteller	

Veröffentlichungsdatum: 2020-01-20 02:26 Ausgabedatum: 2020-01-20 21:5063_ger.xml

Beachten Sie „Allgemeine Hinweise zu Pepperl+Fuchs-Produktinformationen“.

Technische Daten**Allgemeine Daten**

Tastbereich	50 ... 800 mm
Tastbereich min.	50 ... 100 mm
Tastbereich max.	50 ... 800 mm
Einstellbereich	100 ... 800 mm
Diagnosebereich	100 ... 800 mm
Referenzobjekt	Standardweiß, 100 mm x 100 mm
Lichtsender	LED
Lichtart	rot, Wechsellicht
Schwarz-/Weiß-Differenz (6%/90%)	< 5 %
Lichtfleckdurchmesser	ca. 25 mm im Abstand von 800 mm
Öffnungswinkel	ca. 2 °
Fremdlichtgrenze	20000 Lux

Kenndaten funktionale Sicherheit

MTTF _d	580 a
Gebrauchsdauer (T _M)	20 a
Diagnosedeckungsgrad (DC)	0 %

Anzeigen/Bedienelemente

Betriebsanzeige	LED grün, statisch leuchtend Power on , Unterspannungsanzeige: LED grün pulsierend (ca. 0,8 Hz) , Kurzschluss : LED grün blinkend (ca. 4 Hz)
Funktionsanzeige	LED gelb ; ein: Objekt innerhalb des Erfassungsbereich ; aus: Objekt außerhalb des Erfassungsbereich
Bedienelemente	Tastweiteneinsteller
Parametrieranzeige	IO-Link Kommunikation: LED grün kurz ausschaltend (1 Hz)

Elektrische Daten

Betriebsspannung	U _B	10 ... 30 V DC , class 2
Welligkeit		max. 10 %
Leerlaufstrom	I ₀	max. 25 mA bei 24 V Versorgungsspannung

Schnittstelle

Schnittstellentyp	IO-Link
Protokoll	IO-Link V1.0
Modus	COM 2 (38.4 kBaud)

Ausgang

Schaltungsart	dunkelschaltend	
Signalausgang	2 Gegentaktausgänge, kurzschlussfest, verpolgeschützt	
Schaltspannung	max. 30 V DC	
Schaltstrom	max. 100 mA	
Spannungsfall	U _d	≤ 2 V DC
Schaltfrequenz	f	200 Hz
Ansprechzeit		2,5 ms

Konformität

Produktnorm	EN 60947-5-2
-------------	--------------

Umgebungsbedingungen

Umgebungstemperatur	-30 ... 55 °C (-22 ... 131 °F)
Lagertemperatur	-40 ... 70 °C (-40 ... 158 °F)

Mechanische Daten

Gehäusebreite	18 mm
Gehäusehöhe	62 mm
Gehäusetiefe	35 mm
Schutzart	IP67
Anschluss	Gerätestecker M12 x 1, 4-polig
Material	
Gehäuse	Polycarbonat
Lichtaustritt	PMMA
Masse	25 g

Zulassungen und Zertifikate

Schutzklasse	II , Bemessungsisolationsspannung ≤ 250 V AC bei Verschmutzungsgrad 1-2 nach IEC 60664-1 Ausgangskreis basisisoliert vom Eingangskreis nach EN 50178, Bemessungsisolationsspannung 240 V AC
UL-Zulassung	cULus Listed, Class 2 Power Source, Type 1 enclosure
CCC-Zulassung	Produkte, deren max. Betriebsspannung ≤36 V ist, sind nicht zulassungspflichtig und daher nicht mit einer CCC- Kennzeichnung versehen.

Zubehör**PACTware 4.1**

FDT-Rahmenprogramm

IODD Interpreter DTMSoftware zur Einbindung von IODDs in
eine FDT-Rahmenapplikation (z.B.
PACTware)**IO-Link-Master02-USB**IO-Link Master, Versorgung über USB-
Port oder separate
Spannungsversorgung, Anzeige-LEDs,
M12-Stecker für Sensoranschluss**IO-Link-Master-USB DTM**Kommunikations-DTM für den Betrieb
des IO-Link-Masters**OMH-RL31-01**

Haltewinkel

OMH-RL31-02

Haltewinkel schmal

OMH-RL31-03

Haltewinkel schmal

OMH-RL31-04Montagehilfe für Rundprofil ø 12 mm oder
Flachprofil 1,5 mm ... 3 mm**OMH-RL31-05**Montagewinkel zur Anbringung an planen
Oberflächen mit 2 Schrauben M4**OMH-RL31-06**Haltewinkel aus Edelstahl mit
Befestigungsschenkel seitlich**RL31-8-H IODD**IODD für die Kommunikation mit RL31-8-
H-IO-Link Sensoren**V1-G-2M-PUR**

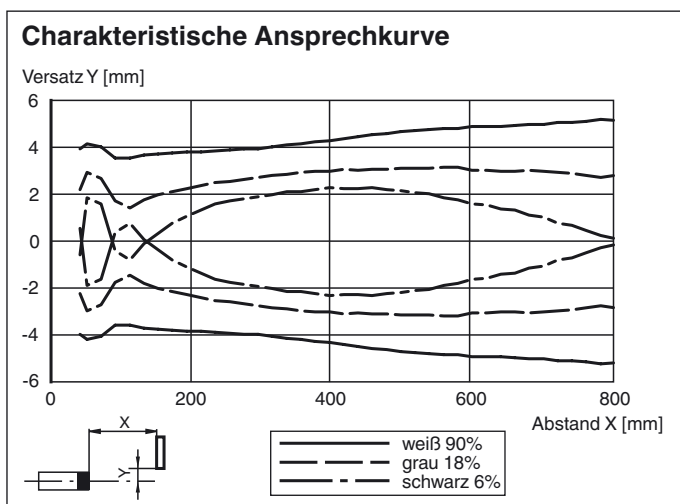
Kabeldose, M12, 4-polig, PUR-Kabel

V1-W-2M-PUR

Kabeldose, M12, 4-polig, PUR-Kabel

Weiteres Zubehör finden Sie im Internet unter
www.pepperl-fuchs.com

Kurven/Diagramme



Einstellhinweise

Tastweiteeneinstellung:

Die Tastweite kann über den Drehschalter oder IO-Link zwischen 100 mm und 800 mm eingestellt werden. Zur feineren Einstellung wird der einstellbare Tastbereich in mehrere Teilbereiche zerlegt, zwischen denen mit Page up/down gewechselt werden kann.

Der mit IO-Link eingestellte Wert wird immer der momentanen Drehschalterstellung zugeordnet.

Einstellung über Drehschalter:

Vergrößerung der Tastweite:

Drehen Sie das Potentiometer nach rechts. Wird die gewünschte Tastweite nicht erreicht, drehen sie das Poti bis zum Anschlag nach rechts (Page up). Die LED grün blinkt kurz. Stellen sie nun die gewünschte Tastweite neu ein.

Verringerung der Tastweite:

Drehen Sie das Potentiometer nach links. Wird die gewünschte Tastweite nicht erreicht, drehen sie das Poti bis zum Anschlag nach links (Page down). Die LED grün blinkt kurz. Stellen sie nun die gewünschte Tastweite neu ein.

Beispielanwendung - Tastweite manuell von 750 mm auf 120 mm verringern:

Das Potentiometer hat eine Position wie hier abgebildet, arbeitet aber mit Tastweite 750 mm.



Drehen Sie nun das Potentiometer nach links bis zum Anschlag (Page down). Die grüne LED blinkt kurz.



Stellen sie nun die Tastweite 120 mm ein. Lässt sich die gewünschte Tastweite nicht einstellen, drehen Sie das Potentiometer erneut nach links bis zum Anschlag (Page down) und wiederholen Sie den Vorgang.

Einstellung über IO-Link-Schnittstelle**Einstellung unterschiedlicher Betriebsarten über IO-Link-Schnittstelle**

Die Geräte verfügen serienmäßig über eine IO-Link Schnittstelle für Diagnose- und Parametrierungsaufgaben zur optimalen Anpassung der Sensoren an die Applikation. Unter anderem können vier verschiedene Betriebsarten eingestellt werden:

Betriebsmodus Hintergrundausblendung (1 oder 2 Schaltpunkte):

- Erfassung von Objekten unabhängig von Art und Farbe in einem definierten Tastbereich. Objekte im Hintergrund werden ausgeblendet.
- Hintergrundausblendung mit 2 Schaltpunkten.

aktiver Tastbereich



Hintergrundausblendung

Betriebsmodus Hintergrundauswertung:

- Erfassung von Objekten unabhängig von Art und Farbe vor einem definierten Hintergrund. Sichere Erfassung von Objekten im Nahbereich

(Tastweite ≥ 0 mm). Der Hintergrund dient als Referenz .

aktiver Tastbereich



Betriebsmodus Fensterbetrieb:

- Erfassung von Objekten unabhängig von Art und Farbe in einem definierten Tastbereich. Sichere Erkennung beim Verlassen des Tastbereichs.

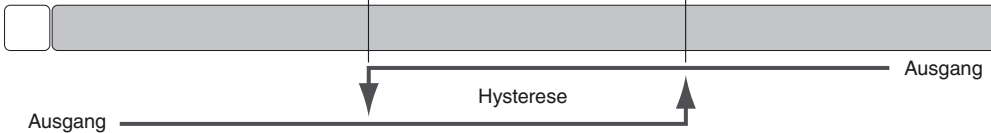
aktiver Tastbereich



Betriebsmodus Hysterese:

- Erfassung von Objekten unabhängig von Art und Farbe zwischen einem definierten Ein- und Ausschaltpunkt.

aktiver Tastbereich



Zur Nutzung der Diagnose- und Parametriermöglichkeiten finden sie im Downloadbereich www.pepperl-fuchs.com die passende IODD und bei Bedarf die FDT-Rahmenapplikation PACTware.