

# LED-Temperaturanzeige

## KT-LED-24-PT100-24VDC

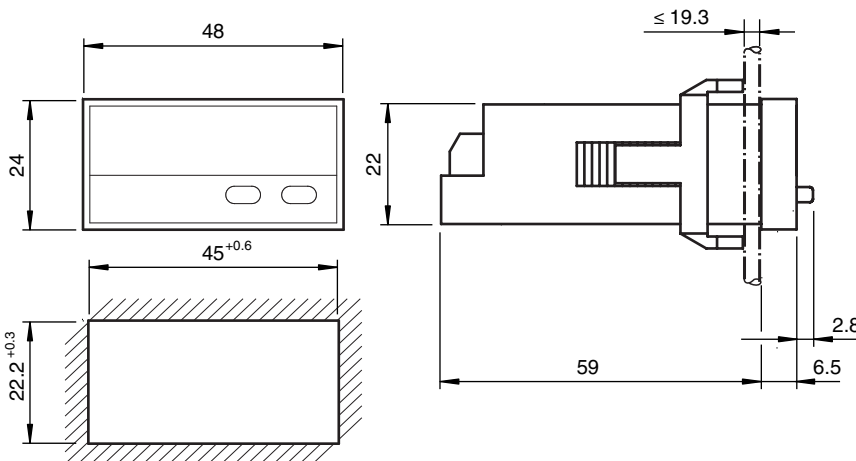


- Temperaturanzeige in °C oder °F
- Auflösung bis 0,1 °C
- Superhelle große LED-Anzeige
- RTD-Typen Pt100, Ni100 in 2-, 3-, oder 4-Leitertechnik
- Galvanische Trennung
- Verpolschutz
- Schutzart IP65 (von vorne)

LED-Temperaturanzeige für Pt100-Temperaturfühler, mit 24 VDC Versorgungsspannung



### Abmessungen



### Technische Daten

<b>Allgemeine Daten</b>	
Datenspeicherung	EEPROM
Programmierung	menügeführt über Tastatur
<b>Kenndaten funktionale Sicherheit</b>	
MTTF <sub>d</sub>	540 a
Gebrauchsdauer (T <sub>M</sub> )	10 a
Diagnosedeckungsgrad (DC)	0 %
<b>Anzeigen/Bedienelemente</b>	
Art	5-stellige 7-Segment LED-Anzeige, rot
Anzeigewert	Ziffernhöhe 8 mm
Anzeigebereich	-1999,9 ... 9999,9
Dezimalpunkt	0 bis max. 1 Nachkommastelle
Temperaturbereich	Pt100 nach DIN IEC 751: -199,9 ... 850 °C (-327,8 ... 1562 °F) Ni100 nach DIN 43760: -60 ... 250 °C (-76 ... 482 °F)
Auflösung	0,1 °C (0,1 °F) bzw. 1 °C (1 °F)
Refreshzyklus der Messwertausgabe	1 - 2 s <sup>-1</sup>
Rückstellung	manuell oder extern

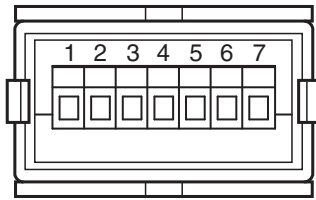
Veröffentlichungsdatum: 2020-03-23 Ausgabedatum: 2020-03-26 Dateiname: 2115125\_ger.pdf

Beachten Sie „Allgemeine Hinweise zu Pepper+Fuchs-Produktinformationen“.

## Technische Daten

Elektrische Daten		
Betriebsspannung	$U_B$	10 ... 30 V DC galvanisch getrennt
Betriebsstrom	$I_B$	max. 40 mA
Eingang		
Geeignete Sensoren		Pt100-/Ni100-Widerstandsthermometer, mit Fühlerbruchüberwachung
Signalspannung		Display-Latch, Anzeigestopp für aktuellen Messwert
High		4 ... 30 V DC
Low		0 ... 2 V DC
Pt 100-Messbereich (-200 ... 850 °C)		0 ... 20 $\Omega$ 2-Leiter: programmierbar 3-/4-Leiter: kein Abgleich erforderlich
Ni 100-Messbereich (-60 ... 250 °C)		0 ... 20 $\Omega$ 2-Leiter: programmierbar 3-/4-Leiter: kein Abgleich erforderlich
Strom		1 mA
Zählfrequenz		5 Messungen/Sekunde
Linearitätsfehler		Pt100 < 0,1 % bei 20°C Umgebungstemperatur Ni100 < 0,2 % bei 20°C Umgebungstemperatur
Normen- und Richtlinienkonformität		
Richtlinienkonformität		
EMV-Richtlinie 2004/108/EG		EN 61000-6-2:2005
Normenkonformität		
Störaussendung		DIN EN 55011:2009, Klasse B
Umgebungsbedingungen		
Umgebungstemperatur		-20 ... 65 °C (-4 ... 149 °F)
Lagertemperatur		-25 ... 70 °C (-13 ... 158 °F)
Relative Luftfeuchtigkeit		≤ 85 % (nicht kondensierend)
Temperaturdrift		0,1 K/K <sub>Umgebung</sub>
Mechanische Daten		
Schutzart		IP65 (Frontseite)
Masse		ca. 45 g
Abmessungen		48 mm x 24 mm x 68,3 mm

## Anschluss

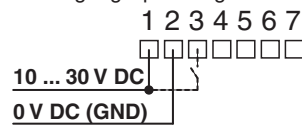


### Anschlussbelegung

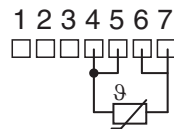
Pin	Funktion
1	10 - 30 V DC Versorgungsspannung
2	0 V DC (GND)
3	Latch-Eingang
4	Pt100/Ni100
5	Pt100/Ni100
6	Pt100/Ni100
7	Pt100/Ni100

### Elektrischer Anschluss

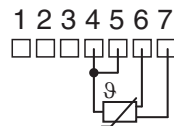
Versorgungsspannung / Latch-Eingang



2-Leiter-Widerstandsthermometer



3-Leiter-Widerstandsthermometer



4-Leiter-Widerstandsthermometer

