



Bestellbezeichnung

PMI14V-F166-U-1M-V15-Y215628

Merkmale

- Analogausgang 0 V ... 10 V
- Messbereich 0 ... 14 mm
- Skalierbarer Messbereich via Kabel programmierbar

Technische Daten

Allgemeine Daten

Schaltelementfunktion	Analog-Spannungsausgang
Objektstand	0,5 ... 2 mm
Messbereich	0 ... 14 mm

Kenndaten

Betriebsspannung U_B	18 ... 30 V
Verpolschutz	verpolgeschützt
Linearitätsfehler	$\pm 0,3$ mm
Wiederholgenauigkeit R	$\pm 0,05$ mm
Auflösung	33 μ m
Temperaturdrift	$\pm 0,4$ mm
Leerlaufstrom I_0	≤ 20 mA

Analogausgang

Ausgangstyp	1 Spannungsausgang: 0 ... 10 V
Lastwiderstand	$\geq 1000 \Omega$
Kurzschlusschutz	taktend

Umgebungsbedingungen

Umgebungstemperatur	-10 ... 70 °C (14 ... 158 °F)
---------------------	-------------------------------

Mechanische Daten

Anschlussart	Kabelstecker, M12, 5-polig 1 m, PUR-Kabel
--------------	--

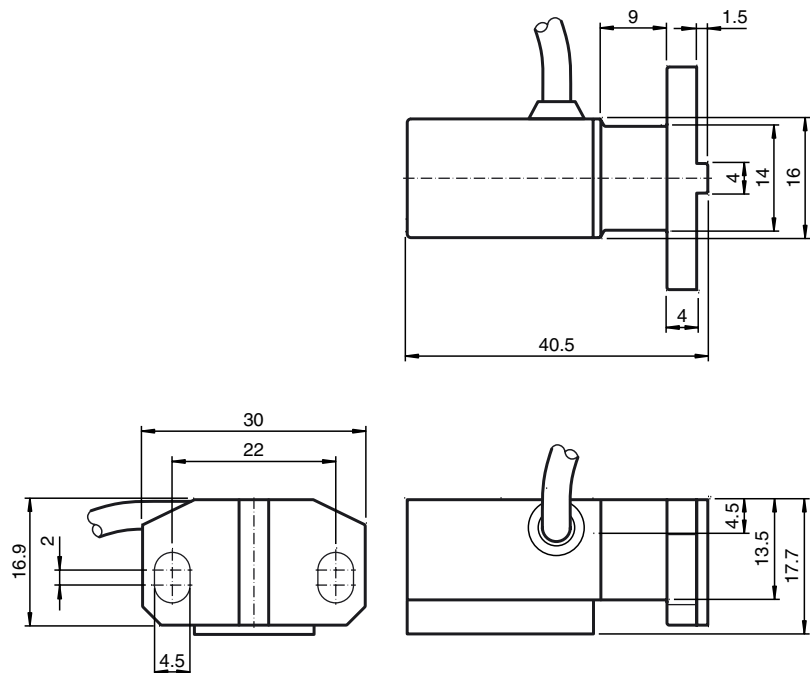
Material

Gehäuse	Zink-Druckguss, vernickelt Deckel, PBT
Bedämpfungselement	Baustahl, z. B. 1.0037, S235JR (früher St37-2)
Masse	71 g

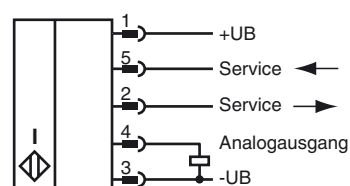
Normen- und Richtlinienkonformität

Normenkonformität	
Normen	EN 60947-5-2:2007 IEC 60947-5-2:2007

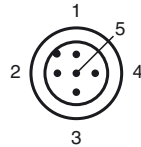
Abmessungen



Elektrischer Anschluss



Pinout



Adernfarben gemäß EN 60947-5-2

1	BN	(braun)
2	WH	(weiß)
3	BU	(blau)
4	BK	(schwarz)
5	GY	(grau)

Zubehör

BT-F90-W

Bedämpfungselement für Sensoren Bauform F90, F112 und F166; Bohrung seitlich

BT-F90-G

Bedämpfungselement für Sensoren Bauform F90, F112 und F166; Bohrung frontal

Zusätzliche Informationen

Abmessungen für das zu erfassende Objekt:

