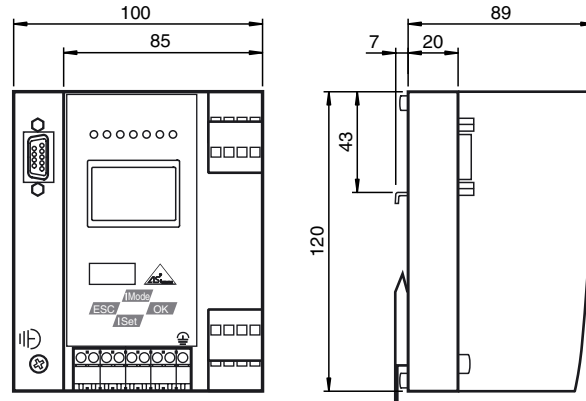
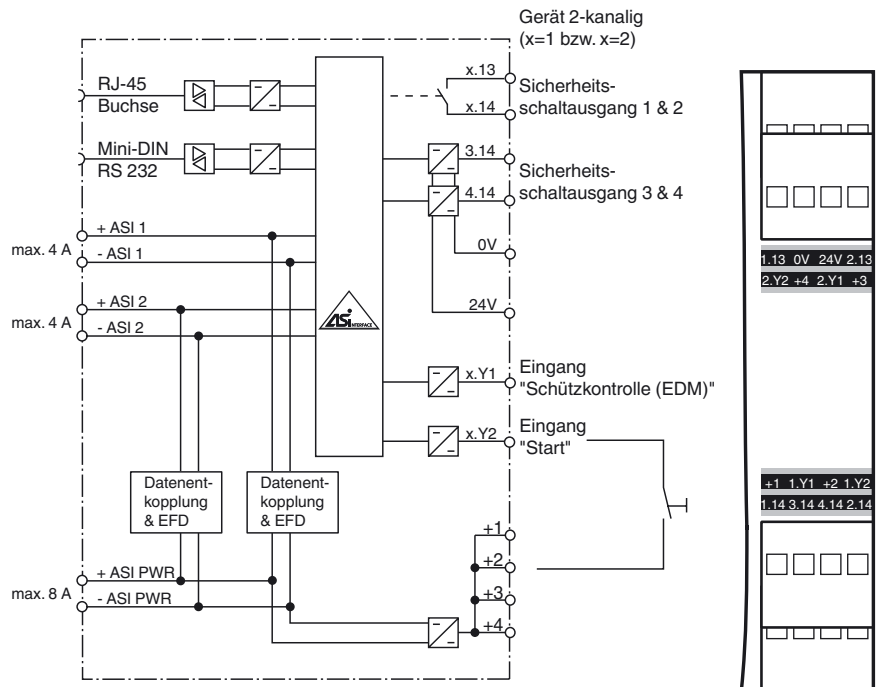




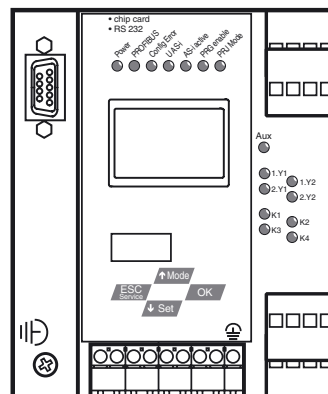
Abmessungen



Elektrischer Anschluss



Anzeigen / Bedienelemente



Bestellbezeichnung

VBG-PB-K30-DMD-S16-C1

PROFIBUS-Gateway mit integriertem Sicherheitsmonitor, Doppelmaster für 2 AS-Interface-Netzwerke

Merkmale

- Gateway und Sicherheitsmonitor in einem Gehäuse
- Anschluss an PROFIBUS DP
- Zertifiziert bis SIL 3 gemäß IEC 61508 und EN 62061 und bis PL_e gemäß EN 13849
- Speicherkarte für Konfigurationsdaten
- 2 AS-Interface-Netzwerke
- Integrierte Datenentkopplung
- 2 sichere Ausgangsrelais und 2 sichere Elektronikausgänge

Veröffentlichungsdatum: 2019-01-09 10:03 Ausgabedatum: 2019-01-09 216182_ger.xml

Beachten Sie „Allgemeine Hinweise zu Pepperl+Fuchs-Produktinformationen“.

Pepperl+Fuchs-Gruppe
www.pepperl-fuchs.com

USA: +1 330 486 0001
fa-info@us.pepperl-fuchs.com

Deutschland: +49 621 776 1111
fa-info@de.pepperl-fuchs.com

Singapur: +65 6779 9091
fa-info@sg.pepperl-fuchs.com

Technische Daten**Allgemeine Daten**

AS-Interface-Spezifikation	V3.0
SPS-Funktionalität	freischaltbar
Doppeladresserkennung	von AS-Interface Slaves
Erdschlussüberwachung	EFD integriert
EMV-Überwachung	integriert
Diagnosefunktion	Erweiterte Funktion über Display
Einschaltverzögerung	< 10 s
Ansprechverzögerung	< 40 ms
UL File Number	E223772 nur in Verbindung mit einer SELV- oder PELV-Energiequelle oder einer nach UL for Class 2 gelisteten Energiequelle

Kenndaten funktionale Sicherheit

Sicherheits-Integritätslevel (SIL)	SIL 3
Performance Level (PL)	PL e
MTTF _d	200 a
B _{10d}	2 E+7

Anzeigen/Bedienelemente

Display	Beleuchtetes grafisches LC-Display für Adressierung und Fehlermeldungen
LED PROFIBUS	PROFIBUS-Master erkannt; LED grün
LED AS-i ACTIVE	AS-Interface-Betrieb normal; LED grün
LED CONFIG ERR	Konfigurationsfehler; LED rot
LED PRG ENABLE	Autom. Programmierung; LED grün
LED POWER	Spannung EIN; LED grün
LED PRJ MODE	Projektierungsmodus aktiv; LED gelb
LED U AS-i	AS-Interface-Spannung; LED grün
LED AUX	Ext. Hilfsspannung U _{AUX} ; LED grün
LED EDM/Start	Eingang externer Geräteüberwachungskreis geschlossen; 4 x LED gelb
LED Ausgangskreis	Ausgangskreis geschlossen; 4 x LED grün
Taster	4

Elektrische Daten

Isolationsspannung	U _i	≥ 500 V
Bemessungsbetriebsspannung	U _e	26,5 ... 31,6 V aus AS-Interface; Ausgang K3 und K4: 24 V _{DC}
Bemessungsbetriebsstrom	I _e	≤ 300 mA aus AS-Interface-Netzwerk 1 ≤ 70 mA aus AS-Interface-Netzwerk 2

Schnittstelle 1

Schnittstellentyp	RS-485
Protokoll	PROFIBUS DP V1
Übertragungsrate	9,6 kBit/s / 12 MBit/s, automatische Baudratenerkennung

Schnittstelle 2

Schnittstellentyp	RS 232, seriell Diagnoseschnittstelle
Übertragungsrate	19,2 kBit/s

Schnittstelle 3

Schnittstellentyp	Chipkartensteckplatz
-------------------	----------------------

Eingang

Anzahl/Typ	4 EDM/Start-Eingänge: EDM: Eingänge der externen Geräteüberwachungskreise Start: Starteingänge; Schaltstrom statisch 4 mA bei 24 V, dynamisch 30 mA bei 24 V (T=100 µs)
------------	--

Ausgang

Sicherheitsausgang	Ausgangskreise 1 und 2: 2 potenzialfreie Schließkontakte, max. Kontaktbelastung: 3 A _{DC-13} bei 30 V _{DC} , 3 A _{AC-15} bei 30 V _{AC} Ausgangskreise 3 und 4: 2 PNP-Transistorausgänge max. Kontaktbelastung: 0,5 A _{DC-13} bei 30 V _{DC}
--------------------	---

Anschluss

PROFIBUS	Sub-D-Schnittstelle
AS-Interface	Federzugklemmen, steckbar

Richtlinienkonformität

Elektromagnetische Verträglichkeit	
Richtlinie 2014/30/EU	EN 62026-2:2013 EN 61000-6-2:2005, EN 61000-6-4:2007

Normenkonformität

Elektromagnetische Verträglichkeit	EN 61000-6-2:2005, EN 61000-6-4:2007
Schutzart	EN 60529:2000
Feldbusstandard	PROFIBUS gemäß DIN 19245 Teil 3
AS-Interface	EN 62026-2:2013
Normen	EN 61000-6-2:2005, EN 61000-6-4:2007 EN 954-1:1996 (bis Kategorie 4), IEC 61508:2001 und EN 62061:2005 (bis SIL3) EN 13849:2008 (PL e)

Umgebungsbedingungen

Umgebungstemperatur	0 ... 55 °C (32 ... 131 °F)
---------------------	-----------------------------

Funktion

Der VBG-PB-K30-DMD-S16-C1 ist ein PRO-FIBUS-Gateway mit integriertem Sicherheitsmonitor und einem Doppelmaster nach AS-Interface-Spezifikation 3.0 in der Schutzart IP20. Der VBG-PB-K30-DMD-S16-C1 besitzt 4 Eingänge und 4 Ausgänge. Die 4 Eingänge dienen wahlweise der erweiterten Geräteüberwachung EDM oder als Start-Eingänge. 2 x 2 Ausgänge schalten als Relais-Ausgänge die Ausgangskreise 1 und 2 und als Halbleiter-Ausgänge die Ausgangskreise 3 und 4. Aufgrund integrierter Entkopplungsspulen können z. B. mit dem Schaltnetzteil K24-STR-24...30VDC-10A gleichzeitig 2 AS-Interface-Stränge versorgt werden. Die Bauform K30 ist besonders für den Einsatz im Schaltschrank geeignet.

Der VBG-PB-K30-DMD-S16-C1 ist ein AS-Interface-PROFIBUS-Gateway mit komplettem Funktionsumfang kombiniert mit einem Sicherheitsmonitor. Das Produkt ermöglicht den Ersatz eines Gateways und eines Sicherheitsmonitors durch ein einziges Gerät.

Die sichere Schaltung der angeschlossenen Verbraucher erfolgt durch zwei Sicherheitsrelais. Die AS-Interface 3.0 PROFIBUS-Gateways dienen der Anbindung von AS-i-Systemen an einen übergeordneten PROFIBUS. Sie verhalten sich als Doppelmaster für den AS-i-Strang und als Slave für den PROFIBUS.

Die AS-i-Funktionen werden sowohl zyklisch über als auch azyklisch über PROFIBUS-DP V1 bereitgestellt. Im zyklischen Datenaustausch werden – einstellbar – bis zu 32 Byte E/A-Daten für die binären Daten eines AS-i-Stranges übertragen. Zusätzlich können Analogwerte und auch alle sonstigen Befehle der neuen AS-i-Spezifikation durch eine Kommandoschnittstelle über den PROFIBUS übertragen werden. Mit dem seriellen PROFIBUS-Master und den AS-i-Control-Tools kann ein Monitoring der AS-Interface-Daten online über den PROFIBUS-DP V1 erfolgen.

Die Adressvergabe, die Übernahme der Sollkonfiguration, die Einstellung der Profibusadresse und -baudrate ist mittels Taster möglich. 7 LEDs, die an der Frontseite angebracht sind, zeigen den aktuellen Zustand des AS-Interface-Stranges an. 1 LED zeigt die Stromversorgung über AUX an. 8 weitere LEDs zeigen den Zustand der Ein- und Ausgänge an.

Beim AS-Interface-Gateway mit grafischer Anzeige kann die Inbetriebnahme des AS-Interface-Kreises sowie der Test der angeschlossenen Peripherie komplett von der Inbetriebnahme des PROFIBUS sowie der Programmierung getrennt werden. Die Vortbedienung mit Hilfe des grafischen Displays und der 4 Taster ermöglichen es, sämtliche Funktionen auf dem Display abzubilden, die bei den sonstigen AS-Interface-Mastern über die Software AS-i Control Tools abgedeckt werden. Eine zusätzliche RS 232-Buchse bietet die Option, Daten über Gateway, Netz und Funktion im Rahmen einer erweiterten Vor-Ort-Diagnose direkt aus dem Gateway auszulesen.

Zubehör**VAZ-SW-SIMON+**

Software zur Konfiguration der K30 Mastermonitore / K31 und KE4 Sicherheitsmonitore

USB-0,8M-PVC ABG-SUBD9

Schnittstellenkonverter USB auf RS 232

Lagertemperatur -25 ... 85 °C (-13 ... 185 °F)

Mechanische Daten

Schutzart IP20

Material

Gehäuse Edelstahl

Masse 800 g

Bauform Tragschienegehäuse , Edelstahl

Zulassungen und Zertifikate

UL-Zulassung

Eine isolierte Spannungsquelle mit einer PELV-/SELV-Spannung $\leq 30 V_{DC}$ muss durch eine 3 A-Sicherung abgesichert sein. Diese ist nicht notwendig, wenn eine Class 2-Spannungsversorgung verwendet wird. Das UL-Zeichen beinhaltet nicht die Sicherheitsprüfung durch Underwriters Laboratories Inc.

Hinweis

In einem AS-Interface-Strang darf nur ein Gerät mit Erdschlussüberwachung betrieben werden. Mehrere Geräte in einem AS-Interface-Strang können dazu führen, dass die Ansprechschwelle für einen Erdschluss unempfindlicher wird.