



Bestellbezeichnung

NJ1,5-F-N-Y217733

Merkmale

- Komfortreihe
- 1,5 mm nicht bündig

Technische Daten

Allgemeine Daten

Schaltfunktion		Öffner (NC)
Ausgangstyp		NAMUR
Schaltabstand	s_n	1,5 mm
Einbau		nicht bündig
Gesicherter Schaltabstand	s_a	0 ... 1,22 mm
Reduktionsfaktor r_{AI}		0,4
Reduktionsfaktor r_{Cu}		0,3
Reduktionsfaktor r_{V2A} (1.4301)		0,85
Ausgangsart		2-Draht

Kenndaten

Nennspannung	U_o	8 V
Schaltfrequenz	f	0 ... 5000 Hz
Hysterese	H	typ. %
Stromaufnahme		
Messplatte nicht erfasst		≥ 3 mA
Messplatte erfasst		≤ 1 mA

Umgebungsbedingungen

Umgebungstemperatur	-25 ... 100 °C (-13 ... 212 °F)
---------------------	---------------------------------

Mechanische Daten

Anschlussart	Litzen LIFYW , 110 mm
Aderquerschnitt	0,06 mm ²
Gehäusematerial	PBT
Stirnfläche	PBT
Schutzart	IP68

Allgemeine Informationen

Einsatz im explosionsgefährdeten Bereich	siehe Betriebsanleitung
Kategorie	2G; 1D

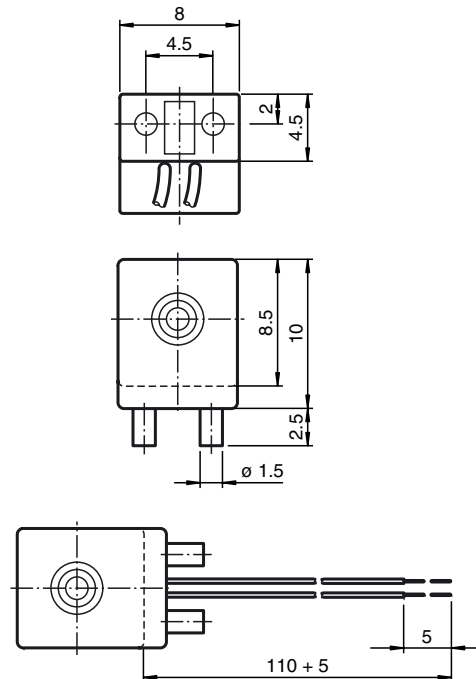
Normen- und Richtlinienkonformität

Normenkonformität	
NAMUR	EN 60947-5-6:2000 IEC 60947-5-6:1999
Normen	EN 60947-5-2:2007 IEC 60947-5-2:2007

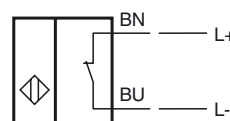
Zulassungen und Zertifikate

FM-Zulassung	FM Class I, Div.1
UL-Zulassung	cULus Listed, General Purpose
CSA-Zulassung	cCSAus Listed, General Purpose


Abmessungen



Anschluss



Geräteschutzniveau Gb

CE-Kennzeichnung	CE 0102	
ATEX-Kennzeichnung	 II 2G Ex ia IIC T6...T1 Gb Die Ex-relevante Kennzeichnung kann auch auf beiliegendem Klebeetikett aufgedruckt sein.	
Normen	EN 60079-0:2012+A11:2013, EN 60079-11:2012 Zündschutzart Eigensicherheit Einschränkung durch nachfolgend genannte Bedingungen	
Zugeordneter Typ	NJ 1,5-F-N...	
Wirksame innere Kapazität	C_i	$\leq 30 \text{ nF}$; Eine Kabellänge von 10 m ist berücksichtigt.
Wirksame innere Induktivität	L_i	$\leq 50 \text{ }\mu\text{H}$; Eine Kabellänge von 10 m ist berücksichtigt.
Maximal zulässige Umgebungstemperatur T_{amb}	Der Zusammenhang zwischen dem Typ des angeschlossenen Stromkreises, der höchstzulässigen Umgebungstemperatur und der Temperaturklasse sowie den wirksamen inneren Reaktanzen sind der EG-Baumusterprüfbescheinigung zu entnehmen.	

Geräteschutzniveau Da

CE-Kennzeichnung	CE 0102	
ATEX-Kennzeichnung	 II 1D Ex ia IIIC T135°C Da Die Ex-relevante Kennzeichnung kann auch auf beiliegendem Klebeetikett aufgedruckt sein.	
Normen	EN 60079-0:2012+A11:2013 EN 60079-11:2012 Zündschutzart Eigensicherheit Einschränkung durch nachfolgend genannte Bedingungen	
Zugeordneter Typ	NJ 1,5-F-N...	
Wirksame innere Kapazität	C_i	$\leq 30 \text{ nF}$; Eine Kabellänge von 10 m ist berücksichtigt.
Wirksame innere Induktivität	L_i	$\leq 50 \text{ }\mu\text{H}$; Eine Kabellänge von 10 m ist berücksichtigt.