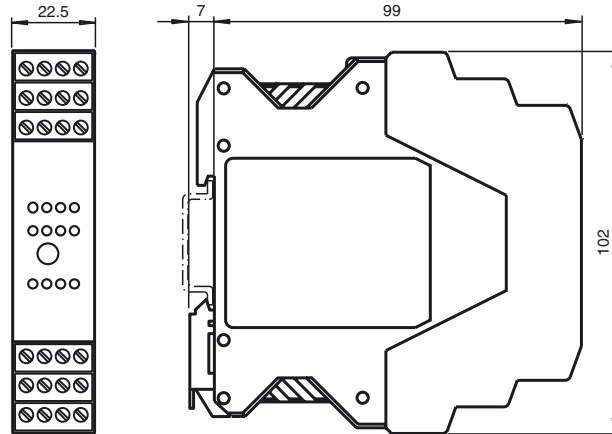
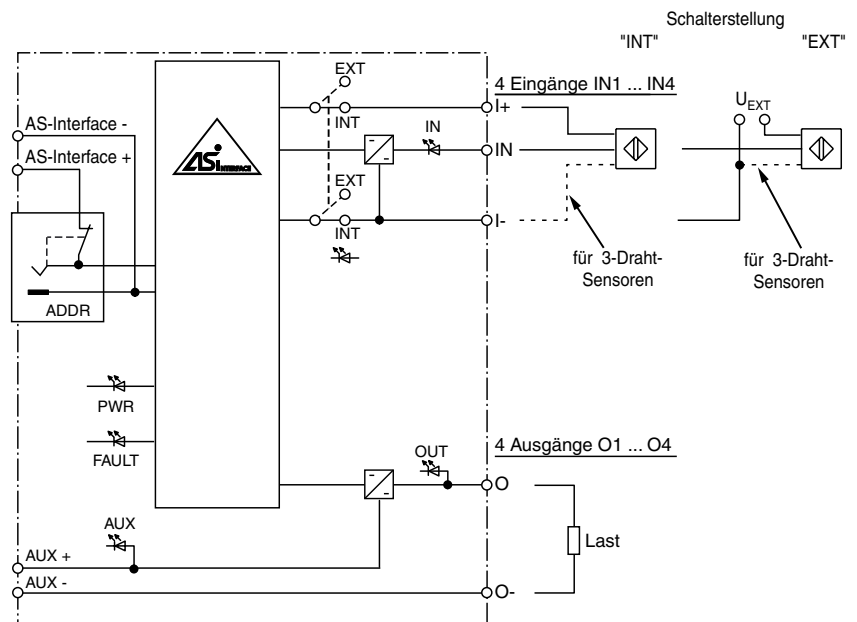




Abmessungen



Elektrischer Anschluss



Bestellbezeichnung

VBA-4E4A-KE-ZEJQ/E2L

KE-Schaltschrankmodul
4 Eingänge und 4 Ausgänge

Merkmale

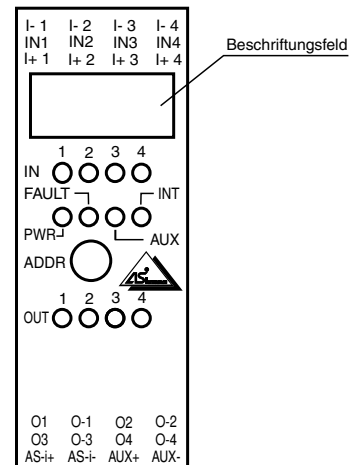
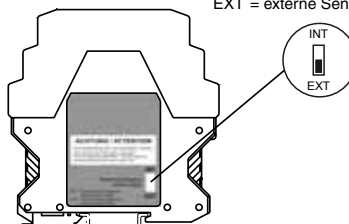
- Gehäuse mit abziehbaren, mechanisch und farbig kodierten Klemmen
- Kommunikationsüberwachung
- Eingänge für 2- und 3-Draht-Sensoren
- Adressierbuchse
- Versorgung der Ausgänge aus der externen Hilfsspannung
- Versorgung der Sensoren wahlweise extern oder aus dem Modul
- Funktionsanzeige für Bus, externe Hilfsspannung, interne Sensorversorgung, Ein- und Ausgänge
- Kanalbezogene rote LED-Anzeige bei Ausgangsüberlast
- Zuschaltbare Leitungsbruchererkennung (Ausgänge)

Anzeigen / Bedienelemente

ACHTUNG

Bei Schalterstellung "INT" die Anschlüsse I+, IN und I- nicht mit externen Potenzialen verbinden

Sensorversorgung:
INT = interne Sensorversorgung (aus AS-)
EXT = externe Sensorversorgung



Veröffentlichungsdatum: 2019-01-09 10:03 Ausgabedatum: 2019-01-09 217801_ger.xml

Technische Daten

Allgemeine Daten

Slave-Typ	A/B-Slave
AS-Interface-Spezifikation	V3.0
Erforderliche Master-Spezifikation	≥ V3.0
UL File Number	E223772

Kenndaten funktionale Sicherheit

MTTF _d	190 a
Gebrauchsdauer (T _M)	20 a
Diagnosedeckungsgrad (DC)	0 %

Anzeigen/Bedienelemente

LED FAULT	Fehleranzeige; LED rot rot: Kommunikationsfehler bzw. Adresse ist 0 rot blinkend: Überlast interne Eingangsversorgung bzw. Überlast oder Leitungsbruch Ausgänge
LED INT	Interne Eingangsversorgung aktiv; LED grün
LED PWR	AS-Interface-Spannung; LED grün grün: Spannung OK grün blinkend: Adresse 0
LED AUX	Ext. Hilfsspannung U _{AUX} ; Dual-LED grün/rot grün: Spannung OK rot: Spannung verpolt
LED IN	Schaltzustand (Eingang); 4 LED gelb
LED OUT	Schaltzustand (Ausgang); 4 LED gelb/rot gelb: Ausgang aktiv rot: Ausgangsüberlast oder Leitungsbruch

Elektrische Daten

Hilfsspannung (Eingang)	U _{EXT}	12 ... 30 V DC PELV
Hilfsspannung (Ausgang)	U _{AUX}	20 ... 30 V DC PELV
Bemessungsbetriebsspannung	U _e	26,5 ... 31,6 V aus AS-Interface
Bemessungsbetriebsstrom	I _e	≤ 35 mA (ohne Sensoren) / max. 190 mA
Schutzklasse		III
Überspannungsschutz		U _{EXT} , U _{AUX} , U _e : Überspannungskategorie II, sicher getrennte Spannungsversorgungen (PELV)

Eingang

Anzahl/Typ	4 Eingänge für 2- oder 3-Drahtsensoren (PNP), DC
Versorgung	aus AS-Interface (Schalterstellung INT, Grundeinstellung) oder extern U _{EXT} (Schalterstellung EXT)
Spannung	21 ... 31 V DC (INT)
Strombelastbarkeit	≤ 150 mA, überlast- und kurzschlussfest (INT)
Eingangsstrom	≤ 9 mA (intern begrenzt)
Schaltpunkt	gemäß DIN EN 61131-2 (Typ 2)
0 (unbedämpft)	≤ 3 mA
1 (bedämpft)	≥ 5 mA
Signalverzögerung	< 1 ms (Eingang/AS-Interface)

Ausgang

Anzahl/Typ	4 Elektronikausgänge, PNP, überlast- und kurzschlussfest
Versorgung	aus externer Hilfsspannung U _{AUX}
Strom	2 A pro Ausgang, Summe 4 A (T _B ≤ 40 °C) 0,5 A pro Ausgang, Summe 2 A (T _B ≤ 60 °C, angereicht ohne Abstand) 2 A pro Ausgang, Summe 4 A (T _B ≤ 60 °C, angereicht mit 5 mm Abstand)
Spannung	≥ (U _{AUX} - 0,5 V)
Gebrauchskategorie	DC-13

Richtlinienkonformität

Elektromagnetische Verträglichkeit	
Richtlinie 2014/30/EU	EN 62026-2:2013 EN 61000-6-2:2005, EN 61000-6-4:2007

Normenkonformität

Schutzart	EN 60529:2000
Feldbusstandard	EN 62026-2:2013
Eingang	EN 61131-2:2004
Störaussendung	EN 61000-6-4:2007
AS-Interface	EN 62026-2:2013
Störfestigkeit	EN 61000-6-2:2005, EN 61326-1:2006, EN 62026-2:2013

Programmierhinweise

Profil	S-7.A.7
IO-Code	7
ID-Code	A
ID1-Code	7
ID2-Code	7

Datenbit (Funktion über AS-Interface)	Eingang	Ausgang
D0	IN1	O1
D1	IN2	O2
D2	IN3	O3
D3	IN4	O4

Parameterbit (programmierbar über AS-i) Funktion

Funktion

Das AS-Interface-Anschaltmodul VBA-4E4A-KE-ZEJQ/E2L ist ein Schaltschrankmodul mit 4 Eingängen und 4 elektronischen Ausgängen. Das nur 22,5 mm breite Gehäuse belegt wenig Platz im Schaltschrank. Montiert wird das Modul durch Aufschnappen auf die 35-mm-Tragschiene gemäß EN 50022.

Der Anschluss erfolgt über steckbare Klemmen. Für die Eingänge und Ausgänge werden 4-fach-Klemmblöcke (schwarz) verwendet. Der Anschluss der externen Hilfsspannung und AS-Interface erfolgt über 2-fach-Klemmblöcke (Hilfsspannung grau, AS-Interface gelb). Zur Vermeidung von Verwechslungen sind die Klemmen für Ein- und Ausgänge mechanisch kodiert.

Die Versorgung der Eingänge und der angeschlossenen Sensoren kann wahlweise aus der internen Versorgung des Moduls (aus AS-Interface) oder über eine externe Spannungsquelle erfolgen. Die Umschaltung erfolgt mit einem Schalter, der an der Seitenfläche des Moduls angeordnet ist. Die Wahl der internen Eingangsversorgung wird über die LED INT angezeigt. Die Anzeige des aktuellen Schaltzustandes für jeden Ein- und Ausgang erfolgt über die jeweilige LED IN und OUT. Zusätzlich zeigen die LED OUT eine Überlast oder einen Leitungsbruch am zugehörigen Ausgang an.

Hinweise:

Das Gerät besitzt eine Kommunikationsüberwachung, die die Ausgänge abschaltet, wenn für mehr als 40 ms keine AS-Interface-Kommunikation mit dem Modul stattgefunden hat. Die Kommunikationsüberwachung kann über den Parameter P0 deaktiviert werden. Über den Parameter P1 sind Filter zuschaltbar, die Impulse mit einer Dauer von bis zu 2 ms an den Eingängen unterdrücken.

Der Parameter P2 aktiviert eine Leitungsbrucherkennung für die Ausgänge. Mit dieser Funktion wird eine fehlende Last erkannt und gemeldet, solange der jeweilige Ausgang abgeschaltet ist. Die Meldung erfolgt optisch über die zugehörige LED OUT sowie über die Funktion 'Peripheriefehler' zum AS-Interface-Master. Eine Überlastung der internen Eingangsversorgung oder der Ausgänge wird ebenfalls über die Funktion 'Peripheriefehler' an den AS-Interface-Master gemeldet. Die Kommunikation über AS-Interface bleibt auch bei gesetztem Peripheriefehler bestehen.

Zubehör

VBP-HH1-V3.0-KIT

AS-Interface Handheld mit Zubehör

VBP-HH1-V3.0

AS-Interface Handheld

VAZ-PK-1,5M-V1-G

Adapterkabel Modul/Handprogrammiergerät

P0	Kommunikationsüberwachung P0 = 0 Überwachung = Aus, die Ausgänge behalten den Zustand bei Ausfall der Kommunikation bei P0 = 1 Überwachung = Ein, d. h. bei Ausfall der Kommunikation werden die Ausgänge stromlos geschaltet (Grundeinstellung)
P1	Eingangsfiler P1 = 0 Eingangsfiler ein, Impulsunterdrückung ≤ 2 ms P1 = 1 Eingangsfiler aus (Grundeinstellung)
P2	Leitungsbruchererkennung Ausgänge P2 = 0 Leitungsbruchererkennung ein P2 = 1 Leitungsbruchererkennung aus (Grundeinstellung)
P3	nicht verwendet

Umgebungsbedingungen

Umgebungstemperatur	-25 ... 60 °C (-13 ... 140 °F)
Lagertemperatur	-25 ... 85 °C (-13 ... 185 °F)
Relative Luftfeuchtigkeit	85 % , nicht kondensierend
Klimatische Bedingungen	Einsatz nur in Innenräumen
Einsatzhöhe	≤ 2000 m über NN
Verschmutzungsgrad	2

Mechanische Daten

Schutzart	IP20
Anschluss	abziehbare Klemmen Bemessungsanschlussvermögen: starr/flexibel (mit und ohne Aderendhülse): 0,25 mm ² ... 2,5 mm ² bei Mehrleiteranschluss von 2 Leitern gleichen Querschnitts: flexibel mit Twin-Aderendhülse: 0,5 mm ² ... 1,5 mm ²
Material	
Gehäuse	PA 66-FR
Masse	150 g
Befestigung	Hutschiene
Anzugsmoment der Klemmschrauben	0,5 ... 0,6 Nm

Hinweis

Verbinden Sie bei Ein- und Ausgängen, die über das Modul aus AS-Interface oder über Hilfsenergie versorgt werden, keinen der Signal- oder Versorgungsanschlüsse mit externen Potentialen.