



Bestellbezeichnung

RLG28-55/40a/115b/136

Flächen-Lichtschranke
mit 300 mm Festkabel und Kabelstecker
M12 x 1, 4-polig

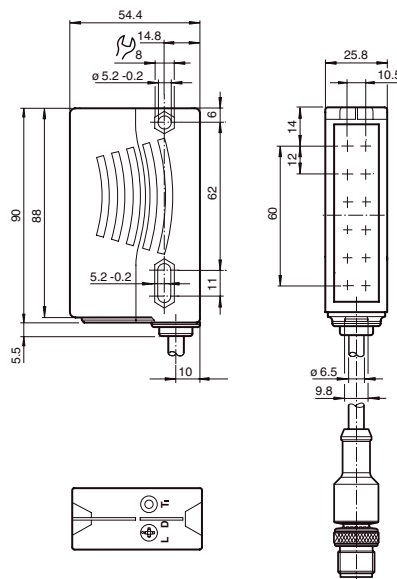
Merkmale

- Flächen-Lichtschranke mit 6 Strahlen im Standardlichtschrankengehäuse
- Ersetzt anschlusskompatibel 1-strahlige Lichtschranke
- Zuverlässige Erkennung der Objektvorderkante unabhängig von Objektform und -position
- Konstante Objekterkennung ab 12 mm innerhalb des gesamten Erfassungsbereiches
- Sichere Erkennung aller Oberflächen unabhängig von der Objektbeschaffenheit
- Schaltet bereits bei 10% Kontrastunterschied
- Helle gut sichtbare Sendestrahlen, gewährleisten eine komfortable Ausrichtung des Sensors

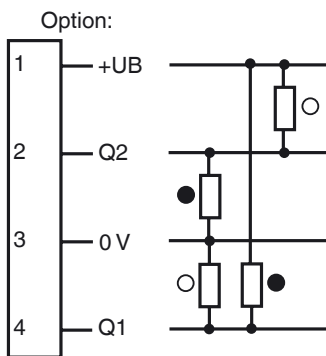
Produktinformation

Die Flächen-Lichtschranke RLG28 enthält mehrere Sender und Empfänger in einem Gehäuse und bildet über eine Reichweite von 4 m mit einem gegenüberliegenden Reflektor ein 60 mm großes Detektionsfeld. Bei Unterbrechung der Lichtstrahlen durch ein Objekt wird die Schaltfunktion ausgelöst. Die kleinste Objektgröße die zur Detektion führt, beträgt 12 mm. Das RLG28 schaltet bereits bei 10 % Kontrastunterschied bei einer Ansprechzeit von 1 ms. Eine intelligente Verstärkungsregelung gleicht Effekte wie Verschmutzung, Dejustage und Temperatureffekte aus.

Abmessungen

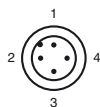


Elektrischer Anschluss



- = Hellschaltung
- = Dunkelschaltung

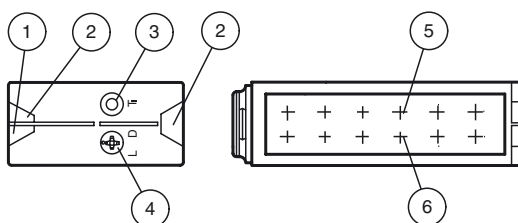
Pinbelegung



Aderfarben gemäß EN 60947-5-2

- 1 | BN (braun)
- 2 | WH (weiß)
- 3 | BU (blau)
- 4 | BK (schwarz)

Anzeigen/Bedienelemente



1	Betriebsanzeige	grün
2	Signalanzeige	gelb
3	Teach-In-Taste	
4	Hell-/Dunkel-Schalter	
5	Sender	
6	Empfänger	

Veröffentlichungsdatum: 2018-03-15 14:08 Ausgabedatum: 2018-03-15 217956_ger.xml

Technische Daten

Allgemeine Daten

Betriebsreichweite	0 ... 4 m
Reflektorabstand	Reflektor A80: 0,4 ... 4 m , Reflektor H85-2: 0,2 ... 4 m , Folien-Reflektor OFR-100/100: 0,4 ... 3 m
Grenzreichweite	5,6 m
Erfassungsbereich	typisch 60 mm , Objekt muss Reflektor in einer Dimension komplett abdecken
Referenzobjekt	Reflektor A80 Reflektor H85-2 Folienreflektor OFR-100/100
Lichtsender	LED
Lichtart	rot, Wechsellicht , 625 nm
Polarisationsfilter	ja
Strahlanzahl	6
Lichtfleckdurchmesser	ca. 220 mm bei Reichweite 4 m
Öffnungswinkel	+/- 2,5 °
Fremdlichtgrenze	5000 Lux
Auflösung	12 mm

Kenndaten funktionale Sicherheit

MTTF _d	310 a
Gebrauchsdauer (T _M)	20 a
Diagnosedeckungsgrad (DC)	0 %

Anzeigen/Bedienelemente

Betriebsanzeige	LED grün, statisch leuchtend Power on Unterspannungsanzeige: LED grün pulsierend (ca. 0,8 Hz) Kurzschluss : LED grün blinkend (ca. 4 Hz)
Funktionsanzeige	2 LEDs gelb, leuchten bei freiem Lichtstrahl, blinken bei Unterschreiten der Funktionsreserve, aus bei Strahlunterbrechung. Teach-In : LEDs gelb/grün; gleichphasiges Blinken; 2,5 Hz Umschaltung Signalführung: LED gelb, 1 Hz blinkend/2x blinkend
Bedienelemente	Drehschalter für hell/dunkel , Teach-In-Taste

Elektrische Daten

Betriebsspannung	U _B	12 ... 30 V DC
Welligkeit		max. 10 %
Leerlaufstrom	I ₀	max. 50 mA

Ausgang

Schaltungsart	hell-/dunkelschaltend, umschaltbar	
Signalausgang	2 Gegentaktausgänge, antivalent, kurzschlussfest, verpolgeschützt	
Schaltspannung	max. 30 V DC	
Schaltstrom	max. 100 mA	
Spannungsfall	U _d	≤ 2,5 V DC
Schaltfrequenz	f	230 Hz
Ansprechzeit		1 ms

Konformität

Produktnorm	EN 60947-5-2
-------------	--------------

Umgebungsbedingungen

Umgebungstemperatur	-30 ... 60 °C (-22 ... 140 °F) -10 ... 40 °C (14 ... 104 °F) bei inaktiver Signalführung
Lagertemperatur	-40 ... 70 °C (-40 ... 158 °F)

Mechanische Daten

Gehäusebreite	25,8 mm
Gehäusehöhe	88 mm
Gehäusetiefe	54,3 mm
Schutzart	IP67
Anschluss	Festkabel 300 mm mit Stecker M12 x 1, 4-polig
Material	
Gehäuse	Kunststoff ABS
Lichtaustritt	Kunststoffscheibe
Masse	100 g

Zulassungen und Zertifikate

UL-Zulassung	cULus Listed, Class 2 Power Source
CCC-Zulassung	Produkte, deren max. Betriebsspannung ≤36 V ist, sind nicht zulassungspflichtig und daher nicht mit einer CCC-Kennzeichnung versehen.

Hinweise

Montage:

Achten Sie darauf, dass die rot leuchtenden Sender des Sensors den Reflektor vollständig ausleuchten.

Um die Detektion im Sensorfeld sicherzustellen, muss das gesamte Detektionsfeld von 60 mm auf dem Reflektor abgebildet sein.

Zur Kontrolle dieser Ausleuchtung schauen Sie vom Sensor in Richtung des Reflektors

Zubehör

OMH-05

Montagehilfe für Rundprofil ø 12 mm oder Flachprofil 1,5 mm ... 3 mm

OMH-07

Montagehilfe für Rundprofil ø 12 mm oder Flachprofil 1,5 mm ... 3 mm

OMH-21

Haltewinkel

OMH-RLK29-HW

Haltewinkel für rückseitige Wandmontage

OMH-K01

Klemmkörper für Sensoren mit Schwalbenschwanz

REF-H85-2

Reflektor, rechteckig 84.5 mm x 84.5 mm, Befestigungsbohrungen

V1-G-2M-PVC

Kabeldose, M12, 4-polig, PVC-Kabel

V1-G-2M-PUR

Kabeldose, M12, 4-polig, PUR-Kabel

V1-W-2M-PUR

Kabeldose, M12, 4-polig, PUR-Kabel

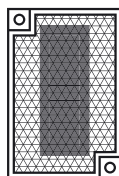
REF-A80

Reflektor, rechteckig 80 mm x 50 mm, selbstklebend

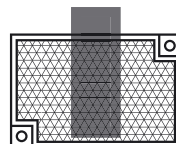
Weiteres Zubehör finden Sie im Internet.

oberhalb des Gehäuses.

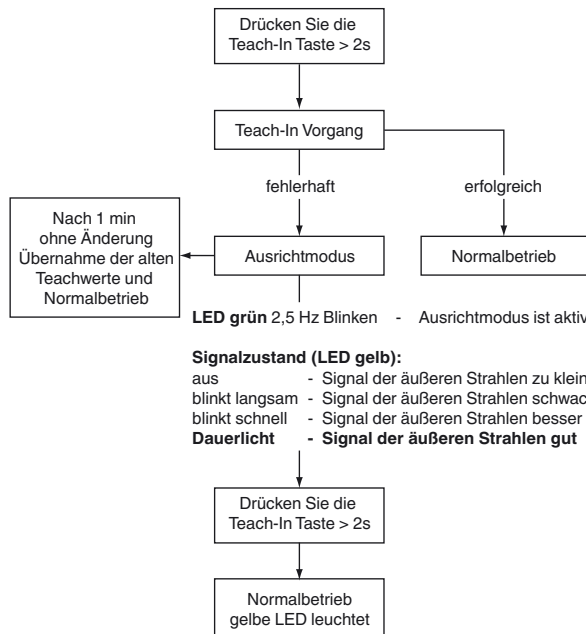
richtig



falsch



Teach-In:



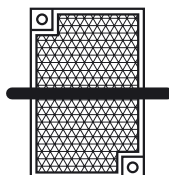
Erhöhter Justageaufwand: achten Sie auf eine korrekte Ausrichtung im Nahbereich von 0,2 m ... 0,6 m.

Objekterfassung nach dem erfolgreichen Teach-In:

Die zu detektierenden Objekte sollten so groß sein, dass der Reflektor in einer Dimension immer komplett abgedeckt ist!

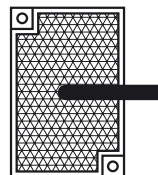
günstig

Objekt = Auflösung



ungünstig

Objekt > Auflösung



Signalnachführung:

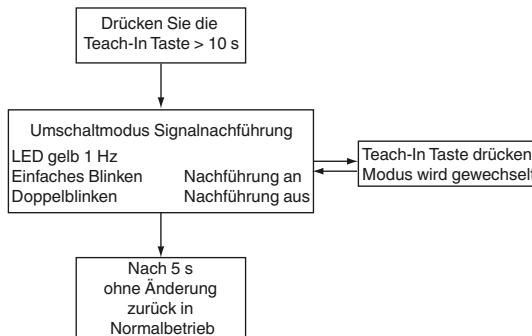
Aktiv:

- Bei veränderlicher Temperatur
- Im Lichtweg befindliche Objekte, die unterhalb des Schaltpunktes liegen. Diese Objekte führen zu einer Nachregelung der Sender. Dadurch können diese Objekte ein- bzw. ausgelernt werden.

Inaktiv:

- Funktion nicht vorhanden

Zur Änderung der Signalnachführung drücken Sie die Teach-In Taste für >10 s. Der jeweils gültige Zustand wird angezeigt. Durch kurzes Betätigen der Teach-In Taste ändern Sie den Modus.



Veröffentlichungsdatum: 2018-03-15 14:08 Ausgabedatum: 2018-03-15 21:7956_ger.xml