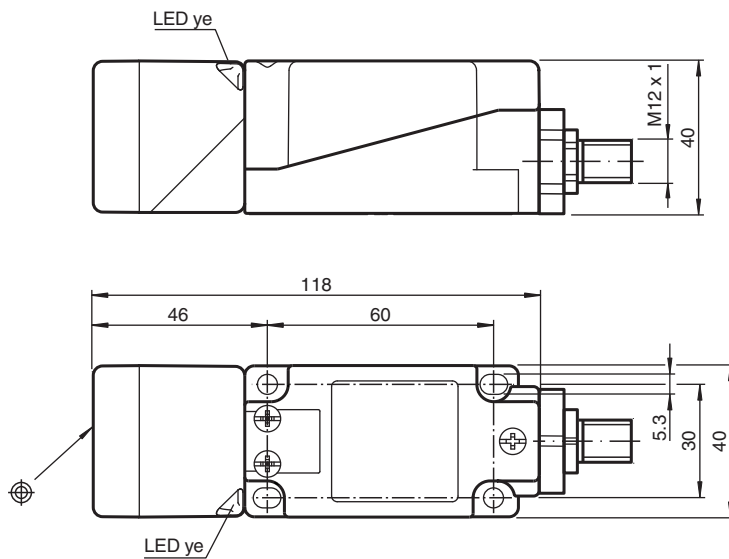


Induktiver Sensor NBB20-U4K-N0-V1

- Sensorkopf umsetzbar und drehbar
- 20 mm bündig
- 2 Anzeige LEDs für 360° Sichtbarkeit



Abmessungen



Technische Daten

Allgemeine Daten

Schaltfunktion		Öffner (NC)
Ausgangstyp		NAMUR
Schaltabstand	s_n	20 mm
Einbau		bündig
Gesicherter Schaltabstand	s_a	0 ... 16,2 mm
Realschaltabstand	s_r	18 ... 22 mm typ. 20 mm
Reduktionsfaktor r_{Al}		0,33
Reduktionsfaktor r_{Cu}		0,31

Veröffentlichungsdatum: 2020-03-25 Ausgabedatum: 2020-03-30 Dateiname: 218591_ger.pdf

Beachten Sie „Allgemeine Hinweise zu Pepperl+Fuchs-Produktinformationen“.

Pepperl+Fuchs-Gruppe
www.pepperl-fuchs.com

USA: +1 330 486 0001
fa-info@us.pepperl-fuchs.com

Deutschland: +49 621 776 1111
fa-info@de.pepperl-fuchs.com

Singapur: +65 6779 9091
fa-info@sg.pepperl-fuchs.com

PF PEPPERL+FUCHS

Technische Daten

Reduktionsfaktor r_{V2A} (1.4301)		0,74
Ausgangsart		2-Draht
Kenndaten		
Nennspannung	U_o	8 V
Schaltfrequenz	f	0 ... 300 Hz
Hysterese	H	typ. 5 %
Verpolschutz		ja
Kurzschlusschutz		ja
Stromaufnahme		
Messplatte nicht erfasst		min. 2,2 mA
Messplatte erfasst		≤ 1 mA
Schaltzustandsanzeige		LED, gelb
Kenndaten funktionale Sicherheit		
MTTF _d		1697 a
Gebrauchsdauer (T _M)		20 a
Diagnosedeckungsgrad (DC)		0 %
Normen- und Richtlinienkonformität		
Normenkonformität		
NAMUR		EN 60947-5-6:2000 IEC 60947-5-6:1999
Elektromagnetische Verträglichkeit		NE 21:2007
Normen		EN 60947-5-2:2007 EN 60947-5-2/A1:2012 IEC 60947-5-2:2007 IEC 60947-5-2 AMD 1:2012
Zulassungen und Zertifikate		
UL-Zulassung		
Ordinary Location		E87056
Hazardous Location		E501628
Control Drawing		116-0451
CCC-Zulassung		Produkte, deren max. Betriebsspannung ≤ 36 V ist, sind nicht zulassungspflichtig und daher nicht mit einer CCC-Kennzeichnung versehen.
Umgebungsbedingungen		
Umgebungstemperatur		-25 ... 100 °C (-13 ... 212 °F)
Lagertemperatur		-40 ... 100 °C (-40 ... 212 °F)
Mechanische Daten		
Anschlussart		Gerätestecker M12 x 1 , 4-polig
Gehäusematerial		PA/Metall
Stirnfläche		PA
Schutzart		IP67 / IP69K
Masse		225 g
Hinweis		Anzugsdrehmoment: 1,8 Nm (Gehäuse)
Daten für den Einsatz in Verbindung mit explosionsgefährdeten Bereichen		
Geräteschutzniveau		Ga , Gb , Gc (ic) , Da
Geräteschutzniveau Ga		
Zündschutzart		Eigensicherheit
CE-Kennzeichnung		[*PD-Z02585A*]
Zertifikate		
Zugeordneter Typ		NBB20-U.K-N0...
ATEX-Zertifikat		PTB 00 ATEX 2032 X
ATEX-Kennzeichnung		Ⓜ II 1G Ex ia IIC T6...T1 Ga
Normen		EN 60079-0:2012+A11:2013 , EN 60079-11:2012
IECEx-Zertifikat		IECEx PTB 11.0021X
IECEx-Kennzeichnung		Ex ia IIC T6...T1 Ga
Normen		IEC 60079-0:2011 , IEC 60079-11:2011

Veröffentlichungsdatum: 2020-03-25 Ausgabedatum: 2020-03-30 Dateiname: 2118591_ger.pdf

Beachten Sie „Allgemeine Hinweise zu Pepperl+Fuchs-Produktinformationen“.

 Pepperl+Fuchs-Gruppe
www.pepperl-fuchs.com

 USA: +1 330 486 0001
fa-info@us.pepperl-fuchs.com

 Deutschland: +49 621 776 1111
fa-info@de.pepperl-fuchs.com

 Singapur: +65 6779 9091
fa-info@sg.pepperl-fuchs.com

 **PEPPERL+FUCHS**

Technische Daten

Wirksame innere Kapazität	C _i	max. 110 nF Eine Kabellänge von 10 m ist berücksichtigt.
Wirksame innere Induktivität	L _i	max. 200 µH Eine Kabellänge von 10 m ist berücksichtigt.
Maximal zulässige Umgebungstemperatur	T _{amb}	Beachten Sie zusätzlich die höchstzulässige Umgebungstemperatur in den allgemeinen technischen Daten. Halten Sie den niedrigeren der beiden Werte ein.
für ATEX		bei U _i = 16 V , I _i = 25 mA , P _i = 34 mW , T6 : 56 °C (132,8 °F) T5 : 68 °C (154,4 °F) T4 : 96 °C (204,8 °F) T3 : 96 °C (204,8 °F) T2 : 96 °C (204,8 °F) T1 : 96 °C (204,8 °F) bei U _i = 16 V , I _i = 25 mA , P _i = 64 mW , T6 : 49 °C (120,2 °F) T5 : 61 °C (141,8 °F) T4 : 89 °C (192,2 °F) T3 : 89 °C (192,2 °F) T2 : 89 °C (192,2 °F) T1 : 89 °C (192,2 °F) bei U _i = 16 V , I _i = 52 mA , P _i = 169 mW , T6 : 28 °C (82,4 °F) T5 : 40 °C (104 °F) T4 : 68 °C (154,4 °F) T3 : 68 °C (154,4 °F) T2 : 68 °C (154,4 °F) T1 : 68 °C (154,4 °F) bei U _i = 16 V , I _i = 76 mA , P _i = 242 mW , T6 : 13 °C (55,4 °F) T5 : 25 °C (77 °F) T4 : 53 °C (127,4 °F) T3 : 53 °C (127,4 °F) T2 : 53 °C (127,4 °F) T1 : 53 °C (127,4 °F)
für IECEx		bei U _i = 16 V , I _i = 25 mA , P _i = 34 mW , T6 : 73 °C (163,4 °F) T5 : 88 °C (190,4 °F) T4 : 100 °C (212 °F) T3 : 100 °C (212 °F) T2 : 100 °C (212 °F) T1 : 100 °C (212 °F) bei U _i = 16 V , I _i = 25 mA , P _i = 64 mW , T6 : 66 °C (150,8 °F) T5 : 81 °C (177,8 °F) T4 : 100 °C (212 °F) T3 : 100 °C (212 °F) T2 : 100 °C (212 °F) T1 : 100 °C (212 °F) bei U _i = 16 V , I _i = 52 mA , P _i = 169 mW , T6 : 45 °C (113 °F) T5 : 60 °C (140 °F) T4 : 89 °C (192,2 °F) T3 : 89 °C (192,2 °F) T2 : 89 °C (192,2 °F) T1 : 89 °C (192,2 °F) bei U _i = 16 V , I _i = 76 mA , P _i = 242 mW , T6 : 30 °C (86 °F) T5 : 45 °C (113 °F) T4 : 74 °C (165,2 °F) T3 : 74 °C (165,2 °F) T2 : 74 °C (165,2 °F) T1 : 74 °C (165,2 °F)
Geräteschutzniveau Gb		
Zündschutzart		Eigensicherheit
CE-Kennzeichnung		[*PD-Z02585A*]
Zertifikate		
Zugeordneter Typ		NBB20-U.K-N0...
ATEX-Zertifikat		PTB 00 ATEX 2032 X
ATEX-Kennzeichnung		Ⓜ II 1G Ex ia IIC T6...T1 Ga
Normen		EN 60079-0:2012+A11:2013 , EN 60079-11:2012
IECEx-Zertifikat		IECEx PTB 11.0021X
IECEx-Kennzeichnung		Ex ia IIC T6...T1 Ga
Normen		IEC 60079-0:2011 , IEC 60079-11:2011
Wirksame innere Kapazität	C _i	max. 110 nF Eine Kabellänge von 10 m ist berücksichtigt.

Veröffentlichungsdatum: 2020-03-25 Ausgabedatum: 2020-03-30 Dateiname: 218591_geir.pdf

Beachten Sie „Allgemeine Hinweise zu Pepperl+Fuchs-Produktinformationen“.

Technische Daten

Wirksame innere Induktivität	L_i	max. 200 μ H Eine Kabellänge von 10 m ist berücksichtigt.
Maximal zulässige Umgebungstemperatur	T_{amb}	Beachten Sie zusätzlich die höchstzulässige Umgebungstemperatur in den allgemeinen technischen Daten. Halten Sie den niedrigeren der beiden Werte ein. bei $U_i = 16$ V , $I_i = 25$ mA , $P_i = 34$ mW , T6 : 73 °C (163,4 °F) T5 : 88 °C (190,4 °F) T4 : 100 °C (212 °F) T3 : 100 °C (212 °F) T2 : 100 °C (212 °F) T1 : 100 °C (212 °F) bei $U_i = 16$ V , $I_i = 25$ mA , $P_i = 64$ mW , T6 : 66 °C (150,8 °F) T5 : 81 °C (177,8 °F) T4 : 100 °C (212 °F) T3 : 100 °C (212 °F) T2 : 100 °C (212 °F) T1 : 100 °C (212 °F) bei $U_i = 16$ V , $I_i = 52$ mA , $P_i = 169$ mW , T6 : 45 °C (113 °F) T5 : 60 °C (140 °F) T4 : 89 °C (192,2 °F) T3 : 89 °C (192,2 °F) T2 : 89 °C (192,2 °F) T1 : 89 °C (192,2 °F) bei $U_i = 16$ V , $I_i = 76$ mA , $P_i = 242$ mW , T6 : 30 °C (86 °F) T5 : 45 °C (113 °F) T4 : 74 °C (165,2 °F) T3 : 74 °C (165,2 °F) T2 : 74 °C (165,2 °F) T1 : 74 °C (165,2 °F)

Geräteschutzniveau Gc (ic)

Zündschutzart	Eigensicherheit	
CE-Kennzeichnung	[*PD-Z02586A*]	
Zertifikate		
ATEX-Zertifikat	PF13CERT2895 X	
ATEX-Kennzeichnung	Ⓔ II 3G Ex ic IIC T6...T1 Gc	
Normen	EN 60079-0:2012+A11:2013 , EN 60079-11:2012	
Wirksame innere Kapazität	C_i	max. 110 nF Eine Kabellänge von 10 m ist berücksichtigt.
Wirksame innere Induktivität	L_i	max. 200 μ H Eine Kabellänge von 10 m ist berücksichtigt.

Maximal zulässige Umgebungstemperatur	T_{amb}	Beachten Sie zusätzlich die höchstzulässige Umgebungstemperatur in den allgemeinen technischen Daten. Halten Sie den niedrigeren der beiden Werte ein. bei $U_i = 20$ V , $I_i = 25$ mA , $P_i = 34$ mW , T6 : 73 °C (163,4 °F) T5 : 88 °C (190,4 °F) T4 : 100 °C (212 °F) T3 : 100 °C (212 °F) T2 : 100 °C (212 °F) T1 : 100 °C (212 °F) bei $U_i = 20$ V , $I_i = 25$ mA , $P_i = 64$ mW , T6 : 66 °C (150,8 °F) T5 : 81 °C (177,8 °F) T4 : 100 °C (212 °F) T3 : 100 °C (212 °F) T2 : 100 °C (212 °F) T1 : 100 °C (212 °F) bei $U_i = 20$ V , $I_i = 52$ mA , $P_i = 169$ mW , T6 : 45 °C (113 °F) T5 : 60 °C (140 °F) T4 : 89 °C (192,2 °F) T3 : 89 °C (192,2 °F) T2 : 89 °C (192,2 °F) T1 : 89 °C (192,2 °F) bei $U_i = 20$ V , $I_i = 76$ mA , $P_i = 242$ mW , T6 : 30 °C (86 °F) T5 : 45 °C (113 °F) T4 : 74 °C (165,2 °F) T3 : 74 °C (165,2 °F) T2 : 74 °C (165,2 °F) T1 : 74 °C (165,2 °F)
---------------------------------------	-----------	--

Geräteschutzniveau Da

Zündschutzart	Eigensicherheit	
CE-Kennzeichnung	[*PD-Z02585A*]	

Veröffentlichungsdatum: 2020-03-25 Ausgabedatum: 2020-03-30 Dateiname: 218591_ger.pdf

Beachten Sie „Allgemeine Hinweise zu Pepperl+Fuchs-Produktinformationen“.

Pepperl+Fuchs-Gruppe
www.pepperl-fuchs.com

USA: +1 330 486 0001
fa-info@us.pepperl-fuchs.com

Deutschland: +49 621 776 1111
fa-info@de.pepperl-fuchs.com

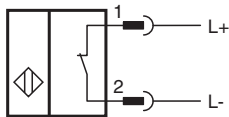
Singapur: +65 6779 9091
fa-info@sg.pepperl-fuchs.com



Technische Daten

Zertifikate		
Zugeordneter Typ		NBB20-U.K-N0...
ATEX-Zertifikat		PTB 00 ATEX 2032 X
ATEX-Kennzeichnung		Ⓜ II 1D Ex ia IIIC T135°C Da
Normen		EN 60079-0:2012+A11:2013 , EN 60079-11:2012
IECEX-Zertifikat		IECEX PTB 11.0021X
IECEX-Kennzeichnung		Ex ia IIIC T135°C Da
Normen		IEC 60079-0:2011 , IEC 60079-11:2011
Wirksame innere Kapazität	C_i	max. 110 nF Eine Kabellänge von 10 m ist berücksichtigt.
Wirksame innere Induktivität	L_i	max. 200 µH Eine Kabellänge von 10 m ist berücksichtigt.
Maximal zulässige Umgebungstemperatur	T_{amb}	Beachten Sie zusätzlich die höchstzulässige Umgebungstemperatur in den allgemeinen technischen Daten. Halten Sie den niedrigeren der beiden Werte ein. bei $U_i = 16\text{ V}$, $I_i = 25\text{ mA}$, $P_i = 34\text{ mW}$: 100 °C (212 °F) bei $U_i = 16\text{ V}$, $I_i = 25\text{ mA}$, $P_i = 64\text{ mW}$: 100 °C (212 °F) bei $U_i = 16\text{ V}$, $I_i = 52\text{ mA}$, $P_i = 169\text{ mW}$: 89 °C (192,2 °F) bei $U_i = 16\text{ V}$, $I_i = 76\text{ mA}$, $P_i = 242\text{ mW}$: 74 °C (165,2 °F)
Allgemeine Informationen		
Einsatz im explosionsgefährdeten Bereich		siehe Betriebsanleitung

Anschluss



Adernfarben gemäß EN 60947-5-6

1	BN	(braun)
2	BU	(blau)

Zubehör

	MHW 01	Modularer Haltewinkel
	V1-W-2M-PUR	Kabeldose, M12, 4-polig, PUR-Kabel
	V1-G-2M-PUR	Kabeldose, M12, 4-polig, PUR-Kabel