



**Bestellbezeichnung**

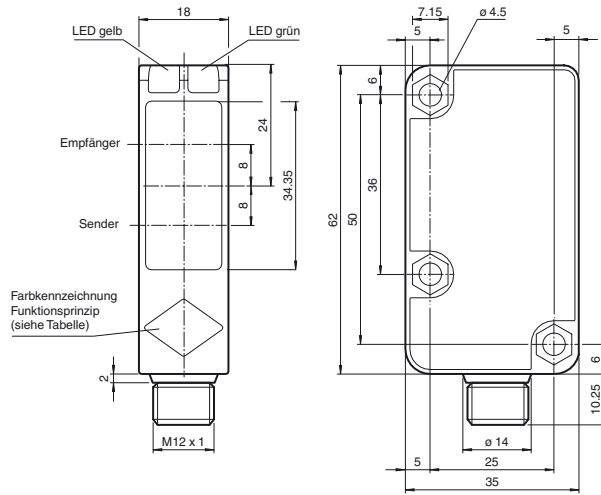
**RL31-8-2500-IR/59/73c/136**

Reflexionslichttaster  
mit Gerätestecker M12 x 1, 4-polig

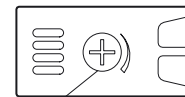
**Merkmale**

- Weit sichtbare Anzeige-LED
- Leistungsstarker Gegentaktausgang
- Kompaktes und stabiles Gehäuse
- Schutzklasse II

**Abmessungen**

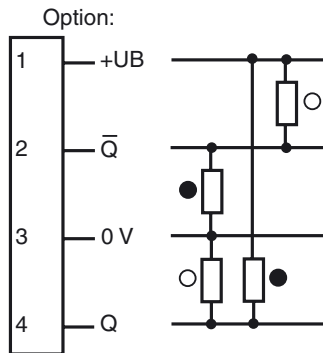


Funktionsprinzip	Farbe
Reflexions-Lichtschränke mit Polfilter	grün
Reflexions-Lichtschränke ohne Polfilter	blau
Reflexions-Lichttaster energetisch	weiss
Einweg-Lichtschränke	grau
Reflexions-Lichttaster mit Hintergrundunterdrückung	rot



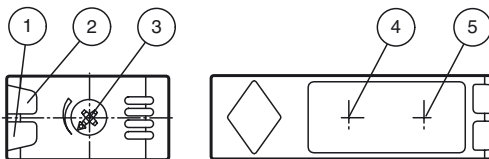
Tastweiteneinsteller

**Elektrischer Anschluss**



- = Hellschaltung
- = Dunkelschaltung

**Anzeigen/Bedienelemente**



1	Betriebsanzeige	grün
2	Signalanzeige	gelb
3	Tastweiteneinsteller	
4	Sender	
5	Empfänger	

Veröffentlichungsdatum: 2020-01-20 02:25    Ausgabedatum: 2020-01-20    218711\_ger.xml

Beachten Sie „Allgemeine Hinweise zu Pepperl+Fuchs-Produktinformationen“.

**Technische Daten****Allgemeine Daten**

Tastbereich	0 ... 2500 mm einstellbar
Referenzobjekt	Standardweiß 200 mm 200 mm
Lichtsender	IRET
Lichtart	infrarot, Wechsellicht, 850 nm
Polarisationsfilter	nein
Lichtfleckdurchmesser	ca. 50 mm im Abstand von 2,5 m
Öffnungswinkel	2°
Fremdlichtgrenze	50000 Lux ; nach EN 60947-5-2

**Anzeigen/Bedienelemente**

Betriebsanzeige	LED grün: Netz ein (Power on)
Funktionsanzeige	LED gelb, leuchtet bei belichtetem Empfänger
Bedienelemente	Tastweiteneinsteller

**Elektrische Daten**

Betriebsspannung	$U_B$	10 ... 30 V DC, class 2
Welligkeit		10 %
Leerlaufstrom	$I_0$	≤ 20 mA

**Ausgang**

Schaltungsart	dunkelschaltend	
Signalausgang	2 Gegentaktausgänge, kurzschlussfest, verpolgeschützt	
Schaltspannung	max. 30 V DC	
Schaltstrom	max. 100 mA	
Spannungsfall	$U_d$	≤ 1,5 V
Schaltfrequenz	f	≤ 500 Hz
Ansprechzeit		≤ 1 ms

**Konformität**

Produktnorm	EN 60947-5-2
-------------	--------------

**Umgebungsbedingungen**

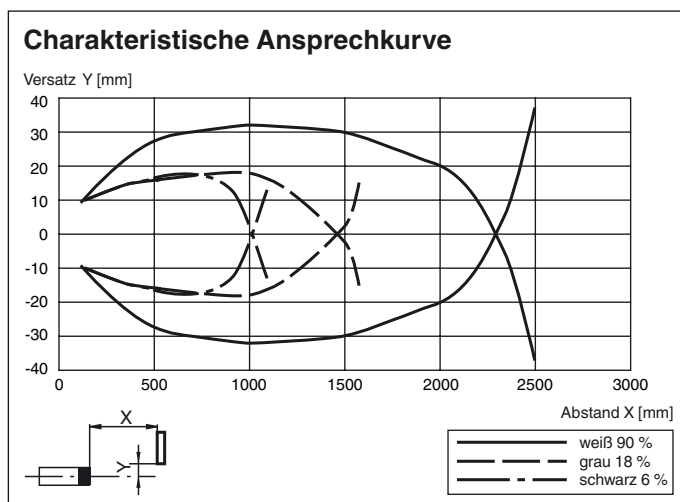
Umgebungstemperatur	-30 ... 55 °C (-22 ... 131 °F)
Lagertemperatur	-40 ... 70 °C (-40 ... 158 °F)

**Mechanische Daten**

Gehäusebreite	18 mm
Gehäusehöhe	62 mm
Gehäusetiefe	35 mm
Schutzart	IP67
Anschluss	Gerätestecker M12 x 1, 4-polig
Material	
Gehäuse	Polycarbonat
Lichtaustritt	PMMA
Masse	25 g

**Zulassungen und Zertifikate**

Schutzklasse	II, Bemessungsisolationsspannung ≤ 250 V AC bei Verschmutzungsgrad 1-2 nach IEC 60664-1 Ausgangskreis basisisoliert vom Eingangskreis nach EN 50178, Bemessungsisolationsspannung 240 V AC
UL-Zulassung	cULus Listed, Class 2 Power Source, Type 1 enclosure
CCC-Zulassung	Produkte, deren max. Betriebsspannung ≤ 36 V ist, sind nicht zulassungspflichtig und daher nicht mit einer CCC-Kennzeichnung versehen.

**Kurven/Diagramme****Zubehör****OMH-RL31-01**

Haltewinkel

**OMH-RL31-02**

Haltewinkel schmal

**OMH-RL31-03**

Haltewinkel schmal

**OMH-RL31-04**Montagehilfe für Rundprofil  $\varnothing$  12 mm oder Flachprofil 1,5 mm ... 3 mm**OMH-RL31-05**

Montagewinkel zur Anbringung an planen Oberflächen mit 2 Schrauben M4

**OMH-RL31-06**

Haltewinkel aus Edelstahl mit Befestigungsschenkel seitlich

**V1-G-2M-PUR**

Kabeldose, M12, 4-polig, PUR-Kabel

**V1-W-2M-PUR**

Kabeldose, M12, 4-polig, PUR-Kabel

Weiteres Zubehör finden Sie im Internet unter [www.pepperl-fuchs.com](http://www.pepperl-fuchs.com)

