



Bestellbezeichnung

RVI58N-*****1

Merkmale

- Bis zu 50.000 Striche
- Erweiterter Temperaturbereich
- Industriestandard Gehäuse Ø58 mm
- Servo- oder Klemmflansch
- 10 V ... 30 V mit kurzschlussfesten Gegentaktendstufen

Beschreibung

High Performance ist das Stichwort für diesen Inkrementaldrehgeber. Seine herausragenden Merkmale sind die mögliche hohe Winkelauflösung und der als Option wählbare erweiterte Temperaturbereich.

Bei diesem Inkrementaldrehgeber werden generell alle sechs Ausgabekanäle bestückt. Dadurch kann er universell in vielen Anwendungen eingesetzt werden.

Erhältlich ist dieser Inkrementaldrehgeber als Klemmflanschausführung mit einer Welle Ø10 mm x 20 mm, oder als Servoflanschausführung mit einer Welle Ø6 mm x 10 mm.

Der elektrische Anschluss erfolgt über einen 8- oder 12-poligen Rundsteckverbinder. Alternativ kann eine Version mit Anschlusskabel bezogen werden.

Technische Daten

Allgemeine Daten

Erfassungsart	optische Abtastung
Impulszahl	max. 50000

Kenndaten funktionale Sicherheit

MTTF _d	140 a
Gebrauchsdauer (T _M)	20 a
L ₁₀	70 E+9 bei 6000 min ⁻¹
Diagnosedeckungsgrad (DC)	0 %

Elektrische Daten

Betriebsspannung U _B	10 ... 30 V DC
Leerlaufstrom I ₀	max. 60 mA

Ausgang

Ausgangstyp	Gegentakt, inkremental
Spannungsfall U _d	< 3 V
Laststrom	pro Kanal max. 40 mA , kurzschlussfest, verpolsicher
Ausgangsfrequenz	max. 200 kHz
Anstiegszeit	400 ns

Anschluss

Gerätestecker	Typ 9416 (M23), 12-polig, Typ 9416L (M23), 12-polig oder M12-Stecker, 8-polig
Kabel	Ø7,8 mm, 6 x 2 x 0,14 mm ² , 1 m

Normenkonformität

Schutzart	DIN EN 60529, IP65
Klimaprüfung	DIN EN 60068-2-78 , keine Betauung
Störaussendung	EN 61000-6-4:2007/A1:2011
Störfestigkeit	EN 61000-6-2:2005
Schockfestigkeit	DIN EN 60068-2-27, 100 g, 3 ms
Schwingungsfestigkeit	DIN EN 60068-2-6, 10 g, 10 ... 2000 Hz

Umgebungsbedingungen

Arbeitstemperatur	-5 ... 80 °C (23 ... 176 °F) , Kabel beweglich -20 ... 80 °C (-4 ... 176 °F) , Kabel fest verlegt -40 ... 80 °C (-40 ... 176 °F) mit Option T , Kabel fest verlegt
Lagertemperatur	-40 ... 85 °C (-40 ... 185 °F)

Mechanische Daten

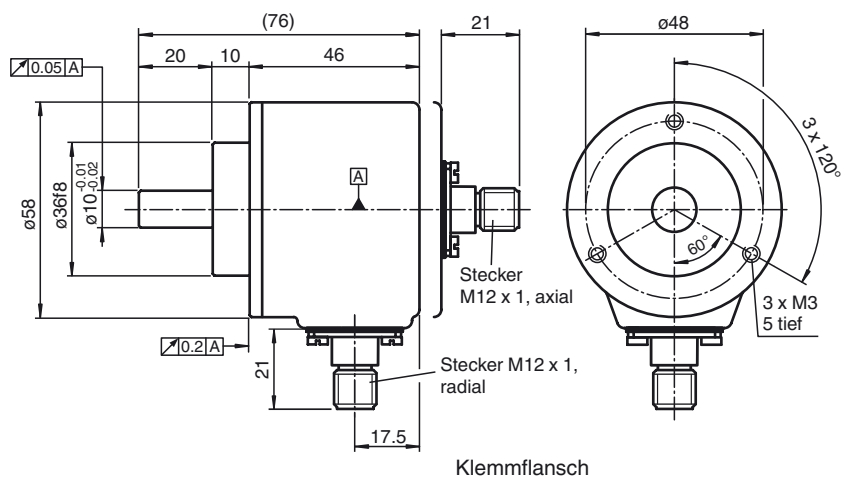
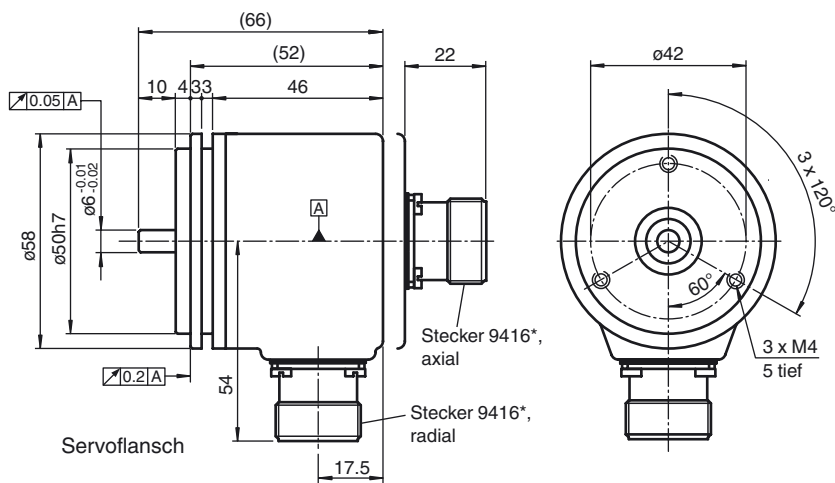
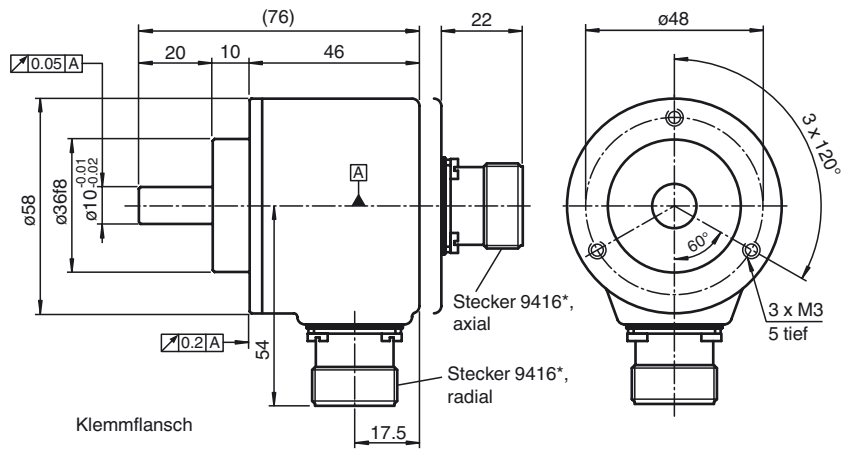
Material	
Gehäuse	Aluminium, pulverbeschichtet
Flansch	Aluminium 3.1645
Welle	Edelstahl 1.4305 / AISI 303 (V2A)
Masse	ca. 350 g
Drehzahl	max. 12000 min ⁻¹
Trägheitsmoment	≤ 25 gcm ²
Anlaufdrehmoment	≤ 1,5 Ncm
Wellenbelastung	
Axial	40 N bei max. 6000 min ⁻¹ 10 N bei max. 12000 min ⁻¹
Radial	60 N bei max. 6000 min ⁻¹ 20 N bei max. 12000 min ⁻¹

Zulassungen und Zertifikate

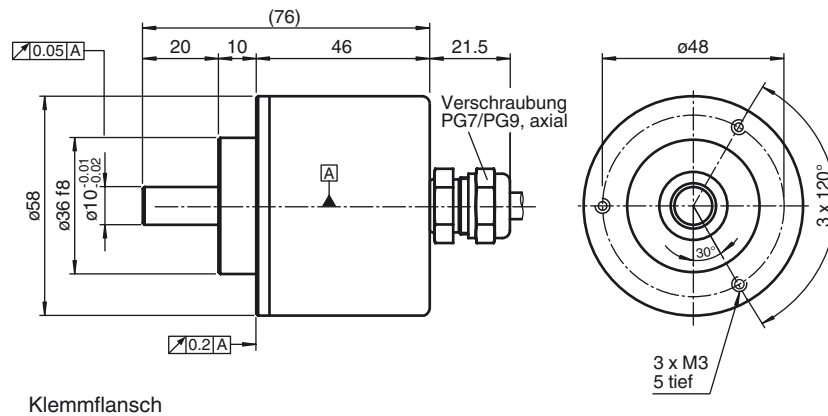
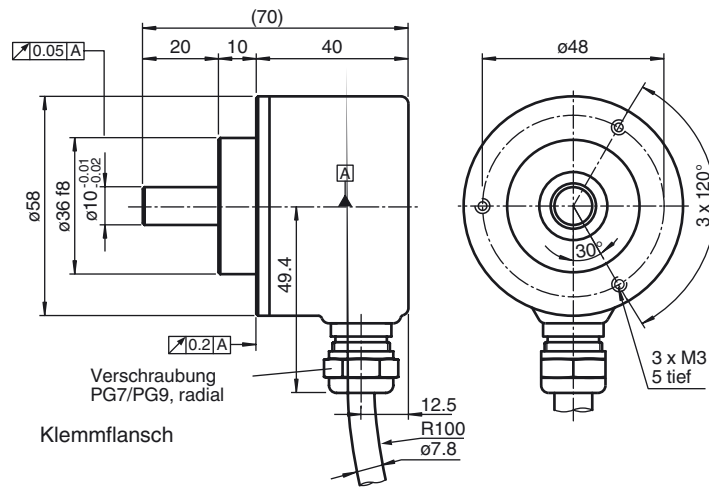
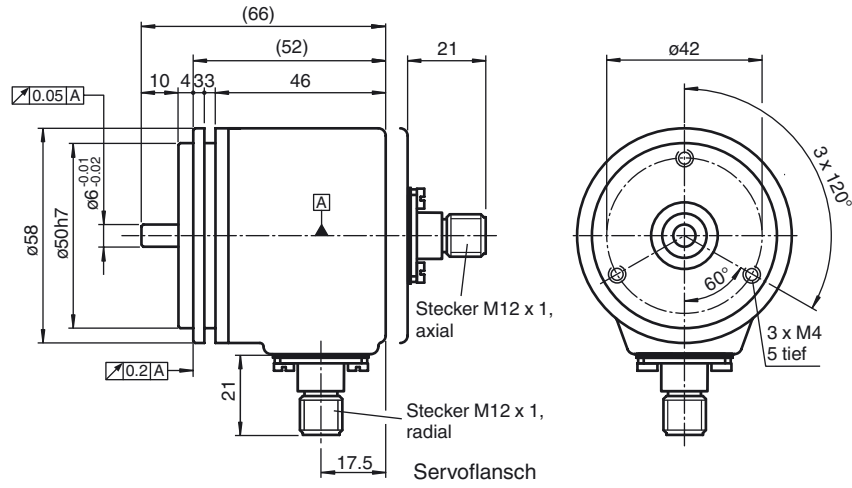
UL-Zulassung	cULus Listed, General Purpose, Class 2 Power Source
--------------	---

Veröffentlichungsdatum: 2020-03-19 13:51 Ausgabedatum: 2020-03-19 t151797_ger.xml

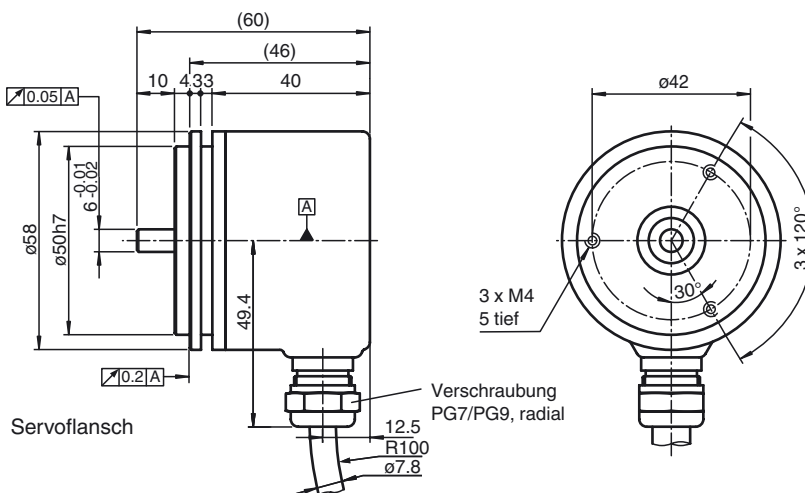
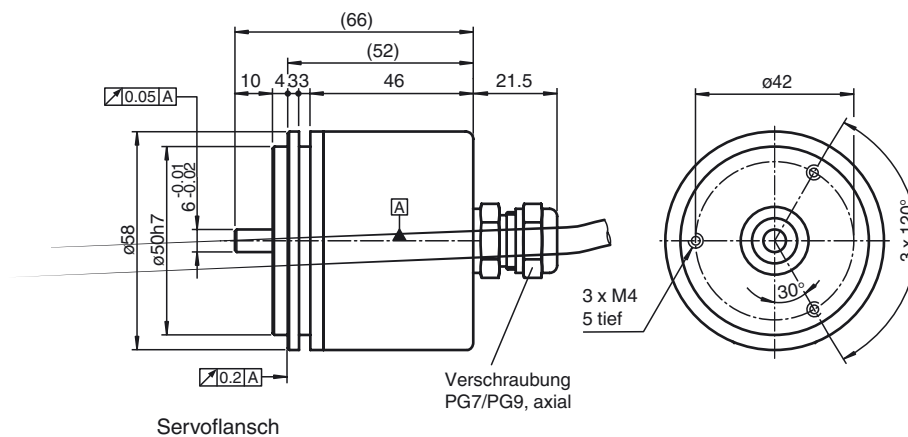
Abmessungen



Veröffentlichungsdatum: 2020-03-19 13:51 Ausgabedatum: 2020-03-19 11:51797_ger.xml



Veröffentlichungsdatum: 2020-03-19 13:51 Ausgabedatum: 2020-03-19 11:51797_ger.xml



Elektrischer Anschluss

Signal	Kabel	Gerätestecker 9416	Gerätestecker 9416L	Gerätestecker M12 x 1
GND	weiß	10	10	1
U _b	braun	12	12	2
A	grün	5	5	3
B	grau	8	8	5
\bar{A}	gelb	6	6	4
\bar{B}	rosa	1	1	6
0	blau	3	3	7
$\bar{0}$	rot	4	4	8
U _b Sens ^{*)}	violett	2	2	-
NC	grau-rosa	7	7	-
Schirm	-	Gehäuse	Gehäuse	Gehäuse
NC	-	9	9	-
GND Sens ^{*)}	schwarz	11	11	-

^{*)} nur für 5 V-Version mit RS 422-Schnittstelle (Ausgangsschaltung 6)

Veröffentlichungsdatum: 2020-03-19 13:51 Ausgabedatum: 2020-03-19 11:51797_ger.xml

