

**Bestellbezeichnung**

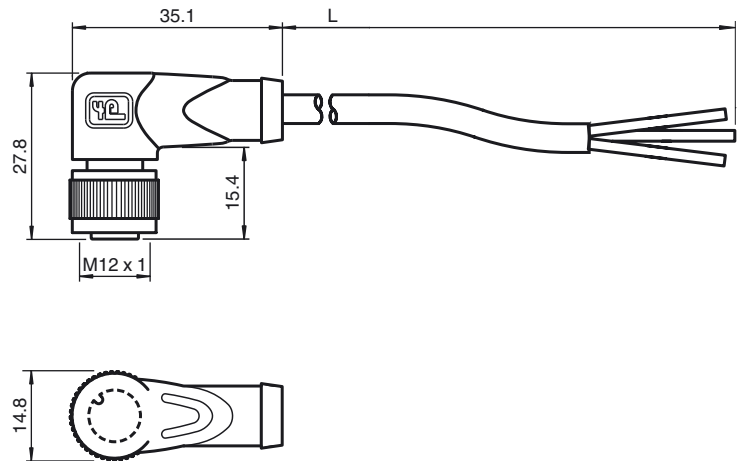
**V1-W-E2-BK10M-PUR-U**

Kabeldose, M12, LED, 3-polig, PUR-Kabel

**Merkmale**

- UL Recognized Component
- Eingebaute LED als Betriebs- und Funktionsanzeige
- Rändelmutter geeignet für Werkzeugmontage
- Rüttelsicherung durch mechanische Rastung
- Vergoldete Kontakte
- Flammwidriges Kabel
- Mikroben- und Hydrolysebeständig
- Halogenfrei
- Geeignet für 2- und 3-Draht-Technik
- Schleppkettentauglich

**Abmessungen**



**Technische Daten**

**Allgemeine Daten**

Polzahl	3
UL File Number	E231213

**Anzeigen/Bedienelemente**

LED grün	Betriebsanzeige
LED gelb	Funktionsanzeige Schließer

**Elektrische Daten**

Betriebsspannung	$U_B$	max. 24 V DC $\pm$ 15%
Betriebsstrom	$I_B$	max. 4 A
Kontaktwiderstand		< 10 m $\Omega$

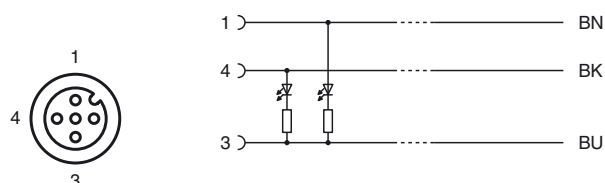
**Umgebungsbedingungen**

Umgebungstemperatur	Kabel, fest verlegt: -40 ... 80 °C (-40 ... 176 °F) Kabel, beweglich: -20 ... 80 °C (-4 ... 176 °F)
Verschmutzungsgrad	3

**Mechanische Daten**

Kontaktelemente	gefederte Kontaktbuchsen
Stiftdurchmesser	1 mm
Schutzart	IP67 / IP68 / IP69K
Material	
Kontakte	CuSn / Au
Kontaktoberfläche	Au
Griffkörper	TPU, transparent
Kabel	PUR
Überwurfmutter	Zink-Druckguss
Aderisolation	PP
Kabel	feinsträhmig, flexibel
Manteldurchmesser	$\varnothing$ 4,3 mm
Biegeradius	> 10 x Leitungsdurchmesser, bewegt > 5 x Leitungsdurchmesser, fest verlegt
Farbe	schwarz
Aderzahl	3
Aderquerschnitt	0,34 mm <sup>2</sup>
Leitersaufbau	42 x 0,1 mm $\varnothing$
Länge	L 10 m
Schleppkettentauglichkeit	
Schleppkettenzyklen	$\geq$ 5000000
Verfahrgeschwindigkeit	$\leq$ 3,3 m/s
Beschleunigung	$\leq$ 5 m/s <sup>2</sup>
Torsionsbeanspruchung	$\pm$ 180 °/m
Brennbarkeit	
Kontaktträger	94 HB
Gehäuse	94 V-2
Kabel	FT2

**Elektrischer Anschluss**



Veröffentlichungsdatum: 2015-11-30 16:08 Ausgabedatum: 2015-11-30 223115\_ger.xml

Beachten Sie „Allgemeine Hinweise zu Pepperl+Fuchs-Produktinformationen“.

Pepperl+Fuchs-Gruppe  
www.pepperl-fuchs.com

USA: +1 330 486 0001  
fa-info@us.pepperl-fuchs.com

Deutschland: +49 621 776 1111  
fa-info@de.pepperl-fuchs.com

Singapur: +65 6779 9091  
fa-info@sg.pepperl-fuchs.com

**Normen- und Richtlinienkonformität**

## Normenkonformität

Schutzart	EN 60529:2000
Normen	IEC 61076-2-101:2008
Brennbarkeit	Griffkörper: UL 94 Leitung: UL 1581 Section 1061; IEC 60332-1-2:2004
Halogenfreiheit	IEC 60754-1:1994

**Zulassungen und Zertifikate**

UL-Zulassung	cURus AWM 20549 AWM I/II A/B 80°C 300V FT2 (Kabel)
Maximal zulässige Betriebsspannung	≤ 30 V
Maximal zulässige Umgebungstemperatur	≤ 80 °C (≤ 176 °F)