



Bestellbezeichnung

SBL-8-H-900-IR-SL-V-Z/32/59/73

Reflexionslichttaster HGA

mit Gerätestecker M12 x 1, 4-polig und
Festkabel mit Buchse M12 x 1, 4-polig

Merkmale

- Reflexions-Lichttaster mit Hintergrundausbldung für Staurollenförderer
- Für die Montage zwischen den Rollen eines Rollenförderers
- Sehr kleine Schwarz-Weiß-Differenz
- Stufenlose elektrische Tastweitenverstellung
- Kaskadierbar
- Ein-/Ausschaltverzögerung einstellbar
- 3 in 1: Lichttaster, Pneumatikventil und integrierte Steuerlogik

Produktinformation

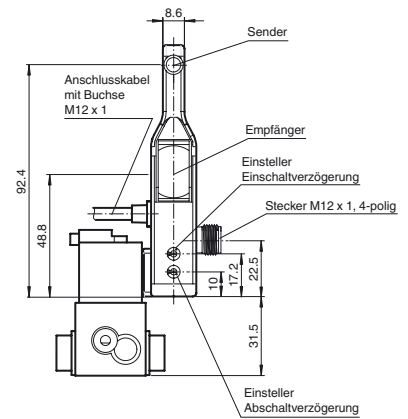
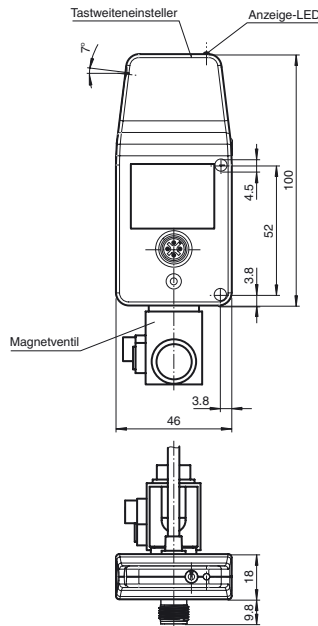
Die Sensoren der Serie SBL eignen sich zur vereinfachten Steuerung des Warenflusses von Rollenförderern in der Fördertechnik.

Bei den SBL Sensoren handelt es sich um präzise Hintergrundausbldner nach der 3 Element Methode. Neben einer überragenden Hintergrundausbldung zeichnet er sich durch eine sehr gute Fremdlichtunempfindlichkeit aus.

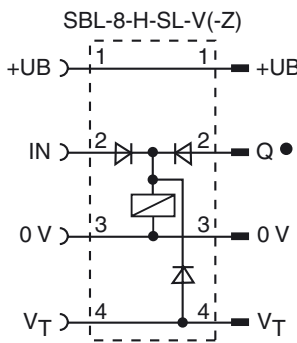
Waren oder Transportbehältnisse aller Farben und Opazitäten werden sicher detektiert.

Durch seine speziell angepasste Bauform eignet sich der Sensor zur Montage zwischen den Rollen oder aber auch anderen Fördereinheiten. Dadurch ist er leicht zu integrieren und vor Beschädigungen geschützt.

Abmessungen

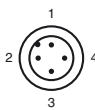
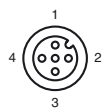


Elektrischer Anschluss



○ = Hellschaltung
● = Dunkelschaltung

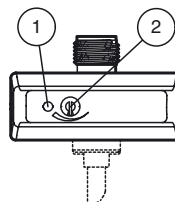
Pinbelegung



Adernfarben gemäß EN 60947-5-2

- 1 | BN (braun)
- 2 | WH (weiß)
- 3 | BU (blau)
- 4 | BK (schwarz)

Anzeigen/Bedienelemente



1	Signalanzeige	gelb
2	Tastweiteneinsteller	

Veröffentlichungsdatum: 2019-09-18 15:50 Ausgabedatum: 2019-09-18 22:38:21_ger.xml

Beachten Sie „Allgemeine Hinweise zu Pepperl+Fuchs-Produktinformationen“.

Pepperl+Fuchs-Gruppe
www.pepperl-fuchs.com

USA: +1 330 486 0001
fa-info@us.pepperl-fuchs.com

Deutschland: +49 621 776 1111
fa-info@de.pepperl-fuchs.com

Singapur: +65 6779 9091
fa-info@sg.pepperl-fuchs.com

Technische Daten**Allgemeine Daten**

Tastbereich	40 ... 900 mm
Tastbereich min.	40 ... 340 mm
Tastbereich max.	40 ... 900 mm
Einstellbereich	340 ... 900 mm
Referenzobjekt	Standardweiß 200 mm x 200 mm
Lichtsender	IREL
Lichtart	infrarot, Wechsellicht , 880 nm
Schwarz-/Weiß-Differenz (6%/90%)	< 10 %
Lichtfleckdurchmesser	ca. 60 mm bei Reichweite 900 mm
Kaskadierbarkeit	Bei 20°C: max. 64 Sensoren pro Einspeisung
Fremdlichtgrenze	Gleichlicht 30000 Lux , Leuchtstofflampe 5000 Lux

Kenndaten funktionale Sicherheit

MTTF _d	1100 a
Gebrauchsdauer (T _M)	20 a
Diagnosedeckungsgrad (DC)	0 %

Anzeigen/Bedienelemente

Funktionsanzeige	LED gelb: leuchtet bei erkanntem Objekt
Bedienelemente	Tastweiteneinsteller
Bedienelemente	Je ein Einsteller für Abschaltverzögerung und Einschaltverzögerung

Elektrische Daten

Betriebsspannung	U _B	24 V DC ± 20 %
Welligkeit		max. 10 %
Leerlaufstrom	I ₀	max. 70 mA

Ausgang

Schaltungsart	dunkelschaltend	
Signalausgang	1 PNP, kurzschlussfest, verpolgeschützt	
Schaltspannung	max. 30 V DC	
Schaltstrom	max. 200 mA	
Schaltfrequenz	f	100 Hz
Ansprechzeit	5 ms	
Anzugsverzögerung	0 ... 2000 ms	
Abfallverzögerung	0 ... 2000 ms	
Ausgang pneumatisch	3/2 Wege-Ventil	
Ventilart	stromlos geschlossen	
Betriebsdruck	2 ... 8 bar (29 ... 116 psi)	
Medium	Luft	

Konformität

Produktnorm	EN 60947-5-2
-------------	--------------

Umgebungsbedingungen

Umgebungstemperatur	-15 ... 50 °C (5 ... 122 °F)
Lagertemperatur	-30 ... 60 °C (-22 ... 140 °F)

Mechanische Daten

Gehäusebreite	18 mm
Gehäusehöhe	100 mm
Gehäusetiefe	46 mm
Schutzart	IP65
Anschluss	Gerätestecker M12 x 1, 4-polig ; Anschlusskabel mit Buchse, gerade M12 x 1 ; Länge: 1930 mm
Material	
Gehäuse	Kunststoff
Lichtaustritt	Kunststofflinse
Masse	ca. 200 g

Normen- und Richtlinienkonformität

Normenkonformität	
Schock- und Stoßfestigkeit	IEC / EN 60068, Halb-Sinus, 40 g je X, Y und Z Richtung
Vibrationsfestigkeit	IEC / EN 60068-2-6, Sinus, 10 - 1000 Hz, 10 g je X, Y und Z Richtung

Zulassungen und Zertifikate

UL-Zulassung	cULus Listed, Class 2 Power Source, Type 1 enclosure
CCC-Zulassung	Produkte, deren max. Betriebsspannung ≤36 V ist, sind nicht zulassungspflichtig und daher nicht mit einer CCC-Kennzeichnung versehen.

Zubehör**OMH-SBL-01**

Haltewinkel für Sensoren der Serie SBL

V1-G-2M-PVC

Kabeldose, M12, 4-polig, PVC-Kabel

V1-G-5M-PVC

Kabeldose, M12, 4-polig, PVC-Kabel

V1-W-2M-PUR

Kabeldose, M12, 4-polig, PUR-Kabel

V1-W-5M-PUR

Kabeldose, M12, 4-polig, PUR-Kabel

V1S-TEE-V1/V1S

T-Verteiler, M12-Stecker auf M12-Stecker/Buchse

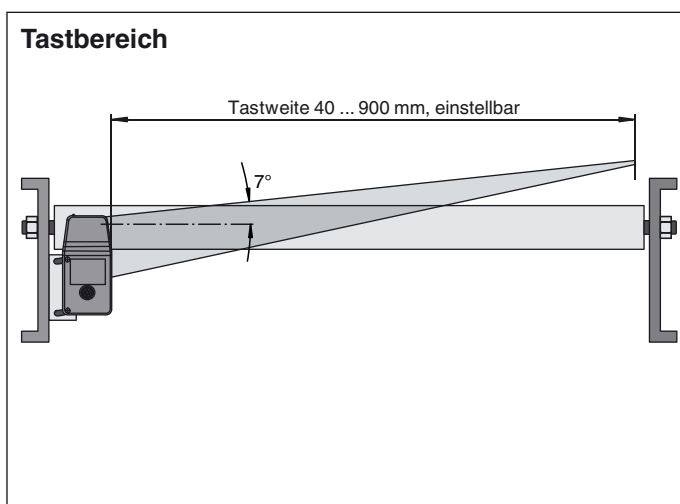
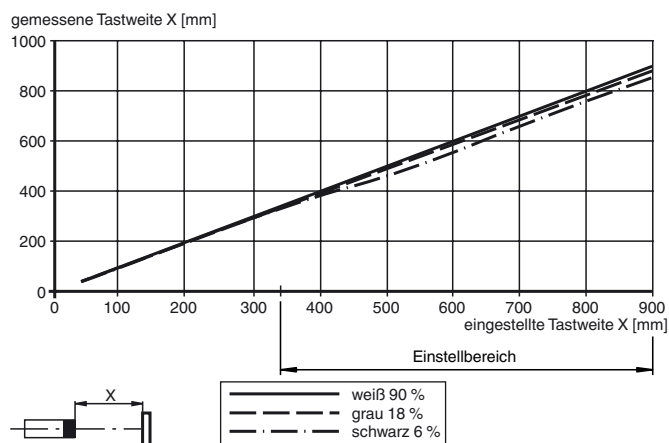
Schraubendreher 0,5 x 3,0 mm

Schraubendreher

Weiteres Zubehör finden Sie im Internet unter www.pepperl-fuchs.com

Kurven/Diagramme

Tastweitendifferenz



Optionen:

Bei den mit einem Magnetventil ausgestatteten **Varianten -V** kann direkt, ohne Umweg über die Anlagensteuerung, ein pneumatischer 3/2 Wege Aktuator angesteuert werden. Wird das Fördergut erkannt, gibt der Lichttaster ein elektrisches Signal zum Ansteuern des pneumatischen Magnetventils.

Ferner lassen sich bei den mit einer Steuerungslogik ausgestatteten **Varianten -SL-(V)**, je nach Stromaufnahme des Sensors und des Magnetventils, bis zu 50 Lichttaster miteinander verbinden. Eine zusätzliche Steuerleitung ("Busleitung") dient als Versorgungs- und Synchronisierungsleitung der mit einem Magnetventil ausgestatteten Sensoren (Variante -SL) um ohne externe Steuerungslogik verschiedene für die Rollenförderung notwendige Funktionen durchzuführen. Zu den Funktionen gehören z.B. Einzelaufzug, Einzelabzug, Blockabzug, externe Motor- und Ventilsteuerung. Über den Blockabzug (VT) besteht die Möglichkeit, die Ventile aller in der Kaskade befindlichen Sensoren gleichzeitig anzuziehen. Dazu ist die positive Versorgungsspannung (+UB) am Eingang VT des ersten Sensors anzulegen.

Sensoren mit der **Zeitfunktion -Z** lassen sich der Ein- und Ausschaltvorgang (Anzugs- und Abfallverzögerung) getrennt voneinander einstellen. Damit kann eine staudruckfreie Förderung bei verschiedenen Gewichten des Förderguts realisiert werden. Die Ein- sowie Ausschaltverzögerungen zur Ansteuerung des Magnetventils läßt sich zwischen 0 und 2 Sekunden einstellen.

Mit dem als Zubehör angebotenen Einspeisestück V1S-TEE-V1/V1S und den Kabeln V1-G...-PVC lassen sich alle 20 bis 25 Sensoren zusätzliche Spannungsversorgungs-Einspeisepunkte realisieren. Hiermit kann man dann praktisch beliebig viele Sensoren in Reihe schalten. Zu beachten ist, dass die Steckverbinder und Kabel üblicherweise über eine max. Strombelastbarkeit von $I = 4 \text{ A}$ verfügen. Bitte entnehmen Sie Werte zur Strombelastung einzelner Komponenten unseren Datenblattangaben. Zur elektrischen Versorgung der Sensoren sind die landesüblichen Normen zu beachten.

Hinweis:

Zur Einstellung der Tastweite wird empfohlen den als Zubehör erhältlichen Schraubendreher zu verwenden.