



**Bestellbezeichnung**

**SBL-8-H-900-IR/25/65b/73/136**

Reflexionslichttaster HGA  
mit Gerätestecker M12 x 1, 4-polig

**Merkmale**

- Reflexions-Lichttaster mit Hintergrundausbldung für Staurollenförderer
- Für die Montage zwischen den Rollen eines Rollenförderers
- Sehr kleine Schwarz-Weiß-Differenz
- Stufenlose elektrische Tastweitenverstellung
- Moderne doppelte Gegentaktausgänge

**Produktinformation**

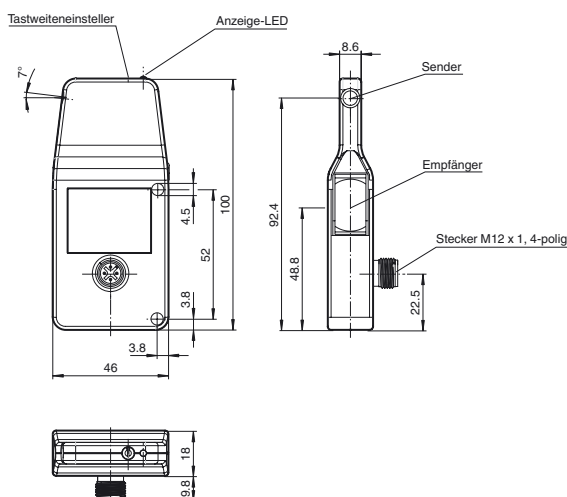
Die Sensoren der Serie SBL eignen sich zur vereinfachten Steuerung des Warenflusses von Rollenförderern in der Fördertechnik.

Bei den SBL Sensoren handelt es sich um präzise Hintergrundausbldener nach der 3 Element Methode. Neben einer überragenden Hintergrundausbldung zeichnet er sich durch eine sehr gute Fremdlichtunempfindlichkeit aus.

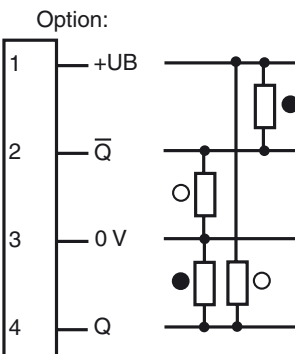
Waren oder Transportbehältnisse aller Farben und Opazitäten werden sicher detektiert.

Durch seine speziell angepasste Bauform eignet sich der Sensor zur Montage zwischen den Rollen oder aber auch anderen Fördereinheiten. Dadurch ist er leicht zu integrieren und vor Beschädigungen geschützt.

**Abmessungen**

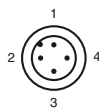


**Elektrischer Anschluss**



○ = Hellschaltung  
● = Dunkelschaltung

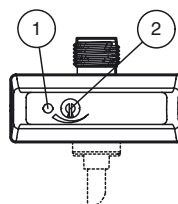
**Pinbelegung**



Adernfarben gemäß EN 60947-5-2

- 1 BN (braun)
- 2 WH (weiß)
- 3 BU (blau)
- 4 BK (schwarz)

**Anzeigen/Bedienelemente**



1	Signalanzeige	gelb
2	Tastweiteneinsteller	

Veröffentlichungsdatum: 2019-09-18 15:49 Ausgabedatum: 2019-09-18 223838\_ger.xml

Beachten Sie „Allgemeine Hinweise zu Pepperl+Fuchs-Produktinformationen“.

**Technische Daten****Allgemeine Daten**

Tastbereich	40 ... 900 mm
Tastbereich min.	40 ... 340 mm
Tastbereich max.	40 ... 900 mm
Einstellbereich	340 ... 900 mm
Referenzobjekt	Standardweiß 200 mm x 200 mm
Lichtsender	IREL
Lichtart	infrarot, Wechsellicht, 880 nm
Schwarz-/Weiß-Differenz (6%/90%)	< 10 %
Lichtfleckdurchmesser	ca. 60 mm bei Reichweite 900 mm
Fremdlichtgrenze	Gleichlicht 30000 Lux, Leuchtstofflampe 5000 Lux

**Kenndaten funktionale Sicherheit**

MTTF <sub>d</sub>	1100 a
Gebrauchsdauer (T <sub>M</sub> )	20 a
Diagnosedeckungsgrad (DC)	0 %

**Anzeigen/Bedienelemente**

Funktionsanzeige	LED gelb: leuchtet bei erkanntem Objekt
Bedienelemente	Tastweiteneinsteller

**Elektrische Daten**

Betriebsspannung	U <sub>B</sub>	24 VDC -20% +10%
Welligkeit		max. 10 %
Leerlaufstrom	I <sub>0</sub>	max. 20 mA

**Ausgang**

Schaltungsart	hellschaltend	
Signalausgang	2 Gegentaktausgänge, kurzschlussfest, verpolgeschützt	
Schaltspannung	max. 30 V DC	
Schaltstrom	max. 100 mA	
Schaltfrequenz	f	100 Hz
Ansprechzeit	5 ms	

**Konformität**

Produktnorm	EN 60947-5-2
-------------	--------------

**Umgebungsbedingungen**

Umgebungstemperatur	-20 ... 50 °C (-4 ... 122 °F)
Lagertemperatur	-30 ... 60 °C (-22 ... 140 °F)

**Mechanische Daten**

Gehäusebreite	18 mm
Gehäusehöhe	100 mm
Gehäusetiefe	46 mm
Schutzart	IP65
Anschluss	Gerätestecker M12 x 1, 4-polig
Material	
Gehäuse	Kunststoff
Lichtaustritt	Kunststofflinse
Masse	ca. 50 g

**Normen- und Richtlinienkonformität**

Normenkonformität	
Schock- und Stoßfestigkeit	IEC / EN 60068, Halb-Sinus, 40 g je X, Y und Z Richtung
Vibrationsfestigkeit	IEC / EN 60068-2-6, Sinus, 10 - 1000 Hz, 10 g je X, Y und Z Richtung

**Zulassungen und Zertifikate**

UL-Zulassung	cULus Listed, Class 2 Power Source, Type 1 enclosure
CCC-Zulassung	Produkte, deren max. Betriebsspannung ≤36 V ist, sind nicht zulassungspflichtig und daher nicht mit einer CCC-Kennzeichnung versehen.

**Zubehör****OMH-SBL-01**

Haltewinkel für Sensoren der Serie SBL

**V1-G-2M-PVC**

Kabeldose, M12, 4-polig, PVC-Kabel

**V1-G-5M-PVC**

Kabeldose, M12, 4-polig, PVC-Kabel

**V1-W-2M-PUR**

Kabeldose, M12, 4-polig, PUR-Kabel

**V1-W-5M-PUR**

Kabeldose, M12, 4-polig, PUR-Kabel

**Schraubendreher 0,5 x 3,0 mm**

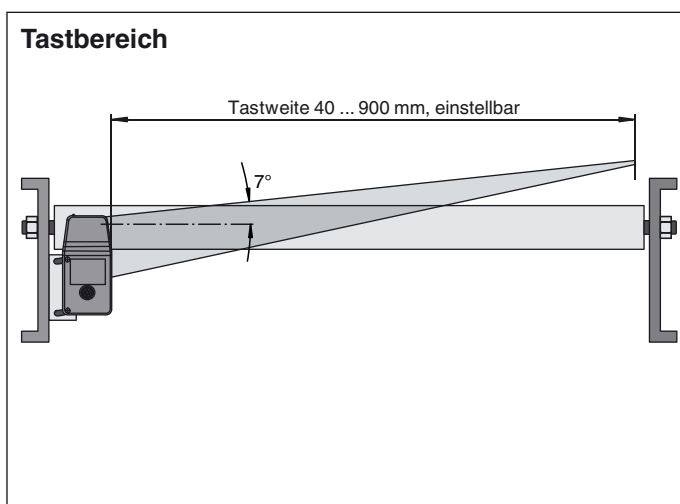
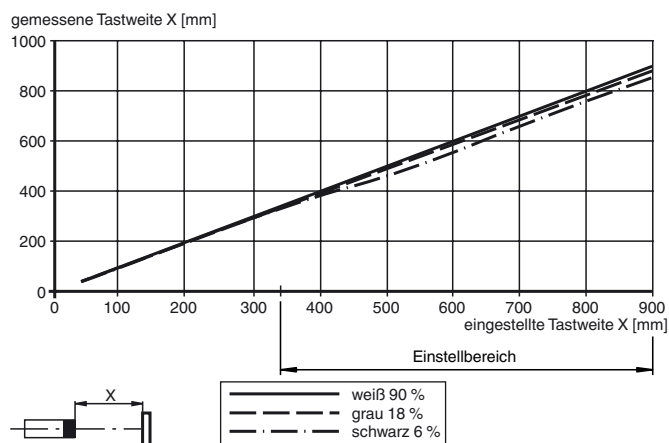
Schraubendreher

Weiteres Zubehör finden Sie im Internet unter

[www.pepperl-fuchs.com](http://www.pepperl-fuchs.com)

## Kurven/Diagramme

## Tastweitendifferenz



## Optionen:

Bei den mit einem Magnetventil ausgestatteten **Varianten -V** kann direkt, ohne Umweg über die Anlagensteuerung, ein pneumatischer 3/2 Wege Aktuator angesteuert werden. Wird das Fördergut erkannt, gibt der Lichttaster ein elektrisches Signal zum Ansteuern des pneumatischen Magnetventils.

Ferner lassen sich bei den mit einer Steuerlogik ausgestatteten **Varianten -SL(-V)**, je nach Stromaufnahme des Sensors und des Magnetventils, bis zu 50 Lichttaster miteinander verbinden. Eine zusätzliche Steuerleitung ("Busleitung") dient als Versorgungs- und Synchronisierungsleitung der mit einem Magnetventil ausgestatteten Sensoren (Variante -SL) um ohne externe Steuerlogik verschiedene für die Rollenförderung notwendige Funktionen durchzuführen. Zu den Funktionen gehören z.B. Einzelauflauf, Einzelabzug, Blockabzug, externe Motor- und Ventilsteuerung. Über den Blockabzug (VT) besteht die Möglichkeit, die Ventile aller in der Kaskade befindlichen Sensoren gleichzeitig anzuziehen. Dazu ist die positive Versorgungsspannung (+UB) am Eingang VT des ersten Sensors anzulegen.

Sensoren mit der **Zeitfunktion -Z** lassen sich der Ein- und Ausschaltvorgang (Anzugs- und Abfallverzögerung) getrennt voneinander einstellen. Damit kann eine staudruckfreie Förderung bei verschiedenen Gewichten des Förderguts realisiert werden. Die Ein- sowie Ausschaltverzögerungen zur Ansteuerung des Magnetventils läßt sich zwischen 0 und 2 Sekunden einstellen.

Mit dem als Zubehör angebotenen Einspeisestück V1S-TEE-V1/V1S und den Kabeln V1-G...-PVC lassen sich alle 20 bis 25 Sensoren zusätzliche Spannungsversorgungs-Einspeisepunkte realisieren. Hiermit kann man dann praktisch beliebig viele Sensoren in Reihe schalten. Zu beachten ist, dass die Steckverbinder und Kabel üblicherweise über eine max. Strombelastbarkeit von  $I = 4 \text{ A}$  verfügen. Bitte entnehmen Sie Werte zur Strombelastung einzelner Komponenten unseren Datenblattangaben. Zur elektrischen Versorgung der Sensoren sind die landesüblichen Normen zu beachten.

## Hinweis:

Zur Einstellung der Tastweite wird empfohlen den als Zubehör erhältlichen Schraubendreher zu verwenden.