



### Bestellbezeichnung

NCN3-F31-N4-V16-V1-Y223960

### Merkmale

- Direkter Aufbau auf Normantriebe
- Fixe Justage
- EG-Baumusterprüfbescheinigung TÜV99 ATEX 1479X
- Bis SIL 2 gemäß IEC 61508 einsetzbar

## Technische Daten

### Allgemeine Daten

Schaltfunktion		2 x Öffner (NC)
Ausgangstyp		NAMUR
Schaltabstand	$s_n$	3 mm
Einbau		bündig aufbaubar
Gesicherter Schaltabstand	$s_a$	0 ... 2,4 mm
Realschaltabstand	$s_r$	2,7 ... 3,3 mm typ.
Betätigungselement		Edelstahl 1.4305 / AISI 303 (V2A) 8,5 mm x 8,5 mm x 0,5 mm
Reduktionsfaktor $r_{Al}$		0,5
Reduktionsfaktor $r_{Cu}$		0,4
Reduktionsfaktor $r_{V2A}$ (1.4301)		1
Reduktionsfaktor $r_{G37}$		1,3
Reduktionsfaktor $r_{Ms}$		0,6
Ausgangsart		2-Draht

### Kenndaten

Nennspannung	$U_o$	8 V
Schaltfrequenz	f	0 ... 3 kHz
Hysterese	H	typ. 5 %
Verpolschutz		verpolgeschützt
Kurzschlusschutz		ja
Geeignet für 2:1 Technik		ja, Verpolschutzdiode nicht erforderlich
Stromaufnahme		
Messplatte nicht erfasst		$\geq 3$ mA
Messplatte erfasst		$\leq 1$ mA
Bereitschaftsverzug	$t_v$	$\leq 1,1$ ms
Schaltzustandsanzeige		LED, gelb
Ventilzustandsanzeige		LED, gelb

### Kenndaten funktionale Sicherheit

Sicherheits-Integritätslevel (SIL)	SIL 2
MTTF <sub>d</sub>	1470 a
Gebrauchsdauer ( $T_M$ )	20 a
Diagnosedeckungsgrad (DC)	0 %

### Ventilstromkreis

Spannung	max. 32 V DC
Strom	max. 240 mA
Kurzschlusschutz	nein
Verpolschutz	ja, bei verpoltem Ausgang ist LED außer Funktion, dadurch mehr Leistung für Magnetventil

### Umgebungsbedingungen

Umgebungstemperatur	-25 ... 100 °C (-13 ... 212 °F)
---------------------	---------------------------------

#### Hinweis:

Dieses Produkt hat mit gleicher Produktbezeichnung aber abweichender Part. No. einen Vorgänger mit eingeschränktem Temperaturbereich (... +70 °C). Der hier angegebene Temperaturbereich (... +100 °C) gilt nur für Sensoren mit Part. No. 2239\*\*.

Lagertemperatur	-40 ... 100 °C (-40 ... 212 °F)
-----------------	---------------------------------

### Mechanische Daten

Anschluss (systemseitig)	V16-Gerätestecker
Anschluss (ventilseitig)	1 Gerätedose V1 (M12x1)
Gehäusematerial	PBT
Stirnfläche	PBT
Schutzart	IP67

### Allgemeine Informationen

Einsatz im explosionsgefährdeten Bereich	siehe Betriebsanleitung
--	-------------------------

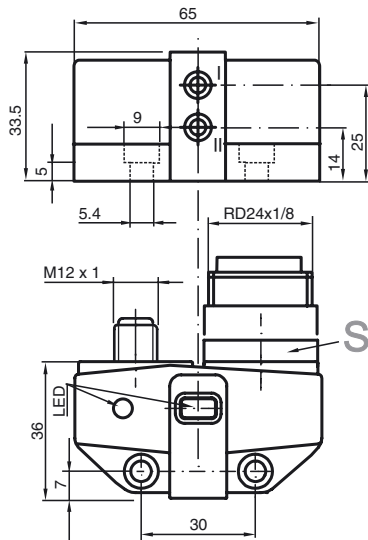
### Normen- und Richtlinienkonformität

Normenkonformität	
NAMUR	EN 60947-5-6:2000 IEC 60947-5-6:1999
Elektromagnetische Verträglichkeit	NE 21:2007
Normen	EN 60947-5-2:2007 EN 60947-5-2/A1:2012 IEC 60947-5-2:2007 IEC 60947-5-2 AMD 1:2012

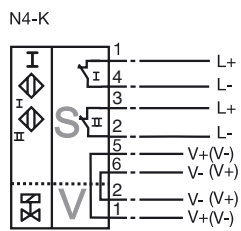
### Zulassungen und Zertifikate

UL-Zulassung	cULus Listed, General Purpose
CSA-Zulassung	cCSAus Listed, General Purpose
CCC-Zulassung	Produkte, deren max. Betriebsspannung $\leq 36$ V ist, sind nicht zulassungspflichtig und daher nicht mit einer CCC-Kennzeichnung versehen.

Abmessungen



Anschluss



**Daten für den Einsatz in Verbindung mit explosionsgefährdeten Bereichen**

Geräteschutzniveau		Ga , Gb , Gc (ic) , Mb
<b>Geräteschutzniveau Ga</b>		
Zündschutzart		Eigensicherheit
CE-Kennzeichnung		CE 0102
<b>Zertifikate</b>		
Zugeordneter Typ		NCN3-F31-N4...
ATEX-Zertifikat		TÜV 99 ATEX 1479 X
ATEX-Kennzeichnung		Ⓧ II 1G Ex ia IIC T6...T1 Ga
Normen		EN 60079-0:2012+A11:2013 , EN 60079-11:2012
IECEX-Zertifikat		IECEX TUN 17.0021X
IECEX-Kennzeichnung		Ex ia IIC T6...T1 Ga
Normen		IEC 60079-0:2011 , IEC 60079-11:2011
Wirksame innere Kapazität	$C_i$	$\leq 100$ nF Der Wert gilt für einen Sensorstromkreis. Eine Kabellänge von 10 m ist berücksichtigt.
Wirksame innere Induktivität	$L_i$	$\leq 100$ $\mu$ H Der Wert gilt für einen Sensorstromkreis. Eine Kabellänge von 10 m ist berücksichtigt.
Maximal zulässige Umgebungstemperatur $T_{amb}$		Beachten Sie zusätzlich die höchstzulässige Umgebungstemperatur in den allgemeinen technischen Daten. Halten Sie den niedrigeren der beiden Werte ein.
für ATEX		bei $U_i = 15$ V , $I_i = 25$ mA , $P_i = 34$ mW , T6 : 55 °C (131 °F) T5 : 70 °C (158 °F) T4 : 95 °C (203 °F) T3 : 95 °C (203 °F) T2 : 95 °C (203 °F) T1 : 95 °C (203 °F) bei $U_i = 15$ V , $I_i = 25$ mA , $P_i = 64$ mW , T6 : 55 °C (131 °F) T5 : 70 °C (158 °F) T4 : 95 °C (203 °F) T3 : 95 °C (203 °F) T2 : 95 °C (203 °F) T1 : 95 °C (203 °F) bei $U_i = 15$ V , $I_i = 52$ mA , $P_i = 169$ mW , T6 : 50 °C (122 °F) T5 : 60 °C (140 °F) T4 : 90 °C (194 °F) T3 : 90 °C (194 °F) T2 : 90 °C (194 °F) T1 : 90 °C (194 °F)
für IECEX		bei $U_i = 15$ V , $I_i = 25$ mA , $P_i = 34$ mW , T6 : 75 °C (167 °F) T5 : 90 °C (194 °F) T4 : 100 °C (212 °F) T3 : 100 °C (212 °F) T2 : 100 °C (212 °F) T1 : 100 °C (212 °F) bei $U_i = 15$ V , $I_i = 25$ mA , $P_i = 64$ mW , T6 : 75 °C (167 °F) T5 : 90 °C (194 °F) T4 : 100 °C (212 °F) T3 : 100 °C (212 °F) T2 : 100 °C (212 °F) T1 : 100 °C (212 °F) bei $U_i = 15$ V , $I_i = 52$ mA , $P_i = 169$ mW , T6 : 65 °C (149 °F) T5 : 80 °C (176 °F) T4 : 90 °C (194 °F) T3 : 90 °C (194 °F) T2 : 90 °C (194 °F) T1 : 90 °C (194 °F)
Maximalwerte des Ventilstromkreises		Der Wert gilt für jeden Ventilstromkreis. Eine Kabellänge von 10 m ist berücksichtigt.
Spannung	$U_i$	$\leq 32$ V
Strom	$I_i$	$\leq 240$ mA
Innere Kapazität	$C_i$	$\leq 10$ nF
Innere Induktivität	$L_i$	$\leq 20$ $\mu$ H

Veröffentlichungsdatum: 2019-05-13 16:06 Ausgabedatum: 2019-05-13 22:3960\_ger.xml

Beachten Sie „Allgemeine Hinweise zu Pepperl+Fuchs-Produktinformationen“.

Geräteschutzniveau Gb		
Zündschutzart		Eigensicherheit
CE-Kennzeichnung		CE 0102
Zertifikate		
Zugeordneter Typ		NCN3-F31-N4...
ATEX-Zertifikat		TÜV 99 ATEX 1479 X
ATEX-Kennzeichnung		II 1G Ex ia IIC T6...T1 Ga
Normen		EN 60079-0:2012+A11:2013 , EN 60079-11:2012
IECEX-Zertifikat		IECEX TUN 17.0021X
IECEX-Kennzeichnung		Ex ia IIC T6...T1 Ga
Normen		IEC 60079-0:2011 , IEC 60079-11:2011
Wirksame innere Kapazität	$C_i$	$\leq 100$ nF Der Wert gilt für einen Sensorstromkreis. Eine Kabellänge von 10 m ist berücksichtigt.
Wirksame innere Induktivität	$L_i$	$\leq 100$ $\mu$ H Der Wert gilt für einen Sensorstromkreis. Eine Kabellänge von 10 m ist berücksichtigt.
Maximal zulässige Umgebungstemperatur $T_{amb}$		Beachten Sie zusätzlich die höchstzulässige Umgebungstemperatur in den allgemeinen technischen Daten. Halten Sie den niedrigeren der beiden Werte ein. bei $U_i = 15$ V , $I_i = 25$ mA , $P_i = 34$ mW , T6 : 75 °C (167 °F) T5 : 90 °C (194 °F) T4 : 100 °C (212 °F) T3 : 100 °C (212 °F) T2 : 100 °C (212 °F) T1 : 100 °C (212 °F) bei $U_i = 15$ V , $I_i = 25$ mA , $P_i = 64$ mW , T6 : 75 °C (167 °F) T5 : 90 °C (194 °F) T4 : 100 °C (212 °F) T3 : 100 °C (212 °F) T2 : 100 °C (212 °F) T1 : 100 °C (212 °F) bei $U_i = 15$ V , $I_i = 52$ mA , $P_i = 169$ mW , T6 : 65 °C (149 °F) T5 : 80 °C (176 °F) T4 : 90 °C (194 °F) T3 : 90 °C (194 °F) T2 : 90 °C (194 °F) T1 : 90 °C (194 °F)
Maximalwerte des Ventilstromkreises		Der Wert gilt für jeden Ventilstromkreis. Eine Kabellänge von 10 m ist berücksichtigt.
Spannung	$U_i$	$\leq 32$ V
Strom	$I_i$	$\leq 240$ mA
Innere Kapazität	$C_i$	$\leq 10$ nF
Innere Induktivität	$L_i$	$\leq 20$ $\mu$ H

**Geräteschutzniveau Gc (ic)**

Zündschutzart		Eigensicherheit
CE-Kennzeichnung		CE
Zertifikate		
ATEX-Zertifikat		PF13CERT2895 X
ATEX-Kennzeichnung		Ⓔ II 3G Ex ic IIC T6...T1 Gc
Normen		EN 60079-0:2012+A11:2013 , EN 60079-11:2012
Wirksame innere Kapazität	$C_i$	≤ 100 nF Der Wert gilt für einen Sensorstromkreis. Eine Kabellänge von 10 m ist berücksichtigt.
Wirksame innere Induktivität	$L_i$	≤ 100 μH Der Wert gilt für einen Sensorstromkreis. Eine Kabellänge von 10 m ist berücksichtigt.
Maximal zulässige Umgebungstemperatur $T_{amb}$		Beachten Sie zusätzlich die höchstzulässige Umgebungstemperatur in den allgemeinen technischen Daten. Halten Sie den niedrigeren der beiden Werte ein. bei $U_i = 20 V, I_i = 25 mA, P_i = 34 mW$ , T6 : 75 °C (167 °F) T5 : 90 °C (194 °F) T4 : 100 °C (212 °F) T3 : 100 °C (212 °F) T2 : 100 °C (212 °F) T1 : 100 °C (212 °F) bei $U_i = 20 V, I_i = 25 mA, P_i = 64 mW$ , T6 : 75 °C (167 °F) T5 : 90 °C (194 °F) T4 : 100 °C (212 °F) T3 : 100 °C (212 °F) T2 : 100 °C (212 °F) T1 : 100 °C (212 °F) bei $U_i = 20 V, I_i = 52 mA, P_i = 169 mW$ , T6 : 65 °C (149 °F) T5 : 80 °C (176 °F) T4 : 90 °C (194 °F) T3 : 90 °C (194 °F) T2 : 90 °C (194 °F) T1 : 90 °C (194 °F)
Maximalwerte des Ventilstromkreises		Der Wert gilt für jeden Ventilstromkreis. Eine Kabellänge von 10 m ist berücksichtigt.
Spannung	$U_i$	≤ 32 V
Strom	$I_i$	≤ 240 mA
Innere Kapazität	$C_i$	≤ 10 nF
Innere Induktivität	$L_i$	≤ 20 μH

**Geräteschutzniveau Mb**

Zündschutzart		Eigensicherheit
CE-Kennzeichnung		CE 0102
Zertifikate		
Zugeordneter Typ		NCN3-F31-N4...
IECEX-Zertifikat		IECEX TUN 17.0021X
IECEX-Kennzeichnung		Ex ia I Mb
Normen		IEC 60079-0:2011 , IEC 60079-11:2011
Wirksame innere Kapazität	$C_i$	≤ 100 nF Der Wert gilt für einen Sensorstromkreis. Eine Kabellänge von 10 m ist berücksichtigt.
Wirksame innere Induktivität	$L_i$	≤ 100 μH Der Wert gilt für einen Sensorstromkreis. Eine Kabellänge von 10 m ist berücksichtigt.
Maximal zulässige Umgebungstemperatur $T_{amb}$		Beachten Sie zusätzlich die höchstzulässige Umgebungstemperatur in den allgemeinen technischen Daten. Halten Sie den niedrigeren der beiden Werte ein. bei $U_i = 15 V, I_i = 25 mA, P_i = 34 mW$ : 100 °C (212 °F) bei $U_i = 15 V, I_i = 25 mA, P_i = 64 mW$ : 100 °C (212 °F) bei $U_i = 15 V, I_i = 52 mA, P_i = 169 mW$ : 90 °C (194 °F)
Maximalwerte des Ventilstromkreises		Der Wert gilt für jeden Ventilstromkreis. Eine Kabellänge von 10 m ist berücksichtigt.
Spannung	$U_i$	≤ 32 V
Strom	$I_i$	≤ 240 mA
Innere Kapazität	$C_i$	≤ 10 nF
Innere Induktivität	$L_i$	≤ 20 μH

Veröffentlichungsdatum: 2019-05-13 16:06 Ausgabedatum: 2019-05-13 22:3960\_ger.xml

Beachten Sie „Allgemeine Hinweise zu Pepperl+Fuchs-Produktinformationen“.