

# Induktiver Sensor

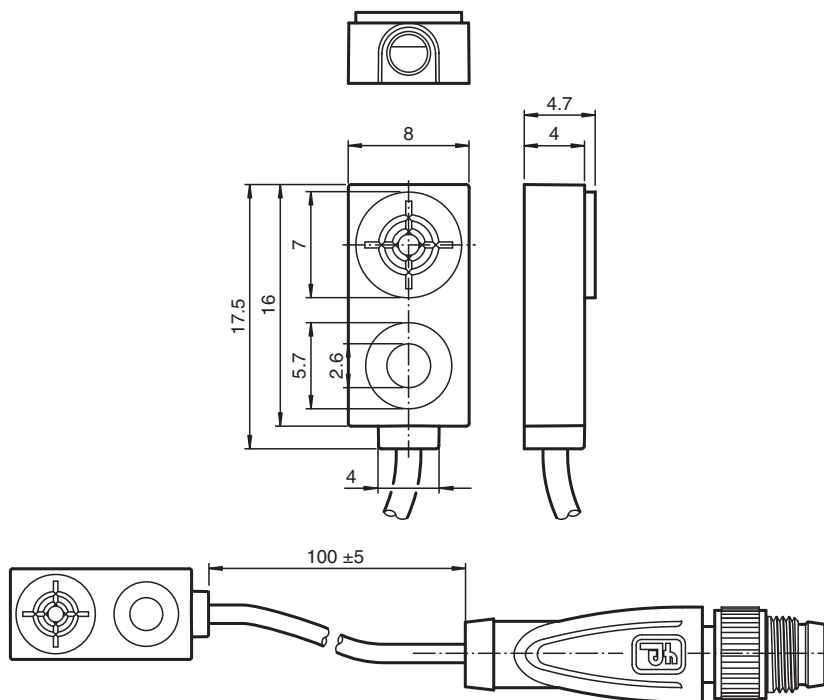
## NBB1,5-F79-E0-0,1M-V3



- 1,5 mm bündig
- 3-Draht DC



### Abmessungen



### Technische Daten

#### Allgemeine Daten

|                           |       |                |
|---------------------------|-------|----------------|
| Schaltfunktion            |       | Schließer (NO) |
| Ausgangstyp               |       | NPN            |
| Schaltabstand             | $s_n$ | 1,5 mm         |
| Einbau                    |       | bündig         |
| Ausgangspolarität         |       | DC             |
| Gesicherter Schaltabstand | $s_a$ | 0 ... 1,215 mm |
| Reduktionsfaktor $r_{Al}$ |       | 0,3            |
| Reduktionsfaktor $r_{Cu}$ |       | 0,2            |

Veröffentlichungsdatum: 2020-03-23 Ausgabedatum: 2020-03-30 Dateiname: 224030\_ger.pdf

Beachten Sie „Allgemeine Hinweise zu Pepperl+Fuchs-Produktinformationen“.

Pepperl+Fuchs-Gruppe  
www.pepperl-fuchs.com

USA: +1 330 486 0001  
fa-info@us.pepperl-fuchs.com

Deutschland: +49 621 776 1111  
fa-info@de.pepperl-fuchs.com

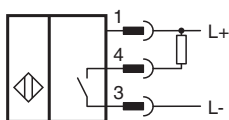
Singapur: +65 6779 9091  
fa-info@sg.pepperl-fuchs.com

**PF** PEPPERL+FUCHS

## Technische Daten

|   |       |   |
|---|-------|---|
| Reduktionsfaktor $r_{V2A}$ (1.4301)       |       | 0,7   |
| <b>Kenndaten</b>                          |       |   |
| Betriebsspannung                          | $U_B$ | 5 ... 30 V DC   |
| Schaltfrequenz                            | f     | 0 ... 1200 Hz   |
| Hysterese                                 | H     | typ. 5 %  |
| Kurzschlusschutz                          |       | taktend   |
| Spannungsfall                             | $U_d$ | $\leq 1,5$ V  |
| Betriebsstrom                             | $I_L$ | 0 ... 100 mA  |
| Reststrom                                 | $I_r$ | $\leq 10$ $\mu$ A   |
| Leerlaufstrom                             | $I_0$ | $\leq 15$ mA  |
| Bereitschaftsverzug                       | $t_v$ | $\leq 20$ ms  |
| <b>Kenndaten funktionale Sicherheit</b>   |       |   |
| MTTF <sub>d</sub>                         |       | 4830 a  |
| Gebrauchsdauer ( $T_M$ )                  |       | 20 a  |
| Diagnosedeckungsgrad (DC)                 |       | 0 %   |
| <b>Normen- und Richtlinienkonformität</b> |       |   |
| Normenkonformität                         |       |   |
| Normen                                    |       | EN 60947-5-2:2007<br>IEC 60947-5-2:2007   |
| <b>Zulassungen und Zertifikate</b>        |       |   |
| CCC-Zulassung                             |       | Produkte, deren max. Betriebsspannung $\leq 36$ V ist, sind nicht zulassungspflichtig und daher nicht mit einer CCC-Kennzeichnung versehen. |
| <b>Umgebungsbedingungen</b>               |       |   |
| Umgebungstemperatur                       |       | -25 ... 70 °C (-13 ... 158 °F)  |
| <b>Mechanische Daten</b>                  |       |   |
| Anschlussart                              |       | Kabelstecker M8 x 1 , 3-polig mit PVC Kabel 100 mm  |
| Aderquerschnitt                           |       | 0,09 mm <sup>2</sup>  |
| Gehäusematerial                           |       | PA  |
| Stirnfläche                               |       | PA  |
| Schutzart                                 |       | IP67  |

## Anschluss




## Anschlussbelegung



Aderfarben gemäß EN 60947-5-2

|   |  |    |           |
|---|--|----|-----------|
| 1 |  | BN | (braun)   |
| 3 |  | BU | (blau)    |
| 4 |  | BK | (schwarz) |

## Zubehör

|   |                     |                                   |
|---|---------------------|-----------------------------------|
|  | <b>V3-WM-2M-PUR</b> | Kabeldose, M8, 3-polig, PUR-Kabel |
|---|---------------------|-----------------------------------|

Veröffentlichungsdatum: 2020-03-23 Ausgabedatum: 2020-03-30 Dateiname: 224030\_ger.pdf

Beachten Sie „Allgemeine Hinweise zu Pepperl+Fuchs-Produktinformationen“.

Pepperl+Fuchs-Gruppe  
www.pepperl-fuchs.com

USA: +1 330 486 0001  
fa-info@us.pepperl-fuchs.com

Deutschland: +49 621 776 1111  
fa-info@de.pepperl-fuchs.com

Singapur: +65 6779 9091  
fa-info@sg.pepperl-fuchs.com

 **PEPPERL+FUCHS**