



Bestellbezeichnung

VAZ-2T8-G11-F

Passivverteiler Flachkabel AS-Interface und Hilfsspannung auf 8 x M12-Rundsteckverbinder

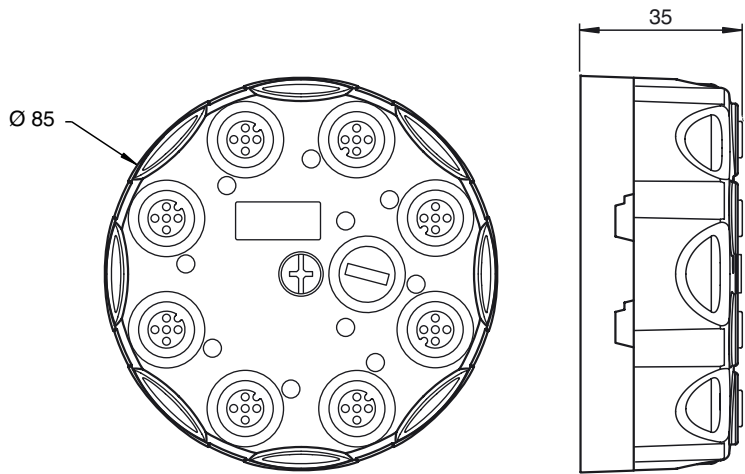
Merkmale

- Geringer Platzbedarf
- Feldgehäuse mit Schutzart IP67
- Einfache und schnelle Montage
- Verteilung auf 8 V1-Steckverbinder (M12)

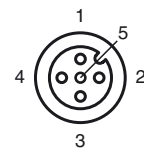
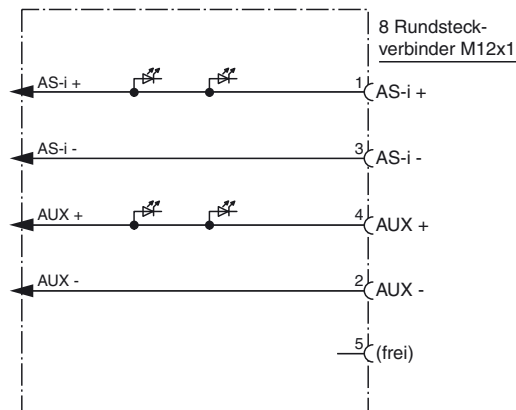
Funktion

Der Passivverteiler VAZ-2T8-G11-* dient der Verteilung des AS-Interface-Anschlusses und der externen Hilfsenergie auf acht M12 x 1-Rundsteckverbinder. Aufgrund der Passivität benötigt er keine eigene Adresse im AS-Interface-Kreis. Durch die Schutzart IP67 ist er besonders für den Einsatz im Feld geeignet. Zwei LEDs zeigen die richtige Polarität der AS-Interface-Leitung bzw. der externen Hilfsenergie an.

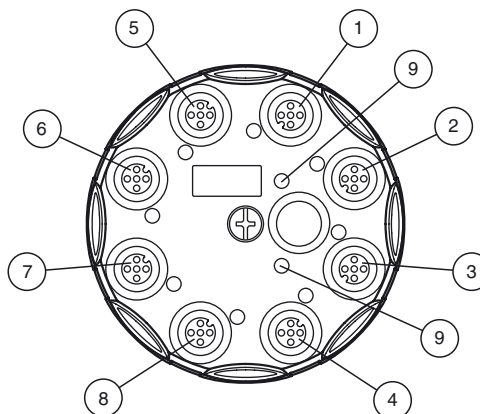
Abmessungen



Elektrischer Anschluss

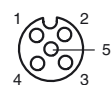


Anzeigen / Bedienelemente



1 ... 8
Ein-/Ausgang 1 bis 8

9
Statusanzeigen



Veröffentlichungsdatum: 2019-01-09 10:02 Ausgabedatum: 2019-01-09 224974_ger.xml

Beachten Sie „Allgemeine Hinweise zu Pepperl+Fuchs-Produktinformationen“.

Pepperl+Fuchs-Gruppe
www.pepperl-fuchs.com

USA: +1 330 486 0001
fa-info@us.pepperl-fuchs.com

Deutschland: +49 621 776 1111
fa-info@de.pepperl-fuchs.com

Singapur: +65 6779 9091
fa-info@sg.pepperl-fuchs.com

Technische Daten**Anzeigen/Bedienelemente**

LED AS-i	AS-Interface-Spannung; Dual-LED grün/rot grün: Spannung OK rot: Spannung verpolt
LED AUX	Ext. Hilfsspannung U_{AUX} ; Dual-LED grün/rot grün: Spannung OK rot: Spannung verpolt

Elektrische Daten

Bemessungsbetriebsspannung	U_e	≤ 32 V PELV (AS-Interface , ext. Hilfsspannung AUX)
Bemessungsbetriebsstrom	I_e	≤ 4 A
Schutzklasse		III
Überspannungsschutz		Überspannungskategorie III
Pulsspannungsfestigkeit		800 V

Richtlinienkonformität

Elektromagnetische Verträglichkeit	
Richtlinie 2014/30/EU	EN 62026-2:2013

Normenkonformität

Schutzart	EN 60529:2000
AS-Interface	EN 62026-2:2013

Umgebungsbedingungen

Umgebungstemperatur	-25 ... 70 °C (-13 ... 158 °F)
Lagertemperatur	-25 ... 85 °C (-13 ... 185 °F)
Relative Luftfeuchtigkeit	85 % , nicht kondensierend
Klimatische Bedingungen	Einsatz nur in Innenräumen
Einsatzhöhe	≤ 2000 m über NN
Verschmutzungsgrad	3

Mechanische Daten

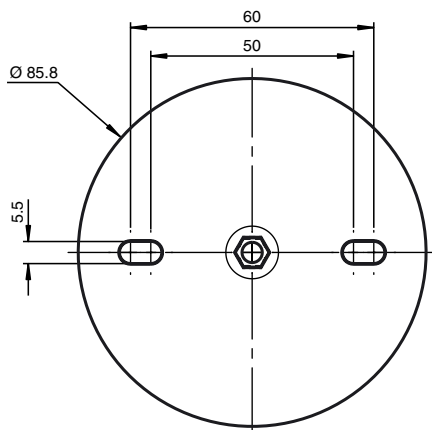
Schutzart	IP67 nach EN 60529
Anschluss	Flachkabel AS-Interface: Durchdringungstechnik Flachkabel ext. Hilfsspannung U_{AUX} : Durchdringungstechnik Steckverbindung: Buchse M12 x 1 (V1)

Material

Kontakte	CuSn / Au
Gehäuse	PBT PC
Befestigungsschraube	Edelstahl 1.4305 / AISI 303 (V2A)
Masse	120 g
Anzugsmoment Gehäuseschrauben	1,8 Nm
Anzugsmoment Kabelverschraubung	0,4 Nm
Befestigung	Montageplatte

Montagehinweise

Schrauben Sie das Gerät mit zwei Befestigungsschrauben M5 auf einer planen Montagefläche fest. Die Befestigungsschrauben liegen nicht bei.



Schrauben Sie auf nicht benötigte Anschlüsse einen Blindstopfen, um die Schutzart zu gewährleisten.