



Bestellbezeichnung

CBX500-KIT-B17

PROFINET-Anschlussbox für Barcode-scanner

Merkmale

- Mit ID-Net™ vernetzen Sie bis zu 32 Scanner
- Einfacher Anschluss der Scanner-Signalleitungen durch Federzugklemmen

Funktion

Geräte der CBX*-Serie ermöglichen den schnellen und unkomplizierten Anschluss von Barcodescannern. Eine Vielzahl von Anschlüssen ermöglicht außerdem den Anschluss weiterer Feldgeräte.

Durch eine Reduzierung der Installationszeiten und einer Reduzierung der Anlagenausfallzeit im Falle eines Geräteauswechsels können Sie mit erheblich niedrigeren Betriebskosten rechnen.

Die standardisierte Pinbelegung der Anschlüsse und die einfache Befestigung der Kabelenden mit Hilfe von Federzugklemmen ermöglichen eine einfache Kabelinstallation.

Die Konfiguration des angeschlossenen Scanners kann in Backup-Modulen gespeichert und später wieder zurück gespielt werden.

Die Installation zeichnet sich durch leicht erreichbare, durchgehende Befestigungsbohrungen und das abnehmbare Gehäuseoberteil aus.

Technische Daten

Anzeigen/Bedienelemente

Anzeigeelemente 5 LEDs (POWER, TRIGGER, IN 2, OUT 1, OUT 2)

Elektrische Daten

Betriebsspannung U_B 10 ... 30 V DC PELV

Stromaufnahme max. 2,5 A

Leistungsaufnahme P_0 max. 3 W

Schnittstelle

Physikalisch Ethernet

Protokoll PROFINET IO

Übertragungsrate 100 MBit/s

Umgebungsbedingungen

Umgebungstemperatur 0 ... 50 °C (32 ... 122 °F)

Lagertemperatur -20 ... 70 °C (-4 ... 158 °F)

Relative Luftfeuchtigkeit 90 % , nicht kondensierend

Schockfestigkeit 30G ; 11 ms ; 3 Stöße an jeder Achse

Vibrationsfestigkeit 1,5 mm ; 10 ... 55 Hz ; 2 Stunden an jeder Achse

Mechanische Daten

Schutzart IP20

Anschluss 25-polige Sub-D-Buchse für Barcodescanner
Kabelverschraubung M16 für Systemanschluss (5x) ,
RJ-45-Buchse, 8-polig

Material

Gehäuse PC (Polycarbonat)

Masse 780 g

Normen- und Richtlinienkonformität

Richtlinienkonformität 89/336/EWG

Normenkonformität

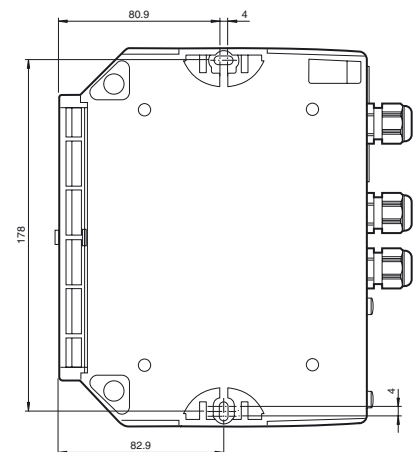
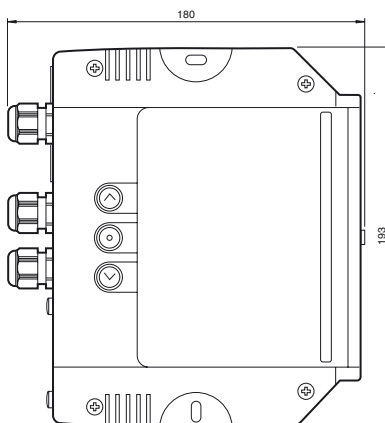
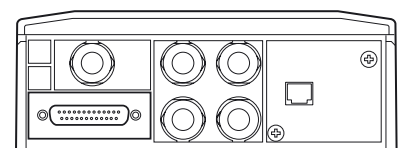
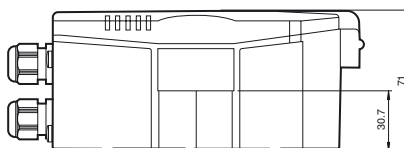
Störfestigkeit EN 61000-6-2

Schutzart EN 60529

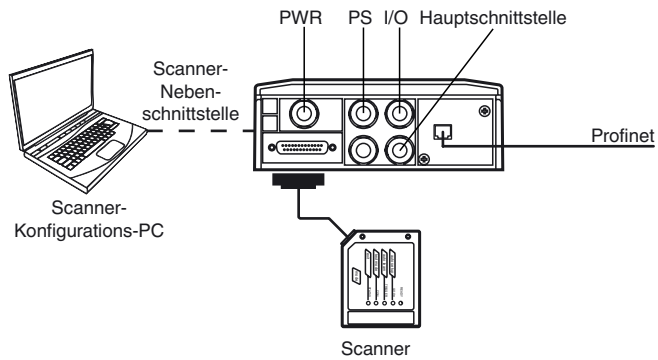
Schock- und Stoßfestigkeit EN 60068-2-27

Vibrationsfestigkeit EN 60068-2-6

Abmessungen

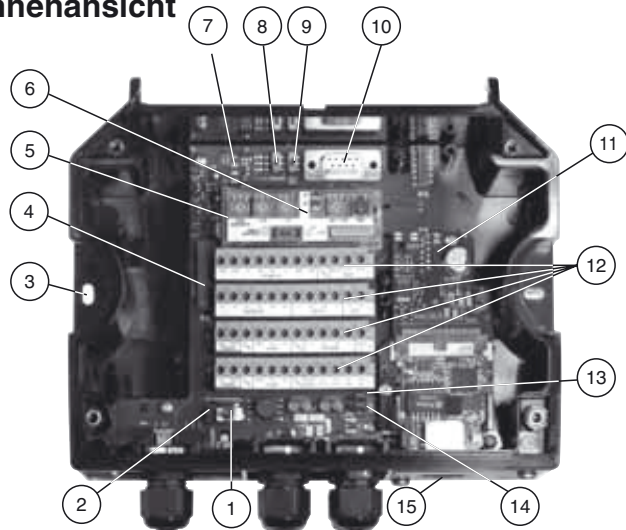


Elektrischer Anschluss



Elektrischer Anschluss

Innenansicht



- | | |
|-----------------------------------------------------|------------------------------------------------|
| ① Netzschalter (ON/OFF) | ⑨ Zuschaltbarer Abschlusswiderstand für ID-NET |
| ② Einstellung der Gehäuseerdung über Jumper | ⑩ Serielle Schnittstelle (SUB-D, 9-polig) |
| ③ Befestigungsbohrung (2x) | ⑪ Profinet-Platine |
| ④ Anschlussstecker für Remote I/O-Erweiterungsmodul | ⑫ Klemmenblock |
| ⑤ Backup-Modul zur Scanner-Parameter Speicherung | ⑬ Einstellung der Schutzterde über Jumper |
| ⑥ Einstellung der Busadresse | ⑭ Externe Stromquelle (an/aus) |
| ⑦ LEDs | ⑮ Profinet Anschluss |
| ⑧ Zuschaltbarer Abschlusswiderstand für RS485 | |