



Bestellbezeichnung

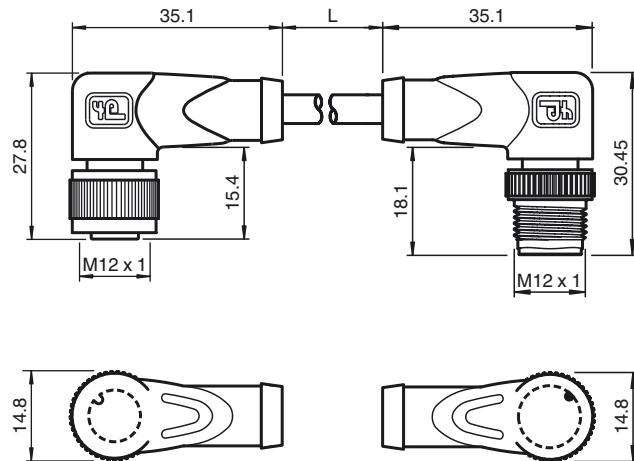
V1-W-1,1M-PUR-ABG-V1-W

Verbindungskabel, M12 auf M12, PUR-Kabel 4-polig, geschirmt

Merkmale

- Rändelmutter geeignet für Werkzeugmontage
- Rüttelsicherung durch mechanische Rastung
- Schirm an der Überwurfmutter aufgelegt
- Vergoldete und gedrehte Kontakte
- Schutzart IP67 / IP68 / IP69K
- Halogenfrei

Abmessungen



Technische Daten

Allgemeine Daten

Polzahl	4 + Schirm
Anschluss 1	Buchse
Bauform 1	gewinkelt
Gewinde 1	M12
Anschluss 2	Stecker
Bauform 2	gewinkelt
Gewinde 2	M12

Elektrische Daten

Betriebsspannung	U_B	max. 250 V AC/DC
Betriebsstrom		max. 4 A
Kontaktwiderstand		< 10 mΩ

Umgebungsbedingungen

Umgebungstemperatur	-40 ... 90 °C (-40 ... 194 °F) für 20000 h -40 ... 125 °C (-40 ... 257 °F) für 3000 h
Verschmutzungsgrad	3

Mechanische Daten

Kontakt Elemente	gefederte Kontaktbuchsen	
Stiftdurchmesser	1 mm	
Schutzart	IP67 / IP68 / IP69K	
Material		
Kontakte	CuSn / Au	
Kontaktoberfläche	Au	
Griffkörper	TPU, grün	
Kabel	PUR	
Überwurfmutter	Zink-Druckguss	
Überwurfstecker	Zink-Druckguss	
Aderisolation	PP	
Kabel	feindrätig, flexibel	
Manteldurchmesser	Ø4,8 mm	
Biegeradius	> 10 x Leitungsdurchmesser, bewegt	
Farbe	grau	
Adern	4 x 0,34 mm ²	
Leiteraufbau	19 x 0,15 mm Ø	
Schirm	Geflecht 85 % Bedeckung	
Länge	L	1,1 m
Brennbarkeit		
Kontaktträger	94 HB	
Gehäuse	94 V-2	

Normen- und Richtlinienkonformität

Normenkonformität	
Schutzart	EN 60529:2000
Normen	IEC 61076-2-101:2008

Elektrischer Anschluss

