



Bestellbezeichnung

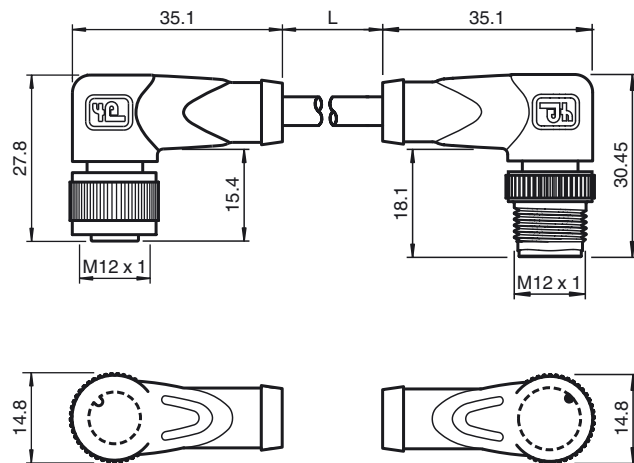
V1-W-2M-PUR-ABG-V1-W

Verbindungskabel, M12 auf M12, PUR-Kabel 4-polig, geschirmt

Merkmale

- Rändelmutter geeignet für Werkzeugmontage
- Rüttelsicherung durch mechanische Rastung
- Schirm an der Überwurfmutter aufgelegt
- Vergoldete und gedrehte Kontakte
- Schutzart IP67 / IP68 / IP69K
- Halogenfrei

Abmessungen



Technische Daten

Allgemeine Daten

Polzahl 4

Elektrische Daten

Betriebsspannung U_B max. 250 V AC/DC
 Betriebsstrom I_B max. 4 A
 Kontaktwiderstand < 10 mΩ

Umgebungsbedingungen

Umgebungstemperatur -40 ... 90 °C (-40 ... 194 °F) für 20000 h
 -40 ... 125 °C (-40 ... 257 °F) für 3000 h
 Verschmutzungsgrad 3

Mechanische Daten

Kontakt Elemente gefederte Kontaktbuchsen
 Stiftdurchmesser 1 mm
 Schutzart IP67 / IP68 / IP69K
 Material
 Kontakte CuSn / Au
 Kontaktoberfläche Au
 Griffkörper TPU, grün
 Kabel PUR
 Überwurfmutter Zink-Druckguss
 Überwurfstecker Zink-Druckguss
 Aderisolation PP
 Kabel feindrätig, flexibel
 Manteldurchmesser Ø4,8 mm
 Biegeradius > 10 x Leitungsdurchmesser, bewegt
 Farbe grau
 Adern 4 x 0,34 mm²
 Leiteraufbau 19 x 0,15 mm Ø
 Schirm Geflecht 85 % Bedeckung
 Länge L 2 m
 Brennbarkeit
 Kontaktträger 94 HB
 Gehäuse 94 V-2

Normen- und Richtlinienkonformität

Normenkonformität
 Schutzart EN 60529:2000
 Normen IEC 61076-2-101:2008

Elektrischer Anschluss

