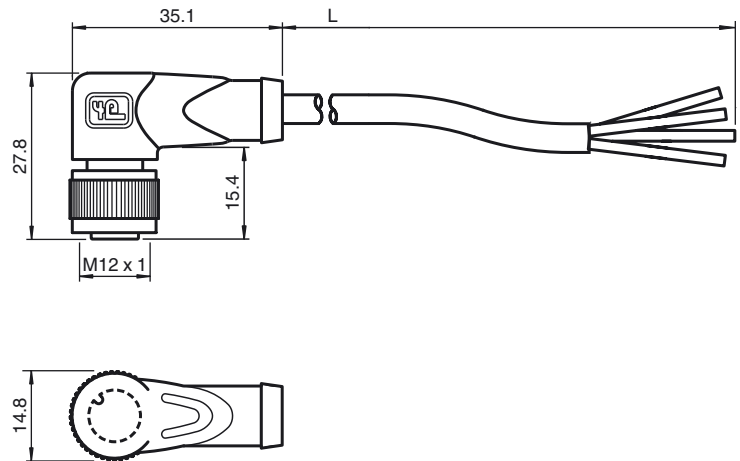




**Abmessungen**



**Bestellbezeichnung**

**V1-W-OR5M-POC**

Kabeldose M12 A-kodiert 4-polig, TPE-Kabel schweißperlenbeständig orange

**Merkmale**

- Schweißperlenbeständig
- Robotertauglich / Torsionsgeeignet
- Silikon-ausscheidungsfrei
- Ozonbeständig
- Hydrolysebeständig
- Halogenfrei
- Rändelmutter geeignet für Werkzeugmontage
- Rüttelsicherung durch mechanische Rastung
- Vergoldete Kontakte
- Schutzart IP67 / IP68 / IP69

**Technische Daten**

**Allgemeine Daten**

Polzahl	4
Anschluss 1	Buchse
Bauform 1	gewinkelt
Gewinde 1	M12
Codierung 1	A-kodiert
Anschluss 2	freies Leitungsende

**Elektrische Daten**

Betriebsspannung	U <sub>B</sub>	max. 250 V AC/DC
Betriebsstrom	I <sub>B</sub>	max. 4 A

**Umgebungsbedingungen**

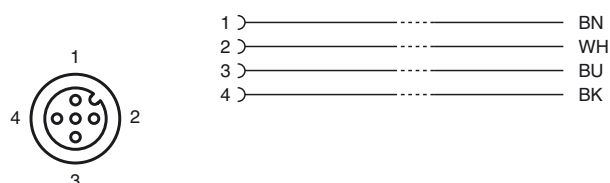
Umgebungstemperatur	Griffkörper: -40 ... 90 °C (-40 ... 194 °F) Kabel, beweglich: -15 ... 120 °C (5 ... 248 °F) für 20000 h -15 ... 150 °C (5 ... 302 °F) für 3000 h Kabel, fest verlegt: -40 ... 120 °C (-40 ... 248 °F) für 20000 h -40 ... 150 °C (-40 ... 302 °F) für 3000 h
---------------------	--

Verschmutzungsgrad	3
--------------------	---

**Mechanische Daten**

Kontaktelemente	gedederte Kontaktbuchsen
Schutzart	IP67 / IP68 / IP69
Kabelkürzzeichen	Li 7Y-41X 4 x 0,34
Material	
Kontakte	CuZn
Kontaktoberfläche	Au
Griffkörper	TPU, schwarz
Kabel	TPE schweißperlenbeständig
Überwurfmutter	Zink-Druckguss
Aderisolation	ETFE
Kabel	gemäß IEC/EN 60228 (DIN VDE 0295) Klasse 5
Manteldurchmesser	4,8 mm
Biegeradius	> 10 x Leitungsdurchmesser, bewegt > 10 x Leitungsdurchmesser, fest verlegt
Farbe	orange
Aderzahl	4
Aderquerschnitt	0,34 mm <sup>2</sup>
Aderfarbe	Ader 1: braun Ader 2: weiß Ader 3: blau Ader 4: schwarz
Leiteraufbau	19 x 0,16 mm Ø
Länge	L 5 m
Brennbarkeit	
Kontaktträger	HB

**Elektrischer Anschluss**



Veröffentlichungsdatum: 2020-02-21 13:22    Ausgabedatum: 2020-02-21    231035\_ger.xml

Beachten Sie „Allgemeine Hinweise zu Pepperl+Fuchs-Produktinformationen“.

Gehäuse	V-2
Kabel	flammwidrig
<b>Normen- und Richtlinienkonformität</b>	
Normenkonformität	
Schutzart	EN 60529
Brennbarkeit	IEC 60332-1-2 flammwidrig nach ISO 14572 und ISO 6722
Halogenfreiheit	IEC 60754-2
Spezifikation	Steckverbinder M12 x 1 : IEC 61076-2-101

Veröffentlichungsdatum: 2020-02-21 13:22    Ausgabedatum: 2020-02-21    231035\_ger.xml