

Induktiver Sensor

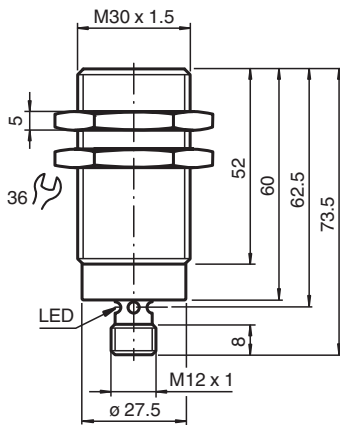
NEB22-30GM60-E0-V1



- 22 mm quasi bündig
- Erhöhter Schaltabstand



Abmessungen



Technische Daten

Allgemeine Daten

| | | |
|-------------------------------------|-------|-----------------|
| Schaltfunktion | | SchließBer (NO) |
| Ausgangstyp | | NPN |
| Schaltabstand | s_n | 22 mm |
| Einbau | | quasi bündig |
| Ausgangspolarität | | DC |
| Gesicherter Schaltabstand | s_a | 0 ... 17,8 mm |
| Reduktionsfaktor r_{Al} | | 0,25 |
| Reduktionsfaktor r_{Cu} | | 0,22 |
| Reduktionsfaktor r_{V2A} (1.4301) | | 0,65 |

Kenndaten

Einbaubedingungen

| | |
|---|-------|
| A | 6 mm |
| B | 37 mm |
| C | 66 mm |
| F | 80 mm |

Veröffentlichungsdatum: 2020-03-23 Ausgabedatum: 2020-03-30 Dateiname: 231573_ger.pdf

Beachten Sie „Allgemeine Hinweise zu Pepperl+Fuchs-Produktinformationen“.

Pepperl+Fuchs-Gruppe
www.pepperl-fuchs.com

USA: +1 330 486 0001
fa-info@us.pepperl-fuchs.com

Deutschland: +49 621 776 1111
fa-info@de.pepperl-fuchs.com

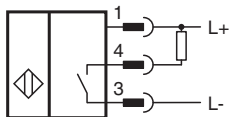
Singapur: +65 6779 9091
fa-info@sg.pepperl-fuchs.com

PF PEPPERL+FUCHS

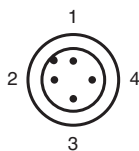
Technische Daten

| | | |
|---|-------|---|
| Betriebsspannung | U_B | 10 ... 30 V |
| Schaltfrequenz | f | 0 ... 150 Hz |
| Hysterese | H | ≤ 10 % |
| Verpolschutz | | verpolgeschützt |
| Kurzschlusschutz | | taktend |
| Spannungsfall | U_d | ≤ 5 V |
| Betriebsstrom | I_L | 0 ... 200 mA |
| Reststrom | I_r | ≤ 0,1 mA |
| Leerlaufstrom | I_0 | ≤ 10 mA |
| Schaltzustandsanzeige | | LED, gelb |
| Kenndaten funktionale Sicherheit | | |
| MTTF _d | | 213 a |
| Gebrauchsdauer (T _M) | | 20 a |
| Diagnosedeckungsgrad (DC) | | 0 % |
| Normen- und Richtlinienkonformität | | |
| Normenkonformität | | |
| Normen | | EN 60947-5-2:2007 IEC 60947-5-2:2007 |
| Zulassungen und Zertifikate | | |
| CCC-Zulassung | | Produkte, deren max. Betriebsspannung ≤36 V ist, sind nicht zulassungspflichtig und daher nicht mit einer CCC-Kennzeichnung versehen. |
| Umgebungsbedingungen | | |
| Umgebungstemperatur | | -25 ... 70 °C (-13 ... 158 °F) |
| Mechanische Daten | | |
| Anschlussart | | Gerätestecker M12 x 1 , 4-polig |
| Gehäusematerial | | Messing, verchromt |
| Stirnfläche | | PBT |
| Schutzart | | IP67 |

Anschluss



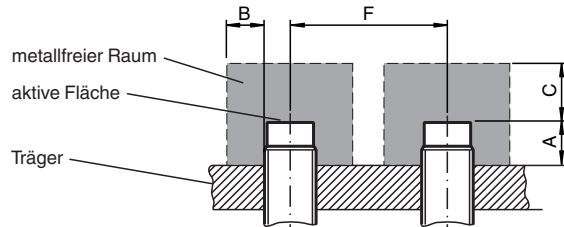
Anschlussbelegung





Adernfarben gemäß EN 60947-5-2

| | | |
|---|----|-----------|
| 1 | BN | (braun) |
| 2 | WH | (weiß) |
| 3 | BU | (blau) |
| 4 | BK | (schwarz) |

Installation



Zubehör

| | | |
|--|--------------------|------------------------------------|
|  | BF 30 | Befestigungsflansch, 30 mm |
|  | V1-G-2M-PUR | Kabeldose, M12, 4-polig, PUR-Kabel |
|  | V1-W-2M-PUR | Kabeldose, M12, 4-polig, PUR-Kabel |

Veröffentlichungsdatum: 2020-03-23 Ausgabedatum: 2020-03-30 Dateiname: 231573_ger.pdf

Beachten Sie „Allgemeine Hinweise zu Pepperl+Fuchs-Produktinformationen“.

Pepperl+Fuchs-Gruppe
www.pepperl-fuchs.com

USA: +1 330 486 0001
fa-info@us.pepperl-fuchs.com

Deutschland: +49 621 776 1111
fa-info@de.pepperl-fuchs.com

Singapur: +65 6779 9091
fa-info@sg.pepperl-fuchs.com