



Bestellbezeichnung

CBX500-KIT-B6

PROFIBUS-Anschlussbox für Barcode-scanner

Merkmale

- Mit ID-Net™ vernetzen Sie bis zu 32 Scanner
- PROFIBUS-Schnittstelle
- Einfacher Anschluss der Scanner-Signalleitungen durch Federzugklemmen

Funktion

Geräte der CBX*-Serie ermöglichen den schnellen und unkomplizierten Anschluss von RS-232- und RS-485-fähigen Geräten. Eine Vielzahl von Anschlüssen ermöglicht außerdem den Anschluss weiterer Feldgeräte.

Durch eine Reduzierung der Installationszeiten und einer Reduzierung der Anlagenausfallzeit im Falle eines Geräteausbaus können Sie mit erheblich niedrigeren Betriebskosten rechnen.

Die standardisierte Pinbelegung der Anschlüsse und die einfache Befestigung der Kabelenden mit Hilfe von Federzugklemmen ermöglichen eine einfache Kabelinstallation.

Die Konfiguration des angeschlossenen Scanners kann in Backup-Modulen gespeichert und später wieder zurück gespielt werden.

Die Installation zeichnet sich durch leicht erreichbare, durchgehende Befestigungsbohrungen und das abnehmbare Gehäuseoberteil aus. Hinweis: Vermeiden Sie im Tiefkühlbereich mechanische Beanspruchungen wie z. B. das Verschrauben des Gehäusedeckels.

Technische Daten

Anzeigen/Bedienelemente

Anzeigelemente 5 LEDs (POWER, TRIGGER, IN 2, OUT 1, OUT 2)

Elektrische Daten

Betriebsspannung U_B 10 ... 30 V DC PELV

Stromaufnahme max. 2,5 A

Leistungsaufnahme P_0 max. 3 W

Schnittstelle

Physikalisch RS-485

Protokoll PROFIBUS DP V0 und V1

Übertragungsrate 9,6; 19,2; 93,75; 187,5; 500; 1500 kBit/s
3; 6; 12 Mbit/s selbstsynchronisierend

Umgebungsbedingungen

Umgebungstemperatur -35 ... 50 °C (-31 ... 122 °F) nur zwischen 0° ... 50° montieren, anschliessen und konfigurieren

Lagertemperatur -20 ... 70 °C (-4 ... 158 °F)

Relative Luftfeuchtigkeit 90 % , nicht kondensierend

Schockfestigkeit 30G ; 11 ms ; 3 Stöße an jeder Achse

Vibrationsfestigkeit 1,5 mm ; 10 ... 55 Hz ; 2 Stunden an jeder Achse

Mechanische Daten

Schutzart IP40

Anschluss 25-polige Sub-D-Buchse für Barcode-scanner , Kabelverschraubung M16 für Systemanschluss (5x) , 9-polige Sub-D-Buchse für PROFIBUS-Schnittstelle

Material

Gehäuse PC (Polycarbonat)

Masse 780 g

Normen- und Richtlinienkonformität

Richtlinienkonformität 89/336/EWG

Normenkonformität

Produktnorm EN 60947-5-2:2007
IEC 60947-5-2:2007

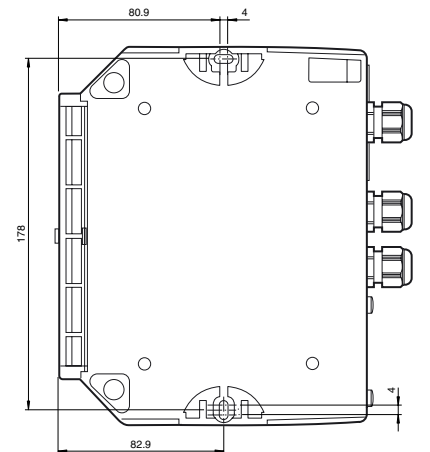
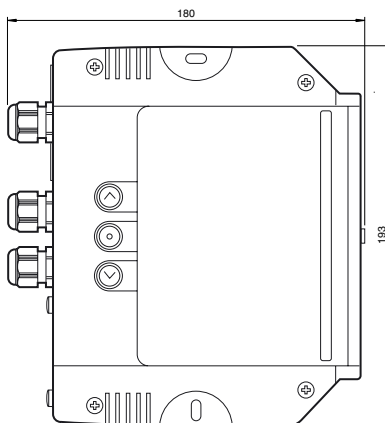
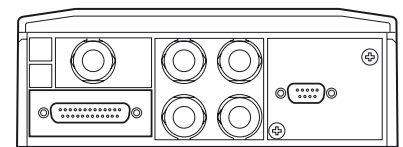
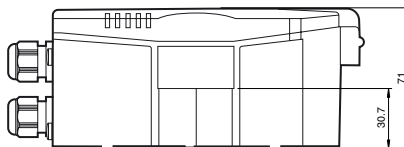
Störfestigkeit EN 61000-6-2

Schutzart EN 60529

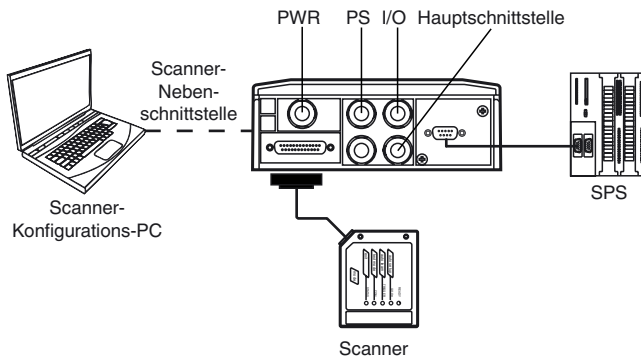
Schock- und Stoßfestigkeit EN 60068-2-27

Vibrationsfestigkeit EN 60068-2-6

Abmessungen

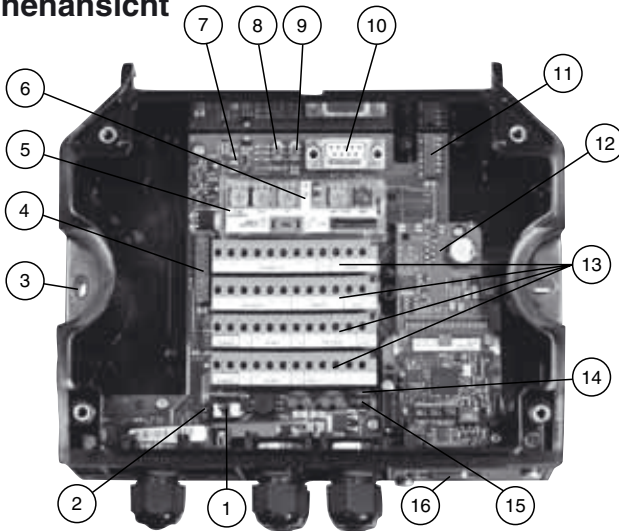


Elektrischer Anschluss



Elektrischer Anschluss

Innenansicht



- | | |
|---|---|
| ① Netzschalter (ON/OFF) | ⑨ Zuschalbarer Abschlusswiderstand für ID-NET |
| ② Einstellung der Gehäuseerdung über Jumper | ⑩ Serielle Schnittstelle (SUB-D, 9-polig) |
| ③ Befestigungsbohrung (2x) | ⑪ Anschlussstecker für IP65-Feldbus-Modul |
| ④ Anschlussstecker für Remote I/O-Erweiterungsmodul | ⑫ Profibus-Platine |
| ⑤ Backup-Modul zur Scanner-Parameter Speicherung | ⑬ Klemmenblock |
| ⑥ Einstellung der Busadresse | ⑭ Einstellung der Schutzterde über Jumper |
| ⑦ LEDs | ⑮ Externe Stromquelle (an/aus) |
| ⑧ Zuschalbarer Abschlusswiderstand für RS485 | ⑯ Profibus Anschluss |

Veröffentlichungsdatum: 2016-05-04 09:00 Ausgabedatum: 2016-05-04 232124_ger.xml