



Bestellbezeichnung

NCN3-F31K-N5-K

Merkmale

- Direkter Aufbau auf Normantriebe
- Fixe Justage
- EG-Baumusterprüfbescheinigung TÜV99 ATEX 1479X
- 2:1-Übertragungsmethode
- LEDs für Schaltzustand Sensor und Magnetventil
- Ventil-LEDs abschaltbar

Applikation

Hinweis

Die Anschlüsse dieses Sensors sind zum Schutz vor Schmutz und Feuchtigkeit mit Verschlussstopfen verschlossen. Werden in Ihrer Anwendung nicht alle Anschlüsse benutzt, so sichern Sie die am Sensor verbleibenden Verschlussstopfen dauerhaft oder überprüfen Sie bei Erstinstallation bzw. im Rahmen regelmäßiger Wartungsintervalle den festen und dichten Sitz der Verschlussstopfen. Ziehen Sie diese bei Bedarf mit einem Drehmoment von 1 Nm fest.

Zubehör

BT65A

Betätiger für Baureihe F31

BT65X

Betätiger für Baureihe F31

Technische Daten

Allgemeine Daten

Schaltfunktion		2 x Öffner (NC)
Ausgangstyp		NAMUR
Schaltabstand	s_n	3 mm
Einbau		bündig aufbaubar
Gesicherter Schaltabstand	s_a	0 ... 2,4 mm
Realschaltabstand	s_r	2,7 ... 3,3 mm typ.
Reduktionsfaktor r_{Al}		0,35
Reduktionsfaktor r_{Cu}		0,3
Reduktionsfaktor r_{V2A} (1.4301)		0,75
Reduktionsfaktor r_{St37}		1
Reduktionsfaktor r_{Ms}		0,45
Ausgangsart		2-Draht

Kenndaten

Nennspannung	U_o	8 V
Schaltfrequenz	f	0 ... 3 kHz
Hysterese	H	typ. 5 %
Kurzschlusschutz		ja
Geeignet für 2:1 Technik		ja, Verpolschutzdiode nicht erforderlich
Stromaufnahme		
Messplatte nicht erfasst		≥ 3 mA
Messplatte erfasst		≤ 1 mA
Bereitschaftsverzug	t_v	$\leq 1,1$ ms
Schaltzustandsanzeige		LED, gelb
Ventilzustandsanzeige		LED, gelb

Kenndaten funktionale Sicherheit

MTTF _d	1470 a
Gebrauchsdauer (T _M)	20 a
Diagnosedeckungsgrad (DC)	0 %

Ventilstromkreis

Spannung	max. 32 V DC
Strom	max. 240 mA
Kurzschlusschutz	nein
Verpolschutz	ja, bei verpoltem Ausgang ist LED außer Funktion, dadurch mehr Leistung für Magnetventil

Umgebungsbedingungen

Umgebungstemperatur	-25 ... 100 °C (-13 ... 212 °F)
Lagertemperatur	-40 ... 100 °C (-40 ... 212 °F)

Mechanische Daten

Anschluss (systemseitig)	Käfigzugfederklemmen
Aderquerschnitt (systemseitig)	1,5/2,5 mm ² flexibel/starr
Anschluss (ventilseitig)	Käfigzugfederklemmen
Aderquerschnitt (ventilseitig)	1,5/2,5 mm ² flexibel/starr
Gehäusematerial	PBT
Stirnfläche	PBT
Schutzart	IP67
Anzugsmoment Gehäuseschrauben	1 Nm
Anzugsmoment Kabelverschraubung	M20 x 1,5 ; ≤ 7 Nm M12 x 1,5 ; $\leq 1,5$ Nm

Hinweis

LED-Abschaltung

Allgemeine Informationen

Einsatz im explosionsgefährdeten Bereich siehe Betriebsanleitung

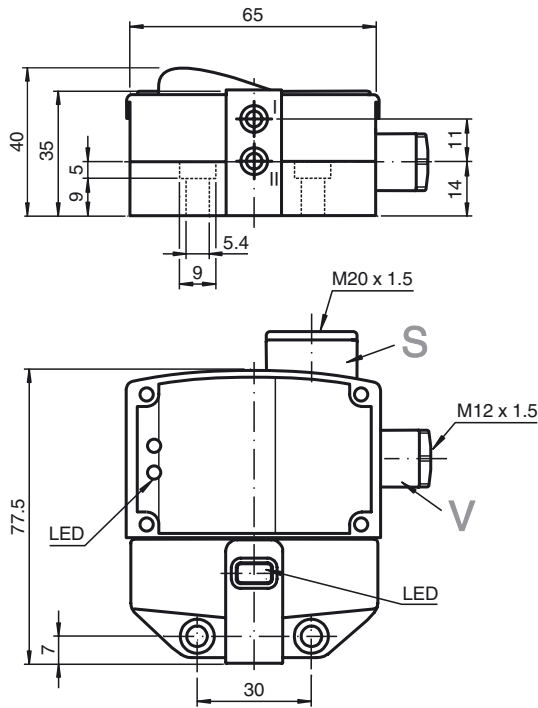
Normen- und Richtlinienkonformität

Normenkonformität	
NAMUR	EN 60947-5-6:2000 IEC 60947-5-6:1999
Elektromagnetische Verträglichkeit	NE 21:2007
Normen	EN 60947-5-2:2007 EN 60947-5-2/A1:2012 IEC 60947-5-2:2007 IEC 60947-5-2 AMD 1:2012

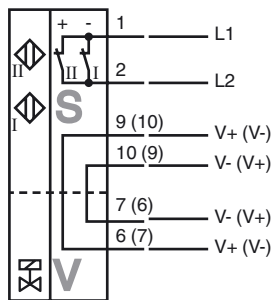
Zulassungen und Zertifikate

UL-Zulassung	cULus Listed, General Purpose
CSA-Zulassung	cCSAus Listed, General Purpose
CCC-Zulassung	Produkte, deren max. Betriebsspannung ≤ 36 V ist, sind nicht zulassungspflichtig und daher nicht mit einer CCC-Kennzeichnung versehen.

Abmessungen



Anschluss



LED-Abschaltung
 Bei Verpolung der Anschlüsse der/des Ventilkreise(s) ist die Ventilzustandsanzeige außer Funktion, d.h. somit auch Niedrigenergieventile anschließbar

Daten für den Einsatz in Verbindung mit explosionsgefährdeten Bereichen

Geräteschutzniveau		Ga , Gb , Gc (ic) , Mb
Geräteschutzniveau Ga		
Zündschutzart		Eigensicherheit
CE-Kennzeichnung		CE 0102
Zertifikate		
Zugeordneter Typ		NCN3-F31K-N5...
ATEX-Zertifikat		TÜV 99 ATEX 1479 X
ATEX-Kennzeichnung		ⓧ II 1G Ex ia IIC T6...T1 Ga
Normen		EN 60079-0:2012+A11:2013 , EN 60079-11:2012
IECEX-Zertifikat		IECEX TUN 17.0021X
IECEX-Kennzeichnung		Ex ia IIC T6...T1 Ga
Normen		IEC 60079-0:2011 , IEC 60079-11:2011
Wirksame innere Kapazität	C_i	≤ 200 nF Der Wert gilt für einen Sensorstromkreis. Eine Kabellänge von 10 m ist berücksichtigt.
Wirksame innere Induktivität	L_i	≤ 200 μ H Der Wert gilt für einen Sensorstromkreis. Eine Kabellänge von 10 m ist berücksichtigt.
Maximal zulässige Umgebungstemperatur T_{amb}		Beachten Sie zusätzlich die höchstzulässige Umgebungstemperatur in den allgemeinen technischen Daten. Halten Sie den niedrigeren der beiden Werte ein.
für ATEX		bei $U_i = 15$ V , $I_i = 25$ mA , $P_i = 34$ mW , T6 : 55 °C (131 °F) T5 : 65 °C (149 °F) T4 : 95 °C (203 °F) T3 : 95 °C (203 °F) T2 : 95 °C (203 °F) T1 : 95 °C (203 °F) bei $U_i = 16$ V , $I_i = 25$ mA , $P_i = 64$ mW , T6 : 55 °C (131 °F) T5 : 65 °C (149 °F) T4 : 95 °C (203 °F) T3 : 95 °C (203 °F) T2 : 95 °C (203 °F) T1 : 95 °C (203 °F) bei $U_i = 16$ V , $I_i = 52$ mA , $P_i = 169$ mW , T6 : 45 °C (113 °F) T5 : 60 °C (140 °F) T4 : 85 °C (185 °F) T3 : 85 °C (185 °F) T2 : 85 °C (185 °F) T1 : 85 °C (185 °F)
für IECEX		bei $U_i = 15$ V , $I_i = 25$ mA , $P_i = 34$ mW , T6 : 70 °C (158 °F) T5 : 85 °C (185 °F) T4 : 100 °C (212 °F) T3 : 100 °C (212 °F) T2 : 100 °C (212 °F) T1 : 100 °C (212 °F) bei $U_i = 15$ V , $I_i = 25$ mA , $P_i = 64$ mW , T6 : 70 °C (158 °F) T5 : 85 °C (185 °F) T4 : 100 °C (212 °F) T3 : 100 °C (212 °F) T2 : 100 °C (212 °F) T1 : 100 °C (212 °F) bei $U_i = 15$ V , $I_i = 52$ mA , $P_i = 169$ mW , T6 : 65 °C (149 °F) T5 : 80 °C (176 °F) T4 : 90 °C (194 °F) T3 : 90 °C (194 °F) T2 : 90 °C (194 °F) T1 : 90 °C (194 °F)
Maximalwerte des Ventilstromkreises		Der Wert gilt für jeden Ventilstromkreis. Eine Kabellänge von 10 m ist berücksichtigt.
Spannung	U_i	≤ 32 V
Strom	I_i	≤ 240 mA
Innere Kapazität	C_i	≤ 10 nF
Innere Induktivität	L_i	≤ 20 μ H

Veröffentlichungsdatum: 2020-02-07 08:16
Ausgabedatum: 2020-02-07 23:552_ger.xml

Beachten Sie „Allgemeine Hinweise zu Pepperl+Fuchs-Produktinformationen“.

Geräteschutzniveau Gb		
Zündschutzart		Eigensicherheit
CE-Kennzeichnung		CE 0102
Zertifikate		
Zugeordneter Typ		NCN3-F31K-N5...
ATEX-Zertifikat		TÜV 99 ATEX 1479 X
ATEX-Kennzeichnung		II 1G Ex ia IIC T6...T1 Ga
Normen		EN 60079-0:2012+A11:2013 , EN 60079-11:2012
IECEX-Zertifikat		IECEX TUN 17.0021X
IECEX-Kennzeichnung		Ex ia IIC T6...T1 Ga
Normen		IEC 60079-0:2011 , IEC 60079-11:2011
Wirksame innere Kapazität	C_i	≤ 200 nF Der Wert gilt für einen Sensorstromkreis. Eine Kabellänge von 10 m ist berücksichtigt.
Wirksame innere Induktivität	L_i	≤ 200 μ H Der Wert gilt für einen Sensorstromkreis. Eine Kabellänge von 10 m ist berücksichtigt.
Maximal zulässige Umgebungstemperatur T_{amb}		Beachten Sie zusätzlich die höchstzulässige Umgebungstemperatur in den allgemeinen technischen Daten. Halten Sie den niedrigeren der beiden Werte ein. bei $U_i = 15$ V , $I_i = 25$ mA , $P_i = 34$ mW , T6 : 70 °C (158 °F) T5 : 85 °C (185 °F) T4 : 100 °C (212 °F) T3 : 100 °C (212 °F) T2 : 100 °C (212 °F) T1 : 100 °C (212 °F) bei $U_i = 15$ V , $I_i = 25$ mA , $P_i = 64$ mW , T6 : 70 °C (158 °F) T5 : 85 °C (185 °F) T4 : 100 °C (212 °F) T3 : 100 °C (212 °F) T2 : 100 °C (212 °F) T1 : 100 °C (212 °F) bei $U_i = 15$ V , $I_i = 52$ mA , $P_i = 169$ mW , T6 : 65 °C (149 °F) T5 : 80 °C (176 °F) T4 : 90 °C (194 °F) T3 : 90 °C (194 °F) T2 : 90 °C (194 °F) T1 : 90 °C (194 °F)
Maximalwerte des Ventilstromkreises		Der Wert gilt für jeden Ventilstromkreis. Eine Kabellänge von 10 m ist berücksichtigt.
Spannung	U_i	≤ 32 V
Strom	I_i	≤ 240 mA
Innere Kapazität	C_i	≤ 10 nF
Innere Induktivität	L_i	≤ 20 μ H

Geräteschutzniveau Gc (ic)

Zündschutzart		Eigensicherheit
CE-Kennzeichnung		CE
Zertifikate		
ATEX-Zertifikat		PF13CERT2895 X
ATEX-Kennzeichnung		Ⓔ II 3G Ex ic IIC T6...T1 Gc
Normen		EN 60079-0:2012+A11:2013 , EN 60079-11:2012
Wirksame innere Kapazität	C_i	≤ 200 nF Der Wert gilt für einen Sensorstromkreis. Eine Kabellänge von 10 m ist berücksichtigt.
Wirksame innere Induktivität	L_i	≤ 200 μH Der Wert gilt für einen Sensorstromkreis. Eine Kabellänge von 10 m ist berücksichtigt.
Maximal zulässige Umgebungstemperatur T_{amb}		Beachten Sie zusätzlich die höchstzulässige Umgebungstemperatur in den allgemeinen technischen Daten. Halten Sie den niedrigeren der beiden Werte ein. bei $U_i = 20 V$, $I_i = 25 mA$, $P_i = 34 mW$, T6 : 70 °C (158 °F) T5 : 85 °C (185 °F) T4 : 100 °C (212 °F) T3 : 100 °C (212 °F) T2 : 100 °C (212 °F) T1 : 100 °C (212 °F) bei $U_i = 20 V$, $I_i = 25 mA$, $P_i = 64 mW$, T6 : 70 °C (158 °F) T5 : 85 °C (185 °F) T4 : 100 °C (212 °F) T3 : 100 °C (212 °F) T2 : 100 °C (212 °F) T1 : 100 °C (212 °F) bei $U_i = 20 V$, $I_i = 52 mA$, $P_i = 169 mW$, T6 : 65 °C (149 °F) T5 : 80 °C (176 °F) T4 : 90 °C (194 °F) T3 : 90 °C (194 °F) T2 : 90 °C (194 °F) T1 : 90 °C (194 °F)
Maximalwerte des Ventilstromkreises		Der Wert gilt für jeden Ventilstromkreis. Eine Kabellänge von 10 m ist berücksichtigt.
Spannung	U_i	≤ 32 V
Strom	I_i	≤ 240 mA
Innere Kapazität	C_i	≤ 10 nF
Innere Induktivität	L_i	≤ 20 μH

Geräteschutzniveau Mb

Zündschutzart		Eigensicherheit
CE-Kennzeichnung		CE 0102
Zertifikate		
Zugeordneter Typ		NCN3-F31K-N5...
IECEX-Zertifikat		IECEX TUN 17.0021X
IECEX-Kennzeichnung		Ex ia I Mb
Normen		IEC 60079-0:2011 , IEC 60079-11:2011
Wirksame innere Kapazität	C_i	≤ 200 nF Der Wert gilt für einen Sensorstromkreis. Eine Kabellänge von 10 m ist berücksichtigt.
Wirksame innere Induktivität	L_i	≤ 200 μH Der Wert gilt für einen Sensorstromkreis. Eine Kabellänge von 10 m ist berücksichtigt.
Maximal zulässige Umgebungstemperatur T_{amb}		Beachten Sie zusätzlich die höchstzulässige Umgebungstemperatur in den allgemeinen technischen Daten. Halten Sie den niedrigeren der beiden Werte ein. bei $U_i = 15 V$, $I_i = 25 mA$, $P_i = 34 mW$: 100 °C (212 °F) bei $U_i = 15 V$, $I_i = 25 mA$, $P_i = 64 mW$: 100 °C (212 °F) bei $U_i = 15 V$, $I_i = 52 mA$, $P_i = 169 mW$: 90 °C (194 °F)
Maximalwerte des Ventilstromkreises		Der Wert gilt für jeden Ventilstromkreis. Eine Kabellänge von 10 m ist berücksichtigt.
Spannung	U_i	≤ 32 V
Strom	I_i	≤ 240 mA
Innere Kapazität	C_i	≤ 10 nF
Innere Induktivität	L_i	≤ 20 μH

Veröffentlichungsdatum: 2020-02-07 08:16 Ausgabedatum: 2020-02-07 23:35:52 _ger.xml

Beachten Sie „Allgemeine Hinweise zu Pepperl+Fuchs-Produktinformationen“.