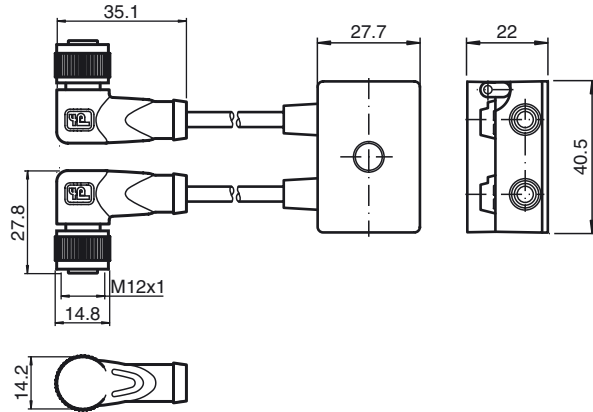


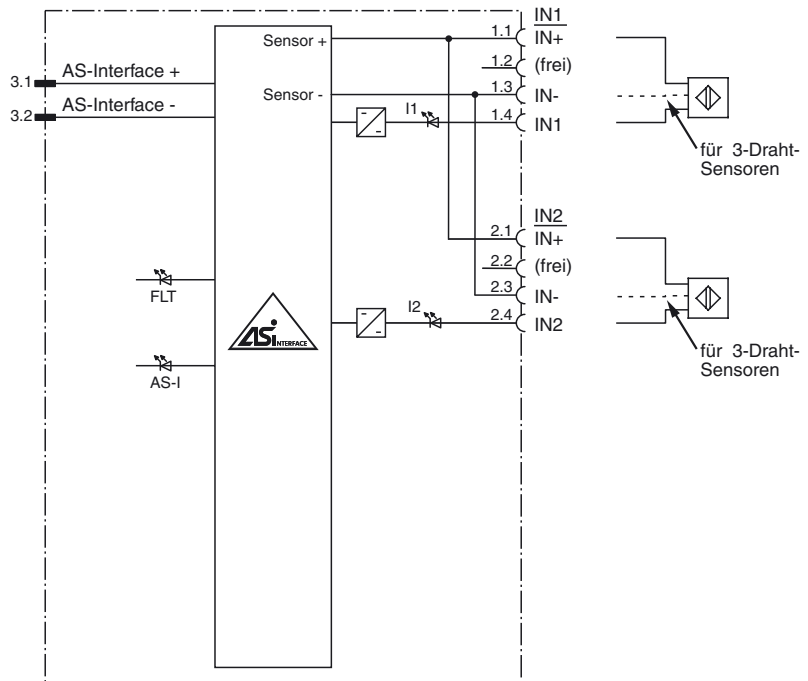


ECOLAB

Abmessungen



Elektrischer Anschluss



Bestellbezeichnung

VBA-2E-G10-ZEJ-1M-2V1-W

G10 Ultra-Kompaktmodul  
2 Eingänge, 2 x M12-Buchse

Merkmale

- Ultra-kompaktes Gehäuse
- Vergoldete und gedrehte Kontakte
- Einteiliges Gehäuse
- Schutzart IP68 / IP69k
- Direktanschluss über Kabelabgang

Funktion

Das AS-Interface Ultra-Kompaktmodul der Bauform G10 ist ein Modul, das für den dezentralen Anschluss von Sensoren bei sehr eingeschränkten Platzverhältnissen geeignet ist. Das einteilige Gehäuse verfügt über die Schutzart IP68/IP69k.

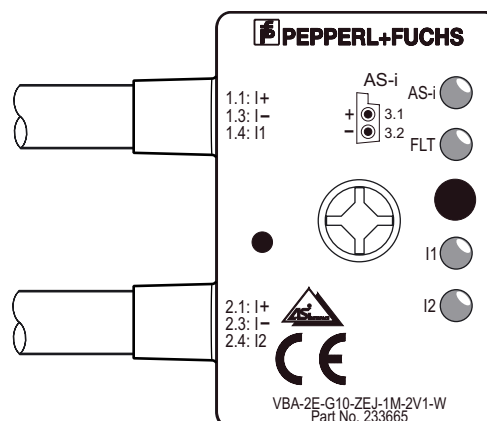
Die Flachleitung des AS-Interface-Stranges wird über spitze, vergoldete Pins kontaktiert. Die exakte Position der Pins über den Adern wird durch die Einschwenkmechanik sichergestellt. Sensoren werden über M12-Buchsen an das Modul angeschlossen. Mehrere LED zeigen den aktuellen Zustand des AS-Interface-Stranges und der Eingänge an und dienen der Diagnose. Versorgt wird das Ultra-Kompaktmodul aus der AS-Interface-Leitung.

Zubehör

VAZ-PK-FK-0,2M-V1-W

Adapterkabel G10-Modul/Handprogrammiergerät

Anzeigen / Bedienelemente



Veröffentlichungsdatum: 2019-01-09 10:02 Ausgabedatum: 2019-01-09 233665\_ger.xml

**Technische Daten****Allgemeine Daten**

Slave-Typ	A/B-Slave
AS-Interface-Spezifikation	V3.0
Erforderliche Master-Spezifikation	≥ V2.0
UL File Number	E223772 "For use in NFPA 79 Applications only"

**Kenndaten funktionale Sicherheit**

MTTF <sub>d</sub>	555 a
-------------------	-------

**Anzeigen/Bedienelemente**

LED FAULT	Fehleranzeige; LED rot rot: Kommunikationsfehler bzw. Adresse ist 0 rot blinkend: Überlast Sensorversorgung bzw. Ausgänge
LED AS-i	AS-Interface-Spannung; LED grün
LED IN	Schaltzustand (Eingang); 2 LED gelb

**Elektrische Daten**

Bemessungsbetriebsspannung	$U_e$	18,5 ... 31,6 V aus AS-Interface
Bemessungsbetriebsstrom	$I_e$	≤ 40 mA (ohne Sensoren) / max. 120 mA
Schutzklasse		III

**Eingang**

Anzahl/Typ	2 Eingänge für 2- oder 3-Drahtsensoren (PNP), DC
Versorgung	aus AS-Interface
Spannung	21 ... 31 V
Strombelastbarkeit	75 mA bei TB ≤ 40 °C (104 °F) 60 mA bei TB ≤ 75 °C (167 °F) überlast- und kurzschlussfest
Eingangsstrom	≤ 9 mA (intern begrenzt)
Schaltpunkt	gemäß DIN EN 61131-2 (Typ 2)
0 (unbedämpft)	≤ 3 mA
1 (bedämpft)	≥ 5 mA
Signalverzögerung	< 1 ms (Eingang/AS-Interface)

**Richtlinienkonformität**

Elektromagnetische Verträglichkeit	
Richtlinie 2014/30/EU	EN 62026-2:2013

**Normenkonformität**

Schutzart	EN 60529:2000
Feldbusstandard	EN 62026-2:2013
Eingang	EN 61131-2:2007
Störaussendung	EN 61000-6-4:2007
AS-Interface	EN 62026-2:2013
Störfestigkeit	EN 61000-6-2:2005, EN 61326-1:2006, EN 62026-2:2013

**Programmierhinweise**

Profil	S-0.A.2
IO-Code	0
ID-Code	A
ID1-Code	7
ID2-Code	2

Datenbit (Funktion über AS-Interface)	Eingang	Ausgang
D0	IN1	-
D1	IN2	-
D2	-	-
D3	-	-

**Parameterbit (programmierbar über AS-i) Funktion**

P0	nicht verwendet
P1	Eingangsfiler P1 = 0 Eingangsfiler ein, Impulsunterdrückung ≤ 2 ms P1 = 1 Eingangsfiler aus (Grundeinstellung)
P2	Synchronmodus P2 = 0 Synchronmodus ein P2 = 1 Synchronmodus aus (Grundeinstellung)
P3	nicht verwendet

**Umgebungsbedingungen**

Umgebungstemperatur	-25 ... 70 °C (-13 ... 158 °F)
Lagertemperatur	-25 ... 85 °C (-13 ... 185 °F)
Schock- und Stoßfestigkeit	30 g, 11 ms in 6 Raumrichtungen 3 Schocks 10 g, 16 ms in 6 Raumrichtungen 1000 Schocks
Vibrationsfestigkeit	0,75 mm 10 ... 57 Hz, 5 g 57 ... 150 Hz, 20 Zyklen

**Mechanische Daten**

Schutzart	IP67 IP67 / IP68 / IP69K mit Flachkabel VAZ-FK-S*
Anschluss	AS-Interface: AS-Interface Flachkabel Eingänge & Gegenstecker; M12-Rundsteckverbinder, 4-polig, A-kodiert, gemäß IEC 61076-2-101:2012
Material	
Kontakte	CuSn / Au
Gehäuse	PBT PC
Griffkörper	PUR, schwarz

Kabel	PUR
Befestigungsschraube	Edelstahl 1.4305 / AISI 303 (V2A)
<b>Kabel</b>	
Manteldurchmesser	Ø4,3 mm
Farbe	schwarz
Adern	4 x 0,34 mm <sup>2</sup>
Länge	L 1 m
Masse	100 g
Anzugsmoment Befestigungsschrauben	1,65 Nm
Anzugsmoment Kabelverschraubung	0,4 Nm
<b>Zulassungen und Zertifikate</b>	
UL-Zulassung	cULus Listed, Type 1 enclosure
Maximal zulässige Umgebungstemperatur	≤ 65 °C (≤ 149 °F)

## Hinweis

Verbinden Sie bei Ein- und Ausgängen, die über das Modul aus AS-Interface oder über Hilfsenergie versorgt werden, keinen der Signal- oder Versorgungsanschlüsse mit externen Potentialen.

## Montagehinweise

Sie können das Gerät mit zwei Befestigungsschrauben M4 auf einer planen Montagefläche festschrauben. Die Befestigungsschrauben liegen nicht bei.

