



### Bestellbezeichnung

#### PSE4-RUB-04

Gummiprofil für Sicherheits-Schaltleisten der Serie PSE4

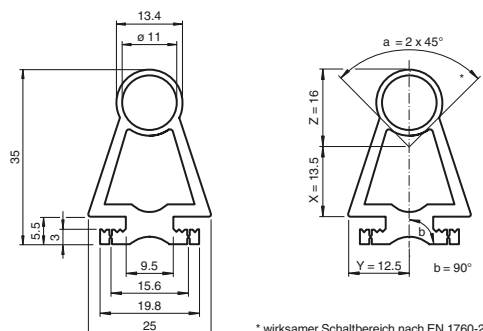
### Merkmale

- Gummiprofil
- Zur Montage an ALU-Profil PSE4-ALU
- Beliebig kürzbar
- Varianten bis 10 m Länge lieferbar
- Bestandteil des PSE4-Baukastens

### Applikation

Das Gesamtsystem der Sicherheits-Schaltleiste PSE4 besteht aus der Auswerteeinheit, Sensoren, einer Sensor-Gummileiste und optional einer Aluminium Montageleiste. Das System ist im Temperaturbereich 5 °C bis 55 °C einsetzbar. Die Auswerteeinheit wertet das Signal der Sensoren aus und ist für den Einbau in einen Schaltschrank vorgesehen. Mit der Betätigung der Schaltleiste öffnet der Sicherheitskontakt der Auswerteeinheit. Das Gesamtsystem kann in Anwendungen bis zur Kat. 4 / PL e nach EN ISO 13849-1 eingesetzt werden.

### Abmessungen



\* wirksamer Schaltbereich nach EN 1760-2

### Technische Daten

#### Allgemeine Daten

Länge 10 m

#### Umgebungsbedingungen

Umgebungstemperatur 5 ... 55 °C (41 ... 131 °F)  
Witterungsbeständigkeit Ausgezeichnet

#### Mechanische Daten

Material EPDM (Ethylen-Propylen-Dien-Kautschuk)  
Masse ca. 3000 g

### Hinweise

#### Der Baukasten PSE besteht aus folgenden Komponenten:

##### Sicherheits-Lichtschraken PSE4-SL:

Die Elektronik der Stopfen ist im Gehäuse komplett vergossen, um eine hohe Resistenz gegenüber Umwelteinflüssen wie Wasser, Staub und Feuchtigkeit zu erreichen. Sie erreichen die Schutzart IP 68.

##### Gummiprofile PSE4-RUB und PSE4-ROI:

Das Gummiprofil ist als Doppelkammerprofil ausgelegt. In die runde obere Hohlkammer werden Sender und Empfänger eingesteckt. Bei einer Betätigung des Profils wird der optische Kanal unterbrochen und die Freibekreise der Auswerteeinheit öffnen. Bei einer Betätigung im Endbereich tauchen der Sender bzw. der Empfänger in die untere Kammer ein. Somit ist gewährleistet, dass der Lichtstrahl unterbrochen wird. Allerdings sind die benötigten Kräfte hoch, sodass die Endbereiche inaktive Bereiche nach der EN 1760-2 sind.

##### Sicherheits-Schaltgeräte PSE:

Betriebsgerät für das Sender-Empfänger-System.

##### Aluminium-Schienen PSE4-ALU:

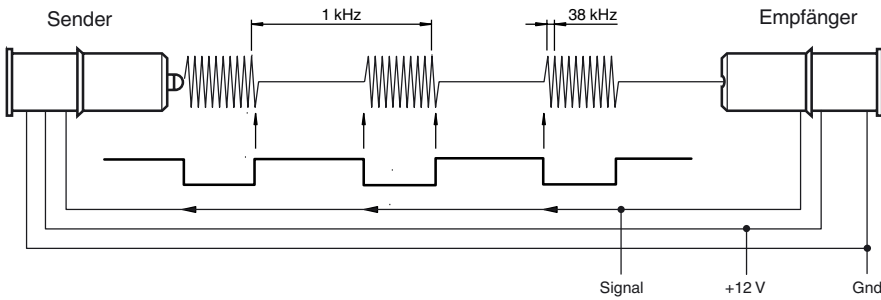
Die Aluminium-Schienen sind in verschiedenen Längen lieferbar und können optional verwendet werden.

### Funktionsprinzip

Der Sender emittiert gepulstes Infrarotlicht, das vom Empfänger erkannt wird. Nach Erkennung des Senderlichtes schaltet der Empfänger über die Signalleitung den Sender aus. Der "Lichtstrom" stoppt. Dieser Zustand wird ebenfalls vom Empfänger erkannt, der Sender wird nach einer gewissen Verzögerung wieder eingeschaltet. Aufgrund dieser Kopplung entsteht ein dynamisches Signal, das prinzipiell einer Ladungspumpe zugeführt wird. Deren Ladezustand analysiert die Auswertung.

Jeder Fehler in dem Sender-Empfänger-System führt zu dem Ausbleiben des dynamischen

Signals, da entweder das optische oder das elektrische Signal beeinflusst wird.



**Hinweis:**

Nur komplett montierte Sicherheits-Schaltleisten entsprechen der Baumusterprüfbescheinigung für die Serie PSE4.

**Kombinationsmöglichkeiten**

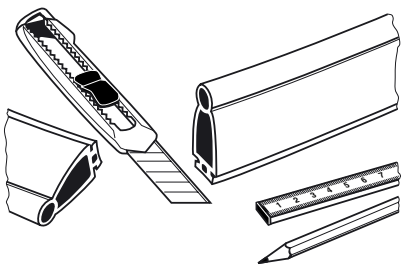
	PSE4-ALU-*	PSE4-ALU-3009-*	PSE4-ROI-*	PSE4-RUB-*	PSE4-RUB-30EPDM58-*	PSE2-SC-*	PSE4-SC-*	PSE4-SL-*
PSE4-ALU-*			X	X	-	X	X	X
PSE4-ALU-3009-*			-	-	X	X	X	X
PSE4-ROI-*	X	-				X	X	X
PSE4-RUB-*	X	-				X	X	X
PSE4-RUB-30EPDM58-*	-	X				X	X	X
PSE2-SC-*	X	X	X	X	X			X
PSE4-SC-*	X	X	X	X	X			X
PSE4-SL-*	X	X	X	X	X	X	X	

**Montage oder Austausch der Sensoren**

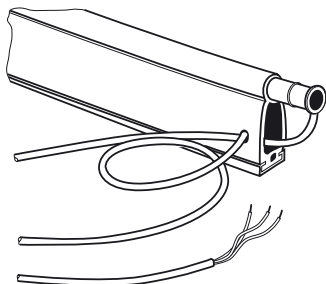


**Hinweis!**

Maßnahmen bei senkrechter Montage  
Bei senkrechter Montage ist das Profil gegen Herausrutschen abzusichern.



Gummiprofil PSE4-RUB-XX bzw. PSE4-ROI-XX und die zugehörige Alu-Montageleiste PSE4-ALU-XX auf die benötigte Länge zuschneiden.



Sender und Empfänger in die Hohlkammer einschieben.  
Das Senderkabel durch die zweite Hohlkammer auf die Seite des Empfängers führen.

Veröffentlichungsdatum: 2019-07-24 14:32 Ausgabedatum: 2019-07-24 233904\_ger.xml