



Bestellbezeichnung

M41/MV41/25/76a/115/136

Einweg-Lichtschranke
mit 2 m Festkabel

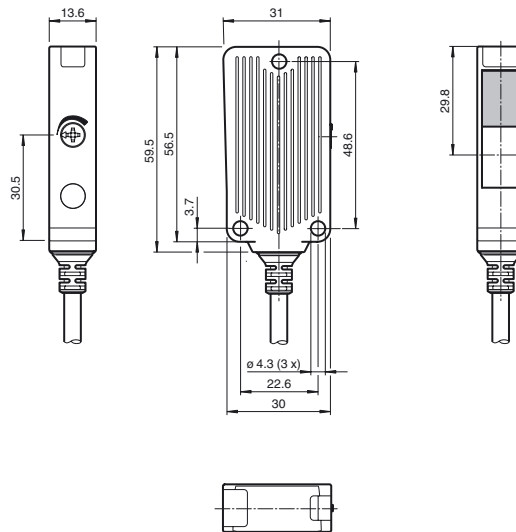
Merkmale

- Robuste Serie im korrosionsbeständigen Metallgehäuse
- Hohe Reichweite mit High-Power-Modus
- Störsicher: Zuverlässiger Betrieb unter allen Randbedingungen
- Eindeutig und funktionales Anzeigekonzept der Betriebszustände
- Aluminiumgehäuse mit mit hochwertiger Delta-Seal Beschichtung
- Kratzfeste und lösungsmittelbeständige Optikabdeckung aus Glas

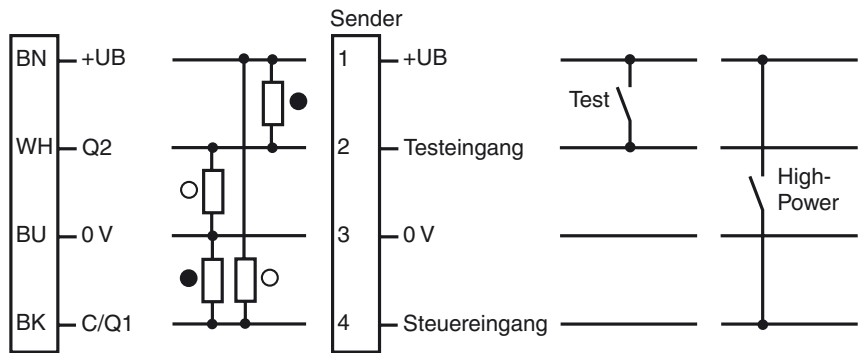
Produktinformation

Die einzigartige und am Markt beliebte Bauform der Serie MLV41 erlaubt auch unter räumlich beengten Verhältnissen eine funktionsgerechte Montage und bietet alle Funktionen, die man sonst nur bei größeren optoelektronischen Sensoren findet. Die Serie MLV41 ist mit einer Reihe von Funktionen ausgestattet. Dazu zählen besonders helle Anzeige-LEDs an der Vorder- und Rückseite, HF-Fremdlichtfestigkeit, Schutz vor gegenseitiger Beeinflussung sowie universell einsetzbare Endstufen, mit denen sich jede mögliche Schaltlogik und Polarität realisieren läßt. Die erhöhte Fremdlichtsicherheit erlaubt auch bei modernen Energiesparlampen mit elektronischen Vorschaltgeräten einen sicheren Betrieb. Gleiches gilt für Mehrfachanordnungen, d. h. der Einsatz mehrerer Lichtschranken in unmittelbarer Nähe bereitet keine Probleme.

Abmessungen

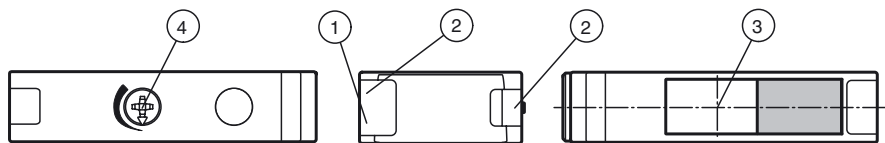


Elektrischer Anschluss



- = Hellschaltung
- = Dunkelschaltung

Anzeigen/Bedienelemente



1 Betriebsanzeige grün	2 Funktionsanzeige gelb	3 optische Achse
4 Empfindlichkeitseinsteller (nur Empfänger)		

Veröffentlichungsdatum: 2019-03-26 09:26
Ausgabedatum: 2019-03-26 11:59883_ger.xml

Beachten Sie „Allgemeine Hinweise zu Pepperl+Fuchs-Produktinformationen“.

Technische Daten**Einzelkomponenten**

Sender	M41/76a/115
Empfänger	MV41/25/115/136

Allgemeine Daten

Betriebsreichweite	0 ... 16 m
Grenzreichweite	Normal-Modus: 25 m High-Power-Modus: 35 m (Steuereingang auf UB+)
Lichtsender	Normal-Modus: LED High-Power-Modus: LED+IRED
Lichtart	Normal-Modus: rot, Wechsellicht High-Power-Modus: rot und infrarot, Wechsellicht
Lichtfleckdurchmesser	ca. 500 mm bei Reichweite 16 m
Öffnungswinkel	ca. 1,5 °
Lichtaustritt	frontal
Fremdlichtgrenze	50000 Lux

Kenndaten funktionale Sicherheit

MTTF _d	844 a
Gebrauchsdauer (T _M)	20 a
Diagnosedeckungsgrad (DC)	0 %

Anzeigen/Bedienelemente

Betriebsanzeige	LED grün: Netz ein (Power on)
Funktionsanzeige	Empfänger: LED gelb, leuchtet bei freiem Lichtstrahl, blinkt bei Unterschreiten der Funktionsreserve ; aus bei Strahlunterbrechung
Bedienelemente	Empfindlichkeitseinsteller (Empfänger)

Elektrische Daten

Betriebsspannung	U _B	10 ... 30 V DC , class 2
Welligkeit		max. 10 %
Leerlaufstrom	I ₀	max. 30 mA

Eingang

Testeingang	Senderabschaltung bei +U _B (Sender)
Steuereingang	Aktivierung High-Power-Modus bei +UB (Sender)

Ausgang

Schaltungsart	hellschaltend	
Signalausgang	2 Gegentaktgänge, antivalent, kurzschlussfest, verpolgeschützt	
Schaltspannung	max. 30 V DC	
Schaltstrom	max. 100 mA	
Spannungsfall	U _d	≤ 2,5 V DC
Schaltfrequenz	f	1000 Hz
Ansprechzeit		0,5 ms

Umgebungsbedingungen

Umgebungstemperatur	-40 ... 60 °C (-40 ... 140 °F)
Lagertemperatur	-40 ... 75 °C (-40 ... 167 °F)

Mechanische Daten

Gehäusebreite	31 mm
Gehäusehöhe	56,5 mm
Gehäusetiefe	13,6 mm
Schutzart	IP67
Anschluss	Festkabel 2 m
Material	
Gehäuse	Aluminium , Delta-Seal Beschichtung
Lichtaustritt	Glasscheibe
Masse	100 g (je Gerät)

Normen- und Richtlinienkonformität

Richtlinienkonformität	
EMV-Richtlinie 2004/108/EG	EN 60947-5-2:2007
Normenkonformität	
Produktnorm	EN 60947-5-2:2007 IEC 60947-5-2:2007
Normen	UL 508

Zulassungen und Zertifikate

UL-Zulassung	cULus Listed, Class 2 Power Source, Type 1 enclosure
CCC-Zulassung	Produkte, deren max. Betriebsspannung ≤36 V ist, sind nicht zulassungspflichtig und daher nicht mit einer CCC-Kennzeichnung versehen.

Zubehör**OMH-09**

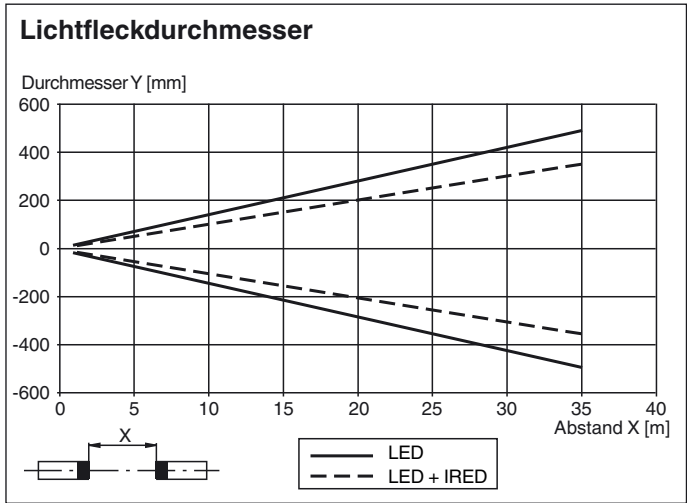
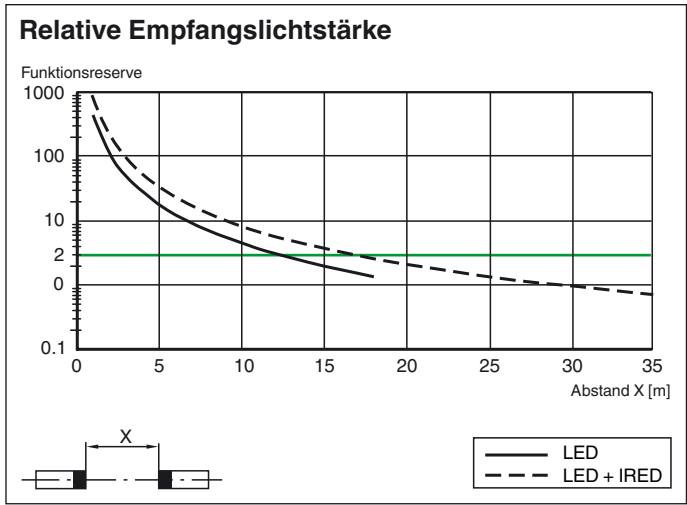
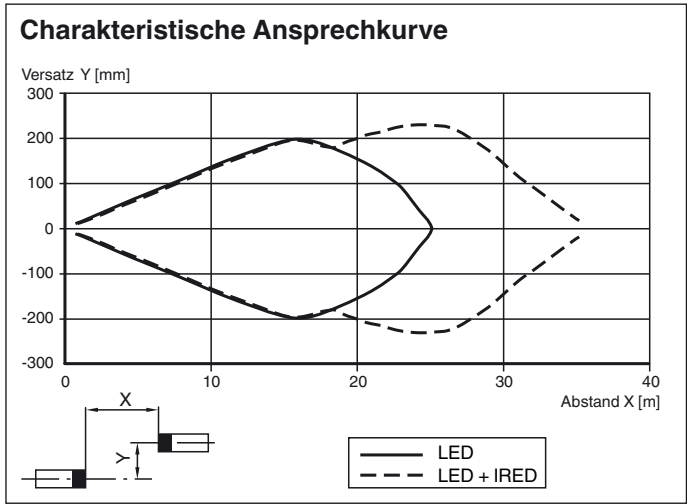
Haltewinkel für Sensoren der Serie MLV41 zur Montage auf M12-Rundstab

OMH-40

Haltewinkel

Weiteres Zubehör finden Sie im Internet unter www.pepperl-fuchs.com

Kurven/Diagramme



Veröffentlichungsdatum: 2019-03-26 09:26 Ausgabedatum: 2019-03-26 t159883_ger.xml

Beachten Sie „Allgemeine Hinweise zu Pepperl+Fuchs-Produktinformationen“.

Pepperl+Fuchs-Gruppe
www.pepperl-fuchs.com

USA: +1 330 486 0001
fa-info@us.pepperl-fuchs.com

Deutschland: +49 621 776 1111
fa-info@de.pepperl-fuchs.com

Singapur: +65 6779 9091
fa-info@sg.pepperl-fuchs.com