



### Bestellbezeichnung

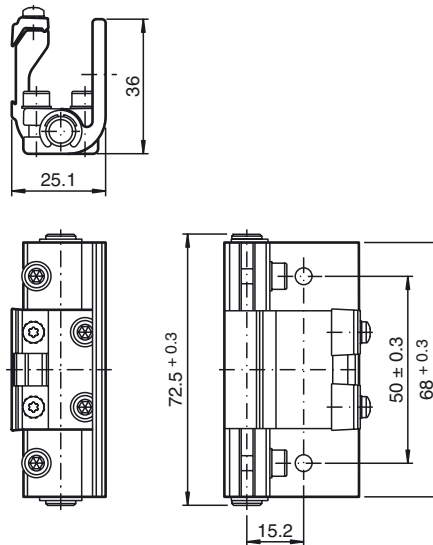
**OMH-SLCT-05**

Haltewinkel komplett mit Verstellung

### Merkmale

- Haltewinkel
- Großer Schwenkbereich  $-7^\circ \dots +110^\circ$
- Robuste Ausführung
- Einfache und schnelle Montage

### Abmessungen



### Technische Daten

#### Allgemeine Daten

Einstellwinkel  $-7 \dots 110^\circ$

#### Mechanische Daten

Material Aluminium

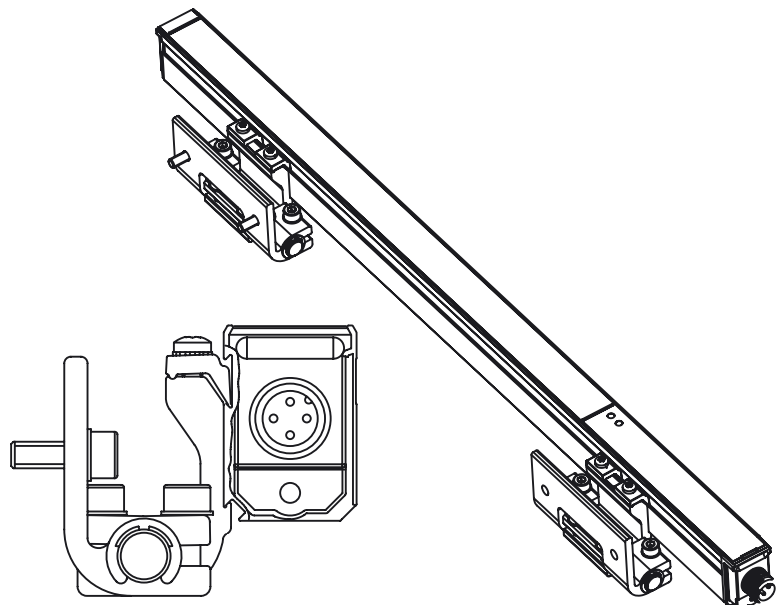
Masse ca. 87 g

#### Allgemeine Informationen

Lieferumfang Haltewinkel ; 1 Nutenblech ; 4 Nutensteine ; Schraubensatz

#### Passende Serien

Safety Serie SLCT  
SLCS

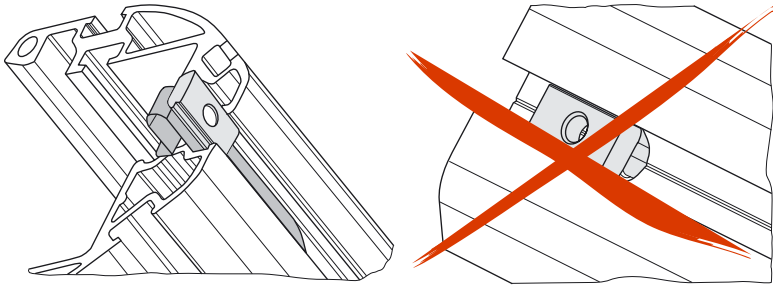


### Montagehilfe Nutenblech

Jeder Verpackung liegt ein Nutenblech bei.

Um das Einrasten der Nutensteine in das obere Bohrloch zu verhindern, verdecken Sie das Bohrloch mit dem Nutenblech.

Danach schieben Sie die Nutensteine in die Führung.



Veröffentlichungsdatum: 2017-09-27 16:44 Ausgabedatum: 2017-09-27 23:5460\_ger.xml