



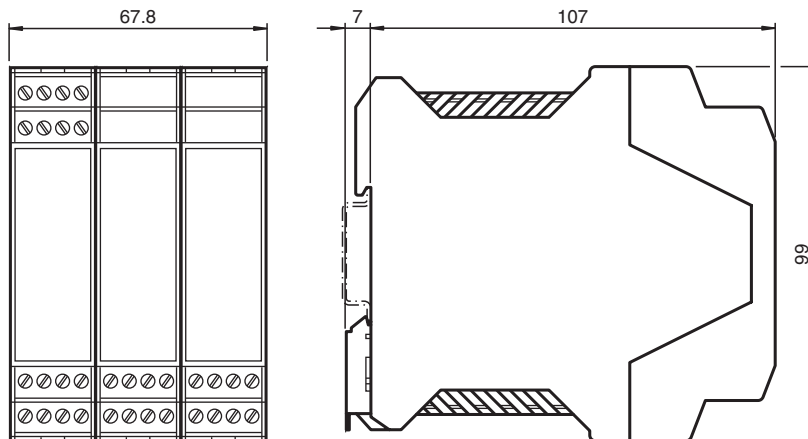
Sicherheitsmonitor KE5D2-6H/2R-S

- 24 V AC/DC-Versorgung
- (6) Überwachte Eingänge
- Hutschienenmontage
- Zwei Ausgangsrelaiskontakte
- Interne Relaisüberwachung
- Schraubklemmen steckbar

Sicherheitsmonitor



Abmessungen



Technische Daten

Allgemeine Daten			
UL File Number		E179102	
Versorgung			
Bemessungsspannung	U_r	24 V AC/V DC (für AC, 45 ... 62 Hz)	
Bemessungsstrom	I_r	< 0 . 5 A	
Leistungsaufnahme		< 12 W	
Anzeigen/Bedienelemente			
LED grün		Versorgung	
LED rot		Sensor-Status (einer pro Kanal/zwei pro Eingang)	
LED rot/grün		Relais : (2) rot , (2) grün	
Schaltzustand		LED rot blinkend: Fehlermeldung	
Eingang			
Eingangstyp		(6) Spezielle Eingangsgeräte für Serie 50FY41-...	
Eingangsspannung		12 V DC , (2 Kanäle, Stromsenke/-quelle)	
Ausgang			
Strom		5 mA zu 5 A (Schließer)	

Veröffentlichungsdatum: 2020-03-24 Ausgabedatum: 2020-03-26 Dateiname: 235639_ger.pdf

Beachten Sie „Allgemeine Hinweise zu Pepperl+Fuchs-Produktinformationen“.

Pepperl+Fuchs-Gruppe
www.pepperl-fuchs.com

USA: +1 330 486 0001
fa-info@us.pepperl-fuchs.com

Deutschland: +49 621 776 1111
fa-info@de.pepperl-fuchs.com

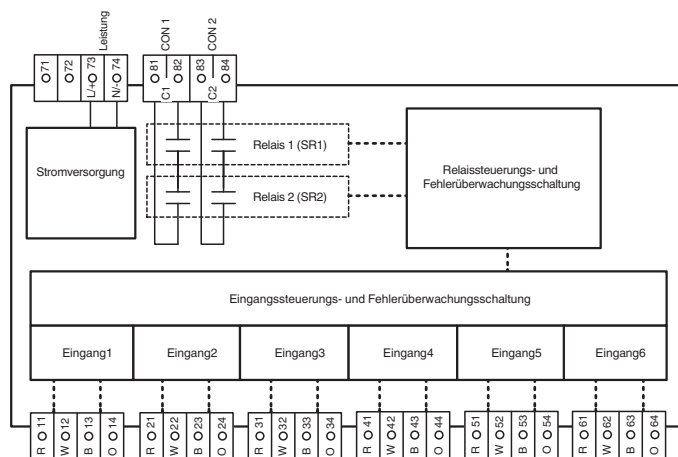
Singapur: +65 6779 9091
fa-info@sg.pepperl-fuchs.com

PEPPERL+FUCHS

Technische Daten

Relais	
Schaltspannung	20 ... 230 V AC/DC
Schaltstrom	Details zu Strömen und Kreisen finden sich in den Technische Daten im Handbuch
Mechanische Lebensdauer	> 1.000.000 Schaltspiele
Ausgang I	2 Relaisausgänge , NO Kontakt
Ansprechzeit	20 ms (offener Schalter zu offenem Kontakt)
Übertragungseigenschaften	
Bereitschaftsverzug	3 s
Normen- und Richtlinienkonformität	
Richtlinienkonformität	
Maschinenrichtlinie 2006/42/EG	EN/ISO 13849-1:2008 / AC : 2009 Kategorie 3 PL d
Niederspannungsrichtlinie 2006/95/EG	EN 60664-1:2007
EMV-Richtlinie 2004/108/EG	EN 61326-1:2006
Normenkonformität	
Elektromagnetische Verträglichkeit	EN 61326-1:2006 EN 61000-6-3:2007+A1:2011 oder EN 61000-6-4:2007/A1:2011
Normen	EN 61496-1:2008 IEC 61496-2:2006 EN 50178:1998
Zulassungen und Zertifikate	
UL-Zulassung	UL 508
Umgebungsbedingungen	
Umgebungstemperatur	-20 ... 50 °C (-4 ... 122 °F)
Mechanische Daten	
Schutzart	IP20
Anschluss	Schraubanschluss, max. 2,5 mm ²
Masse	ca. 545 g
Befestigung	Hutschiene

Anschluss




Passende Systemkomponenten

	50FY41-12
	50FY41-50



Veröffentlichungsdatum: 2020-03-24 Ausgabedatum: 2020-03-26 Dateiname: 235639_ger.pdf

Beachten Sie „Allgemeine Hinweise zu Pepperl+Fuchs-Produktinformationen“.

Passende Systemkomponenten

	50FY41-6	
---	-----------------	--

Zubehör

	50FY41-SIMMOD-1	Sensorsimulator-Gerät
	50FY41-SIMMOD	Sensorsimulator-Gerät

Dokumentation

Für umfassende Produktinformationen und Einbaubedingungen siehe Bedienungsanleitung.

Installation

Unsachgemäße Installation

Dieses Produkt wurde so konzipiert, dass es den technischen Anforderungen gemäß ISO 13849-1:2008 entspricht. Um die Einhaltung dieser Anforderungen zu gewährleisten, sind Sensoren der Serie 50FY41 und Aktuatoren der Serie 52FY31 mit den Sicherheitsmonitoren KE5D2-6H/2R-S und KE5A5-6H/ 2R-S zu verwenden.

Konsultieren Sie bei der Gestaltung eines Maschinenleitsystems, einer Schnittstelle und aller Bedienelemente, die Einfluss auf die Sicherheit haben, die Sicherheitsbehörde vor Ort und prüfen Sie ihre Anforderungen. Befolgen Sie die Installationsanweisungen genau. Die Nichtbeachtung dieser Anweisungen kann zu schweren Verletzungen oder sogar zum Tod führen.