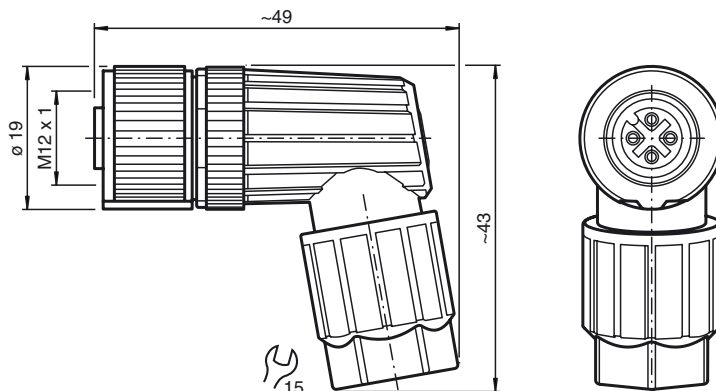




Abmessungen



Bestellbezeichnung

V1-W-SC

Kabeldose, konfektionierbar

Merkmale

- Federkraftanschluss
- SPEEDCON-Technik

Technische Daten

Allgemeine Daten

Polzahl	4
Anschluss 1	Buchse
Bauform 1	gewinkelt
Gewinde 1	M12

Elektrische Daten

Betriebsspannung	U_B	max. 250 V AC/DC
Betriebsstrom		max. 4 A
Durchgangswiderstand		< 8 m Ω

Umgebungsbedingungen

Umgebungstemperatur	-40 ... 85 °C (-40 ... 185 °F)
Verschmutzungsgrad	3

Mechanische Daten

Schutzart	IP67
Anschluss	1 x M12-Buchse, gewinkelt Federkraftanschluss Leiterquerschnitt 0,14 ... 0,5 mm ² (26 ... 20 AWG)

Material

Kontakte	CuSn
Kontaktoberfläche	Ni/Au
Griffkörper	PA 66
Überwurfmutter	CuZn, vernickelt
Dichtung	NBR

Kabel

Manteldurchmesser	4 ... 8 mm
-------------------	------------

Elektrischer Anschluss

