

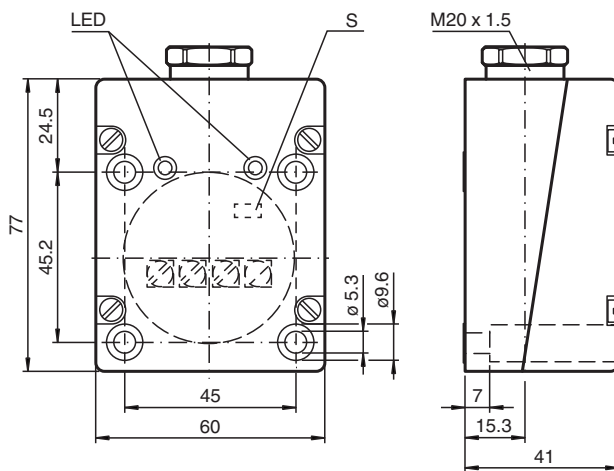


# Induktiver Sensor NBN30-FPS-UU

- 30 mm nicht bündig
- Schaltfunktion Schließer/Öffner über Codierstecker S wählbar



## Abmessungen



## Technische Daten

Allgemeine Daten		
Schaltfunktion		Schließer/Öffner (NO/NC)
Ausgangstyp		Zweidraht
Schaltabstand	$s_n$	30 mm
Einbau		nicht bündig
Ausgangspolarität		AC/DC
Gesicherter Schaltabstand	$s_a$	0 ... 24,3 mm
Betätigungselement		Baustahl, z. B. 1.0037, S235JR (früher St37-2) 90 mm x 90 mm x 1 mm
Reduktionsfaktor $r_{Al}$		0,2
Reduktionsfaktor $r_{Cu}$		0,1
Reduktionsfaktor $r_{V2A}$ (1.4301)		0,5
Reduktionsfaktor $r_{Ms}$		0,2
Ausgangsart		2-Draht
Kenndaten		
Betriebsspannung	$U_B$	20 ... 265 V AC/DC
Schaltfrequenz	$f$	0 ... 25 Hz

Veröffentlichungsdatum: 2020-03-24 Ausgabedatum: 2020-03-30 Dateiname: 236514\_ger.pdf

Beachten Sie „Allgemeine Hinweise zu Pepperl+Fuchs-Produktinformationen“.

Pepperl+Fuchs-Gruppe  
www.pepperl-fuchs.com

USA: +1 330 486 0001  
fa-info@us.pepperl-fuchs.com

Deutschland: +49 621 776 1111  
fa-info@de.pepperl-fuchs.com

Singapur: +65 6779 9091  
fa-info@sg.pepperl-fuchs.com

**PF** PEPPERL+FUCHS

## Technische Daten

Hysterese	H	0,05 ... 7,26 mm
Verpolschutz		ja
Kurzschlusschutz		nein
Überlastfestigkeit		nein
Drahtbruchsicherheit		ja
Induktionsschutz		ja
Einschaltimpulsunterückung		ja
Spannungsfall	$U_d$	$\leq 8 \text{ V}$
Wiederholgenauigkeit	R	0,75 mm
Betriebsstrom	$I_L$	5 ... 300 mA
Leerlaufstrom	$I_0$	$\leq 2 \text{ mA}$
Bereitschaftsverzug	$t_v$	$\leq 100 \text{ ms}$
Schaltzustandsanzeige		LED, gelb
<b>Kenndaten funktionale Sicherheit</b>		
MTTF <sub>d</sub>		1730 a
Gebrauchsdauer (T <sub>M</sub> )		20 a
Diagnosedeckungsgrad (DC)		0 %
<b>Normen- und Richtlinienkonformität</b>		
Normenkonformität		
Normen		EN 60947-5-2:2007 EN 60947-5-2/A1:2012 IEC 60947-5-2:2007 IEC 60947-5-2 AMD 1:2012
<b>Umgebungsbedingungen</b>		
Umgebungstemperatur		-25 ... 85 °C (-13 ... 185 °F)
Lagertemperatur		-40 ... 85 °C (-40 ... 185 °F)
<b>Mechanische Daten</b>		
Anschlussart		Schraubklemmen
Aderquerschnitt		bis zu 2,5 mm <sup>2</sup>
Gehäusematerial		PBT
Stirnfläche		PBT
Gehäuseunterteil		PBT
Schutzart		IP65
Masse		270 g
<b>Allgemeine Informationen</b>		
Ergänzende Informationen		Schaltfunktion ist im Auslieferungszustand als Schließer eingestellt

## Anschluss

