



Bestellbezeichnung

M4.2/MV4.2-8000-RT/76a/110/115

Einweg-Lichtschranke
mit 2 m Festkabel

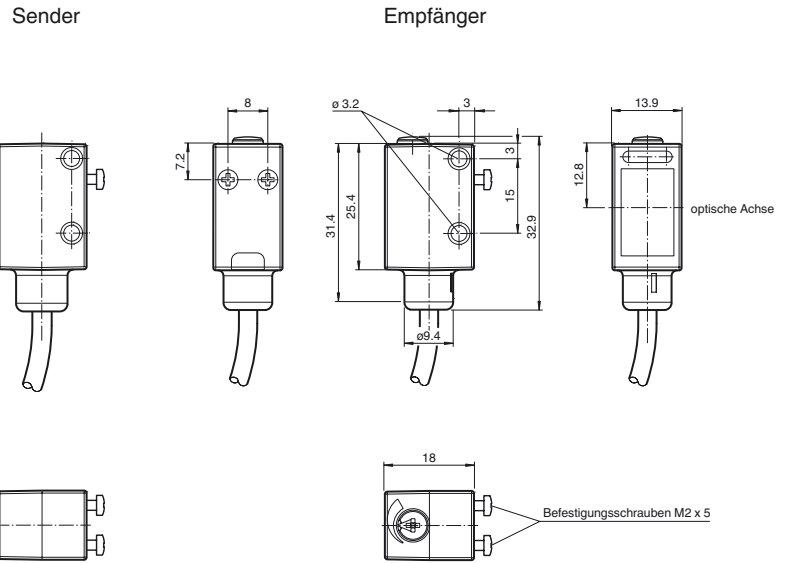
Merkmale

- Hochpräziser Sensoren für anspruchsvolle Anwendungen
- Miniatur-Bauform mit sehr robusten und vielfältigen Befestigungsmöglichkeiten
- Optikfläche aus kratzfestem Glas für Bereiche mit hoher Verschmutzung
- Höchste Störsicherheit durch einmalige verschlüsselte Sendefrequenz
- Sehr kurze Ansprechzeit
- Rückwärtige Befestigungsmöglichkeit für einfache Montage ohne Haltewinkel

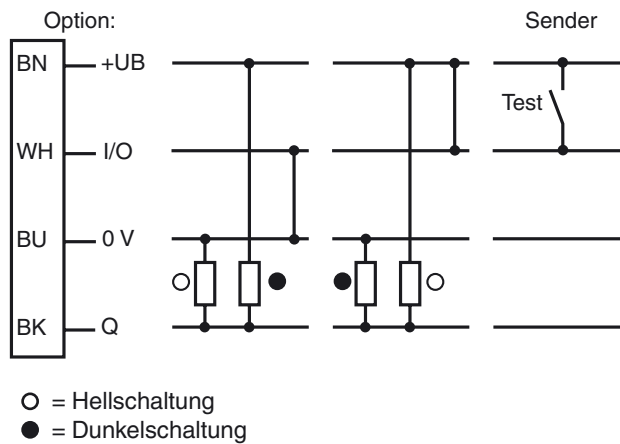
Produktinformation

Die Serie ML4.2 kennzeichnet eine robuste, leistungsfähige und universelle Standardbauform im Miniaturgehäuse. Das Gehäuse bietet IP67/IP69K, eine kratz- und chemikalienresistente Glasscheibe, rundum sichtbare Anzeige LEDs sowie robuste Vollmetalleinsätze zur Montage. Verfügbar sind einstellbare sowie manipulationssichere Sensoren mit universellem Gegentaktausgang und elektrischem H/D Umschalter. Die Sensoren sind Fremdlichtunempfindlich. Mögliche Reflektionen aus dem Hintergrund werden unterdrückt. Der ungewöhnlich kleine, scharfe Lichtfleck und die kurze Ansprechzeit ermöglicht höchste Schaltpräzision auf Objektkanten. Sowohl rote als auch infrarote Lichtquellen sind verfügbar. Besonders zu erwähnen sind die leistungsfähigen Fix-Fokus Hintergrundausblender. Die Sensoren eignen sich zur präzisen Objekterkennung und eröffnet weite Applikationsfelder.

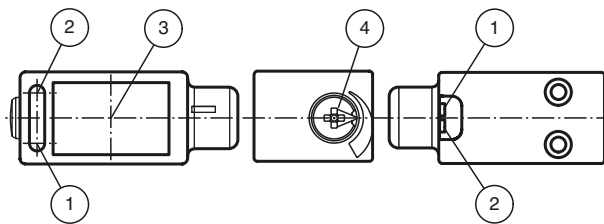
Abmessungen



Elektrischer Anschluss



Anzeigen/Bedienelemente



1	Betriebsanzeige	grün
2	Signalanzeige (nur Empfänger)	gelb
3	Optische Achse	
4	Empfindlichkeitseinsteller (nur Empfänger)	

Veröffentlichungsdatum: 2019-11-26 15:28 Ausgabedatum: 2019-11-26 23:6640_ger.xml

Beachten Sie „Allgemeine Hinweise zu Pepperl+Fuchs-Produktinformationen“.

Technische Daten**Einzelkomponenten**

Sender	M4.2-8000-RT/76a/115
Empfänger	MV4.2-8000-RT/40b/110/115

Allgemeine Daten

Betriebsreichweite	0 ... 8000 mm
Grenzreichweite	10000 mm
Lichtsender	LED
Lichtart	rot, Wechsellicht
Hindernisgröße	min. 7 mm
Lichtfleckdurchmesser	300 mm bei Reichweite 8000 mm
Öffnungswinkel	ca. 2 °
Fremdlichtgrenze	
Gleichlicht	40000 Lux
Wechsellicht	5000 Lux

Kenndaten funktionale Sicherheit

MTTF _d	550 a
Gebrauchsdauer (T _M)	20 a
Diagnosedeckungsgrad (DC)	60 %

Anzeigen/Bedienelemente

Betriebsanzeige	LED grün, statisch leuchtend Power on , Unterspannungsanzeige: LED grün pulsierend (ca. 0,8 Hz) , Kurzschluss : LED grün blinkend (ca. 4 Hz)
Funktionsanzeige	LED gelb, leuchtet bei belichtetem Empfänger blinkt bei Unterschreiten der Funktionsreserve
Bedienelemente	Empfindlichkeitseinsteller

Elektrische Daten

Betriebsspannung	U _B	10 ... 30 V DC
Welligkeit		< 10 %
Leerlaufstrom	I ₀	< 15 mA bei 24 V DC

Eingang

Testeingang	Senderabschaltung bei +U _B
-------------	---------------------------------------

Ausgang

Schaltungsart	hell-/dunkelschaltend elektronisch umschaltbar	
Signalausgang	Gegentaktausgang, kurzschlussfest, verpolgeschützt	
Schaltspannung	max. 30 V DC	
Schaltstrom	max. 100 mA	
Spannungsfall	U _d	≤ 2,5 V DC
Schaltfrequenz	f	2000 Hz
Ansprechzeit		250 µs

Konformität

Produktnorm	EN 60947-5-2
-------------	--------------

Umgebungsbedingungen

Umgebungstemperatur	-20 ... 60 °C (-4 ... 140 °F)
Lagertemperatur	-20 ... 75 °C (-4 ... 167 °F)

Mechanische Daten

Gehäusebreite	13,9 mm
Gehäusehöhe	31,4 mm
Gehäusetiefe	18 mm
Schutzart	IP67 / IP69K
Anschluss	Festkabel 2 m
Material	
Gehäuse	ABS
Lichtaustritt	Glasscheibe
Masse	15 g (je Gerät)

Normen- und Richtlinienkonformität

Normenkonformität	
Schock- und Stoßfestigkeit	IEC / EN 60068, Halb-Sinus, 40 g je X, Y und Z Richtung
Vibrationsfestigkeit	IEC / EN 60068-2-6, Sinus, 10 - 2000 Hz, 10 g je X, Y und Z Richtung

Zulassungen und Zertifikate

CE-Konformität	ja
UL-Zulassung	cULus Listed
CCC-Zulassung	Produkte, deren max. Betriebsspannung ≤36 V ist, sind nicht zulassungspflichtig und daher nicht mit einer CCC-Kennzeichnung versehen.

Zubehör

OMH-4.1
Klemmkörper

OMH-ML6
Haltewinkel

OMH-ML6-U
Haltewinkel

OMH-ML6-Z
Haltewinkel

OMH-11-02 Aperture-V-H 0.5 mm
Aufklebbare Schlitzblende zur
Kleinstteileerkennung

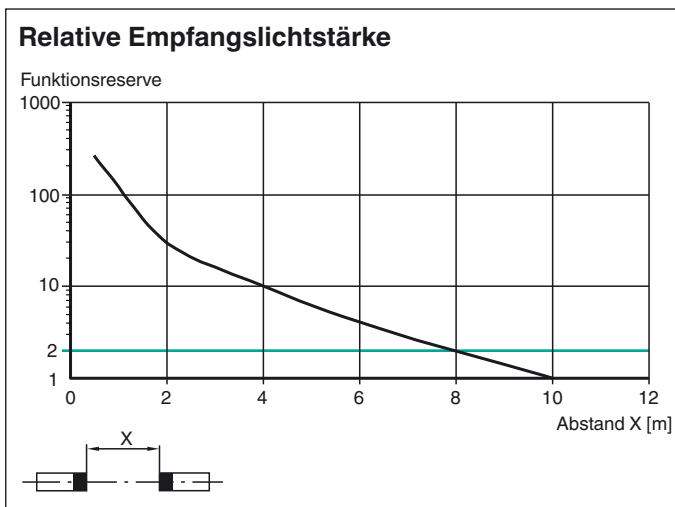
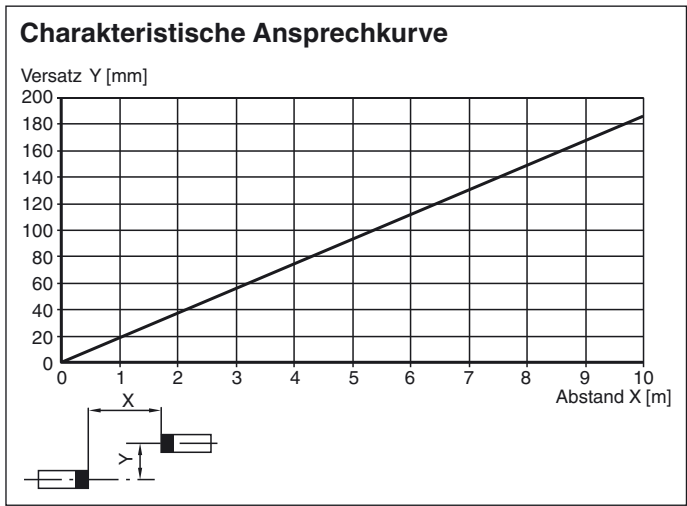
OMH-11-04 Aperture-V-H 1.0 mm
Aufklebbare Schlitzblende zur
Kleinstteileerkennung

OMH-11-06 Aperture-V-H 1.5 mm
Aufklebbare Schlitzblende zur
Kleinstteileerkennung

OMH-11-08 Aperture-V-H 2.0 mm
Aufklebbare Schlitzblende zur
Kleinstteileerkennung

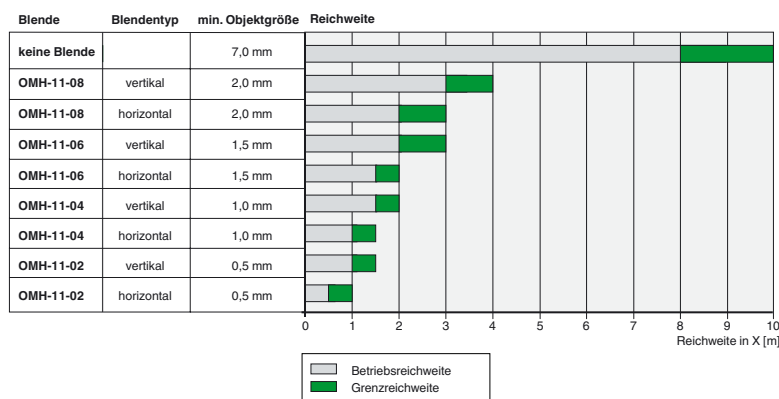
Weiteres Zubehör finden Sie im Internet unter
www.pepperl-fuchs.com

Kurven/Diagramme



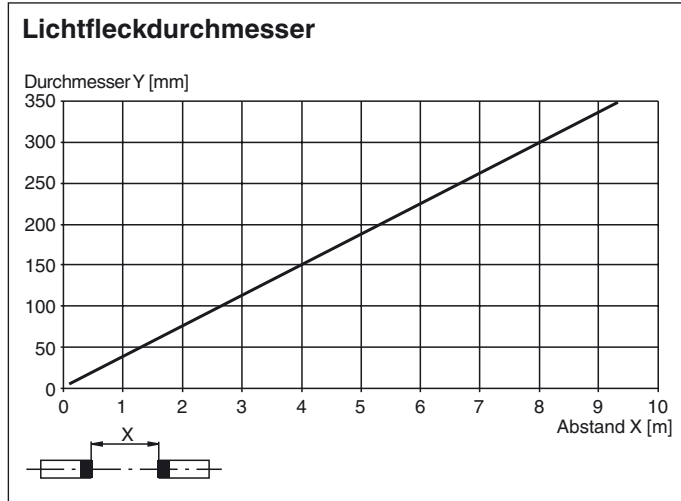
Kurven/Diagramme

Um eine Detektion von Kleinstobjekten zu ermöglichen können verschiedene Blenden OMH-11-... auf die Sensoren aufgebracht werden. Dadurch ergeben sich unterschiedliche Reichweiten:



Veröffentlichungsdatum: 2019-11-26 15:28 Ausgabedatum: 2019-11-26 236640_ger.xml

Beachten Sie „Allgemeine Hinweise zu Pepperl+Fuchs-Produktinformationen“.



Blendenorientierung

Bei dem Aufbringen der Blende darauf achten, dass die Sensorscheibe mit der schwarzen Blende exakt deckungsgleich ist.

