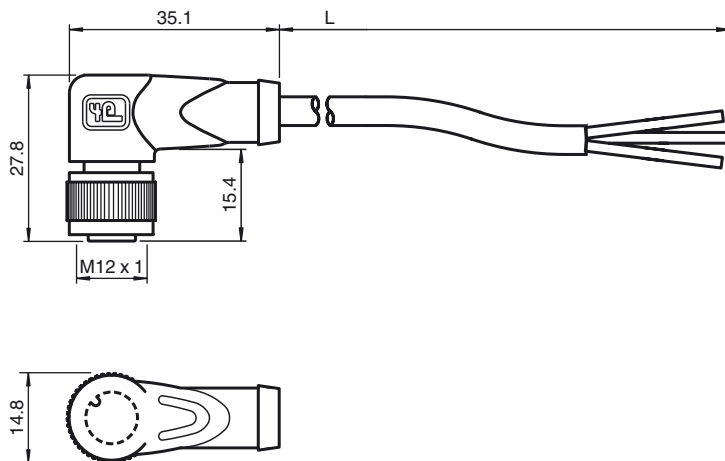




Abmessungen



Bestellbezeichnung

V11-W-20M-PUR

Kabeldose, M12, 3-polig, PUR-Kabel

Merkmale

- Rändelmutter geeignet für Werkzeugmontage
- Rüttelsicherung durch mechanische Rastung
- Vergoldete Kontakte
- Schutzart IP67 / IP68 / IP69K
- Halogenfrei

Technische Daten

Allgemeine Daten

Polzahl 3

Elektrische Daten

Betriebsspannung U_B max. 250 V AC/DC
 Betriebsstrom I_B max. 4 A
 Kontaktwiderstand < 10 mΩ

Umgebungsbedingungen

Umgebungstemperatur -25 ... 100 °C (-13 ... 212 °F)
 Für Temperaturen über 80 °C (176 °F) reduzierte Reißdehnung
 Verschmutzungsgrad 3

Mechanische Daten

Kontakt Elemente gefederte Kontaktbuchsen
 Stiftdurchmesser 1 mm
 Schutzart IP67 / IP68 / IP69K
 Material
 Kontakte CuSn / Au
 Kontaktoberfläche Au
 Griffkörper TPU, schwarz
 Kabel PUR
 Überwurfmutter Zink-Druckguss
 Aderisolation PP
 Kabel feindrähtig, flexibel
 Manteldurchmesser Ø 4,8 mm
 Biegeradius > 10 x Leitungsdurchmesser, bewegt
 Farbe grau
 Adern 3 x 0,34 mm²
 Leiteraufbau 19 x 0,15 mm Ø
 Länge L 20 m

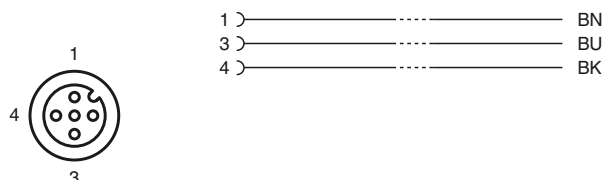
Brennbarkeit

Kontaktträger 94 HB
 Gehäuse 94 V-2

Normen- und Richtlinienkonformität

Normenkonformität
 Schutzart EN 60529:2000
 Normen IEC 61076-2-101:2008
 Brennbarkeit Griffkörper: UL 94

Elektrischer Anschluss



Veröffentlichungsdatum: 2016-04-05 15:08 Ausgabedatum: 2016-04-05 237332_ger.xml