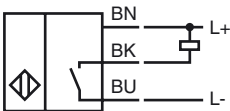
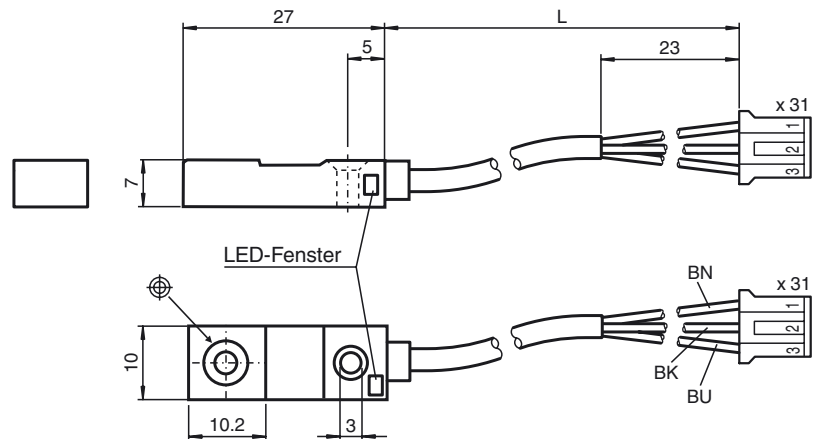


**Bestellbezeichnung**

NBN4-F29C-E0-Y237367

**Merkmale**

- Basisreihe
- 4 mm nicht bündig

**Anschluss****Abmessungen****Technische Daten****Allgemeine Daten**

Schaltelementfunktion	NPN	Schließer
Schaltabstand	$s_n$	4 mm
Einbau		nicht bündig
Ausgangspolarität		DC
Gesicherter Schaltabstand	$s_a$	0 ... 3,24 mm
Reduktionsfaktor $r_{Al}$		0,4
Reduktionsfaktor $r_{Cu}$		0,3
Reduktionsfaktor $r_{V2A}$		0,7

**Kenndaten**

Betriebsspannung	$U_B$	10 ... 30 V
Schaltfrequenz	$f$	0 ... 1000 Hz
Verpolschutz		verpolgeschützt
Kurzschlusschutz		nein
Spannungsfall	$U_d$	$\leq 3$ V
Betriebsstrom	$I_L$	0 ... 100 mA
Reststrom	$I_r$	0 ... 0,5 mA typ. 0,1 $\mu$ A bei 25 °C
Leerlaufstrom	$I_0$	$\leq 10$ mA
Schaltzustandsanzeige		LED, gelb

**Normenkonformität**

Normen	IEC / EN 60947-5-2:2004
--------	-------------------------

**Umgebungsbedingungen**

Umgebungstemperatur	-25 ... 70 °C (-13 ... 158 °F)
---------------------	--------------------------------

**Mechanische Daten**

Anschlussart	Kabel , L = 100 mm
Anschlussaufbau	JST-Kontakt: SPH-002T-P0.5S JST-Gehäuse: PHR-3
Aderquerschnitt	0,14 mm <sup>2</sup>
Gehäusematerial	PPS
Stirnfläche	PPS
Schutzart	IP67