



**Bestellbezeichnung**

**ML300-P-6m-RT/59/103/115**

Einweg-Lichtschranke  
mit 2 m Festkabel

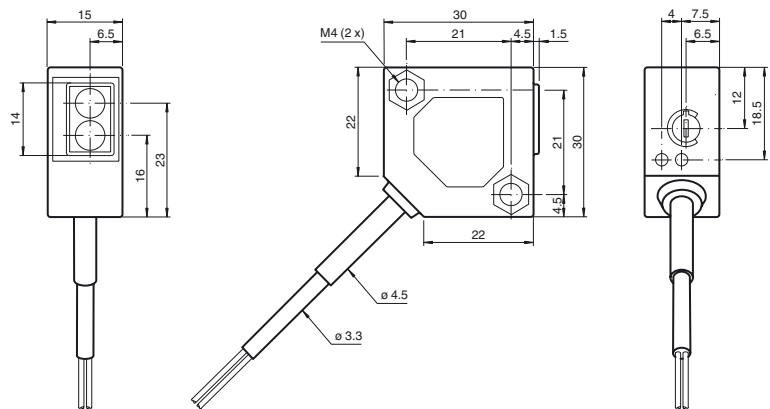
**Merkmale**

- Miniatur-Bauform
- Einfache Handhabung
- Rotlicht
- Kabelabgang 45°

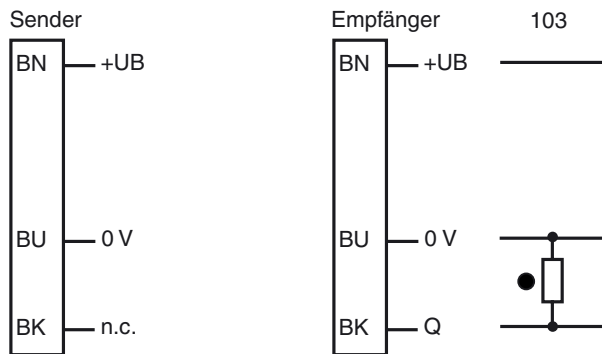
**Produktinformation**

Die Serie ML300 im robusten Miniaturgehäuse beinhaltet alle Standard-Funktionsprinzipien. Besonders hervorzuheben sind die Sensoren mit Analogausgang, die einen abstandsproportionalen Wert ausgeben. Eine flexible Montage wird durch den 45° Stecker / Kabelabgang gewährleistet. Eine Reduktion der Funktionsreserve, z.B. durch Verschmutzung, wird durch eine LED signalisiert.

**Abmessungen**

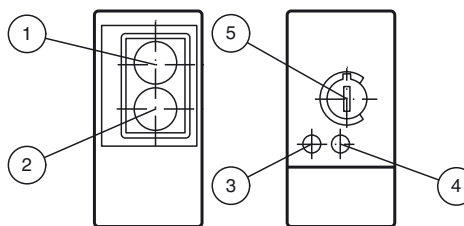


**Elektrischer Anschluss**



- = Hellschaltung
- = Dunkelschaltung

**Anzeigen/Bedienelemente**



1	Empfänger	
2	Sender	
3	Schaltzustand	gelb nur Empfänger
4	Funktionsreserve	grün nur Empfänger
5	Empfindlichkeitseinsteller	nur Empfänger

Veröffentlichungsdatum: 2019-11-26 15:44    Ausgabedatum: 2019-11-26    238203\_ger.xml

**Technische Daten****Einzelkomponenten**

Sender	ML300-T-6m-RT/115
Empfänger	ML300-R-6m-RT/59/103/115

**Allgemeine Daten**

Betriebsreichweite	0 ... 6 m
Grenzreichweite	8 m
Lichtsender	LED
Lichtart	rot, Wechsellicht 660 nm
Lichtfleckdurchmesser	ca. 500 mm bei 6 m
Öffnungswinkel	ca. 5 °
Fremdlichtgrenze	
Gleichlicht	10000 Lux
Wechsellicht	5000 Lux

**Anzeigen/Bedienelemente**

Funktionsanzeige	LED gelb: leuchtet bei aktivem Ausgang LED grün: ausreichende Funktionsreserve
Bedienelemente	Empfindlichkeitseinsteller

**Elektrische Daten**

Betriebsspannung	$U_B$	10 ... 30 V DC
Welligkeit		max. 10 %
Leerlaufstrom	$I_0$	Sender: $\leq 20$ mA Empfänger: $\leq 15$ mA

**Ausgang**

Schaltungsart	dunkelschaltend	
Signalausgang	1 PNP-Ausgang, kurzschlussfest, verpolsicher, offener Kollektor	
Schaltspannung	max. 30 V DC	
Schaltstrom	max. 0,1 A	
Spannungsfall	$U_d$	$\leq 2$ V DC
Schaltfrequenz	f	1000 Hz
Ansprechzeit		0,5 ms

**Konformität**

Produktnorm	EN 60947-5-2
-------------	--------------

**Umgebungsbedingungen**

Umgebungstemperatur	-25 ... 55 °C (-13 ... 131 °F)
---------------------	--------------------------------

**Mechanische Daten**

Gehäusebreite	30 mm
Gehäusehöhe	30 mm
Gehäusetiefe	15 mm
Schutzart	IP65
Anschluss	Festkabel 2 m
Material	
Gehäuse	ABS
Lichtaustritt	Kunststoff
Kabel	PVC
Masse	150 g (Sender und Empfänger)

**Normen- und Richtlinienkonformität**

Normenkonformität	
Schock- und Stoßfestigkeit	EN 60947-5-7 30 g, 11 ms, alle Achsen
Vibrationsfestigkeit	EN 60947-5-7, 10-55 Hz/1,5 mm Amplitude, alle Achsen

**Zulassungen und Zertifikate**

UL-Zulassung	nein
CCC-Zulassung	Produkte, deren max. Betriebsspannung $\leq 36$ V ist, sind nicht zulassungspflichtig und daher nicht mit einer CCC-Kennzeichnung versehen.

**Zubehör****OMH-ML300-01**

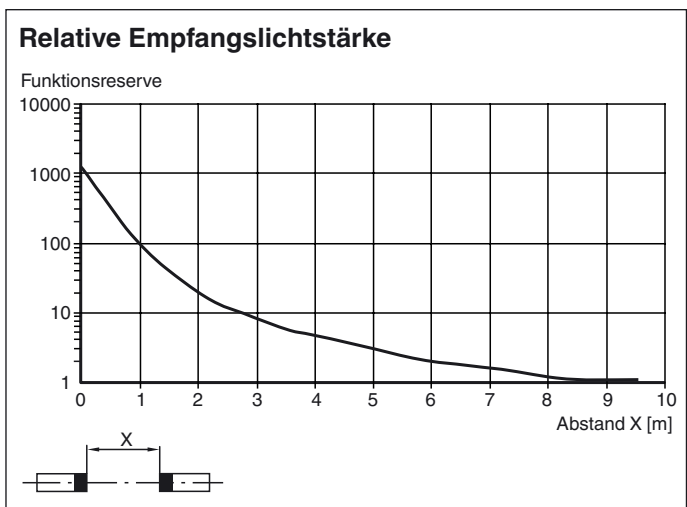
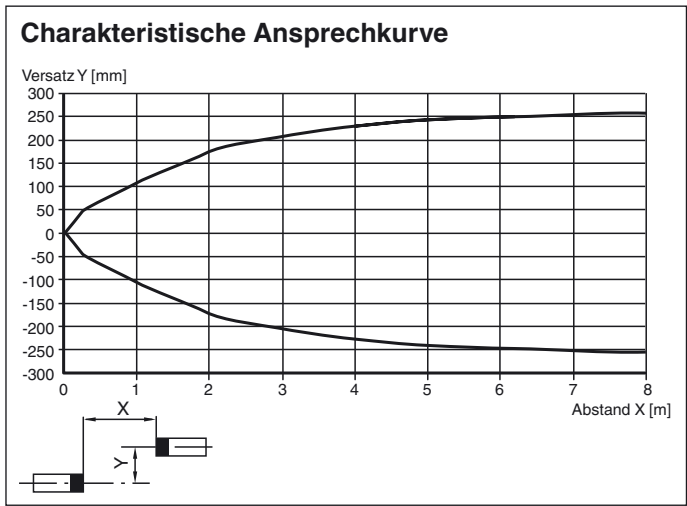
Befestigungswinkel für Sensoren der Serie ML300

**OMH-ML300-02**

Befestigungswinkel für Sensoren der Serie ML300 auf einer 35 mm Hutschiene

Weiteres Zubehör finden Sie im Internet unter [www.pepperl-fuchs.com](http://www.pepperl-fuchs.com)

Kurven/Diagramme



Veröffentlichungsdatum: 2019-11-26 15:44    Ausgabedatum: 2019-11-26    238203\_ger.xml