



Bestellbezeichnung

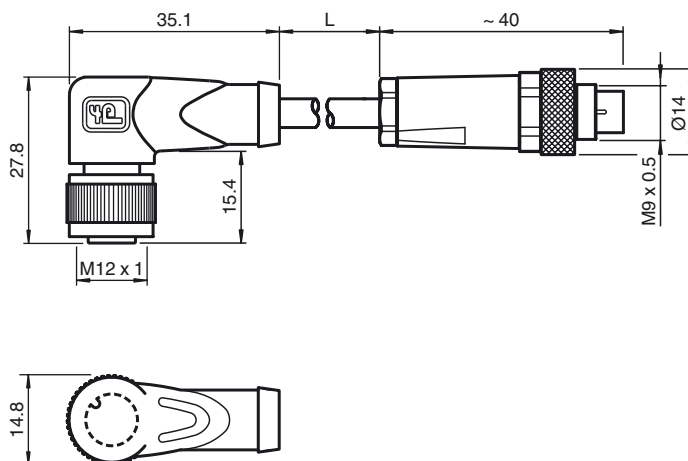
V15-W-0,1M-PUR-ABG-V35-G

Verbindungskabel, M12 auf M9, 5-polig,
PUR-Kabel

Merkmale

- Rändelmutter geeignet für Werkzeugmontage
- Rüttelsicherung durch mechanische Rastung
- Vergoldete und gedrehte Kontakte
- Halogenfrei
- EMV-sicher geschirmt

Abmessungen



Technische Daten

Allgemeine Daten

Polzahl	5 + Schirm
Anschluss 1	Buchse
Bauform 1	gewinkelt
Gewinde 1	M12
Anschluss 2	Stecker
Bauform 2	gerade
Gewinde 2	M9

Elektrische Daten

Betriebsspannung	U_B	max. 60 V DC
Betriebsstrom		max. 3 A
Durchgangswiderstand		< 5 m Ω

Umgebungsbedingungen

Umgebungstemperatur	Griffkörper: -40 ... 85 °C (-40 ... 185 °F) Kabel, beweglich: -25 ... 100 °C (-13 ... 212 °F) Kabel, fest verlegt: -25 ... 100 °C (-13 ... 212 °F)
Verschmutzungsgrad	3

Mechanische Daten

Kontaktelemente	gedederte Kontaktbuchsen	
Stiftdurchmesser	1 mm	
Schutzart	IP67	
Material		
Kontakte	CuSn / Au	
Kontaktoberfläche	Au	
Griffkörper	TPU, grün / Messing, vernickelt	
Kabel	PUR	
Überwurfmutter	Zink-Druckguss	
Aderisolation	PP	
Kabel	feindrätig, flexibel	
Manteldurchmesser	Ø 4,8 mm	
Biegeradius	> 10 x Leitungsdurchmesser, bewegt	
Farbe	grau	
Adern	5 x 0,34 mm ²	
Leiteraufbau	42 x 0,1 mm Ø	
Schirm	Geflecht 85 % Bedeckung	
Länge	L	0,1 m

Elektrischer Anschluss

