



Bestellbezeichnung

TC1200-1000
 CCD BarcodeScanner

Merkmale

- CCD-Zeilenscanner
- Kleine, kompakte Bauform
- Parametrierbar per Windows-Software

Zubehör

CAB-TC1200
 Adapterkabel TC1200 an Anschlussbox

CBX100
 Anschlussbox für BarcodeScanner

Weiteres Zubehör finden Sie im Internet unter www.pepperl-fuchs.com

Technische Daten

Allgemeine Daten

Lichtart	4 rote LED, 630 nm
Symbolgien	EAN/UPC, Code 39, Code 32, Code 128, GS1-128, ISBT 128, Interleaved and Standard 2 of 5, Codabar, ABC Codabar, GS1 Databar (Omnidirectional, Limited, Expanded), Code 93, Code 11, MSI
Scanrate	320 s ⁻¹
Leseabstand	50 ... 430 mm
Lichtaustritt	frontal
Auflösung	0,1 mm (4 mils)

Kenndaten

Bildaufnehmer	
Typ	CCD
Pixelanzahl	3648 Pixel

Anzeigen/Bedienelemente

Betriebsanzeige	Power on
Funktionsanzeige	LED signalisiert das erfolgreiche Einlesen eines Barcodes (GOOD READ) LED Trigger
Bedienelemente	Taster für manuelles triggern

Elektrische Daten

Betriebsspannung	U _B	5 V ± 5 %
Betriebsstrom		350 mA
Leistungsaufnahme	P ₀	1,75 W

Schnittstelle

Schnittstellentyp	seriell RS 232
-------------------	----------------

Eingang

Eingangstyp	Optokoppler
Anzahl/Typ	1 Triggereingang (interne oder externe Versorgung)

Ausgang

Anzahl/Typ	2 Elektronikausgänge per Software steuerbar
Schaltspannung	max. 30 V DC
Schaltstrom	max. 30 mA

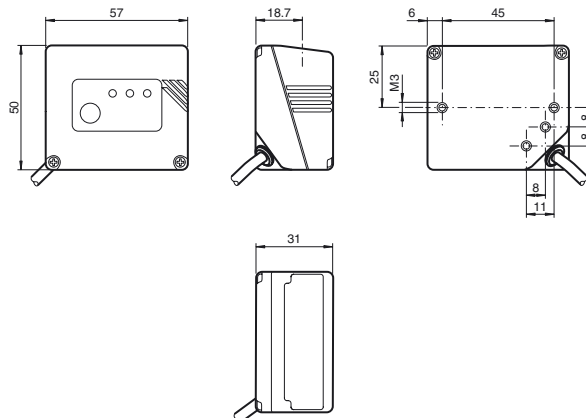
Umgebungsbedingungen

Umgebungstemperatur	0 ... 50 °C (32 ... 122 °F)
Lagertemperatur	-20 ... 70 °C (-4 ... 158 °F)
Relative Luftfeuchtigkeit	90 % , nicht kondensierend
Schockfestigkeit	IEC 68-2-27 Test EA 30G; 11 ms; 3 Stöße an jeder Achse
Vibrationsfestigkeit	IEC 68-2-6 Test FC 1,5 mm ; 10 ... 55 Hz ; 2 Stunden an jeder Achse

Mechanische Daten

Schutzart	IP64	
Anschluss	Festkabel mit Sub-D-Stecker, 9-polig	
Material		
Gehäuse	Kunststoff ABS	
Kabel		
Länge	L	100 cm
Masse		120 g

Abmessungen

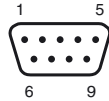


Veröffentlichungsdatum: 2013-09-30 13:04 Ausgabedatum: 2013-09-30 238829_ger.xml

Elektrischer Anschluss

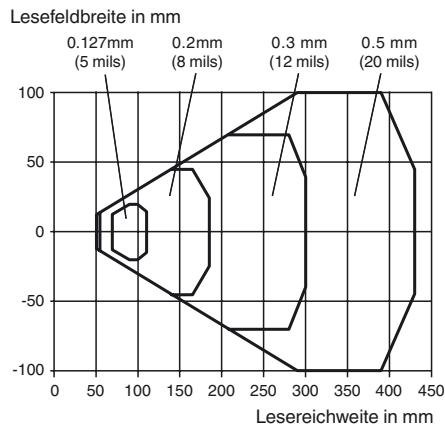
Pin	Name	Funktion
1	VCC+	Betriebsspannung +
2	GND	Betriebsspannung -
3	RX	RS 232 Receive Data
4	TX	RS 232 Transmit Data
5	OUT1+	Ausgang1 +
6	OUT1/2-	Ausgang1/2 -
7	OUT2+	Ausgang2 +
8	Ext. TRIG. A	Externer Trigger Eingang
9	Ext. TRIG. B	Externer Trigger Eingang

Pinbelegung



Kurven/Diagramme

Leseigenschaften



Veröffentlichungsdatum: 2013-09-30 13:04 Ausgabedatum: 2013-09-30 238829_ger.xml