



Bestellbezeichnung

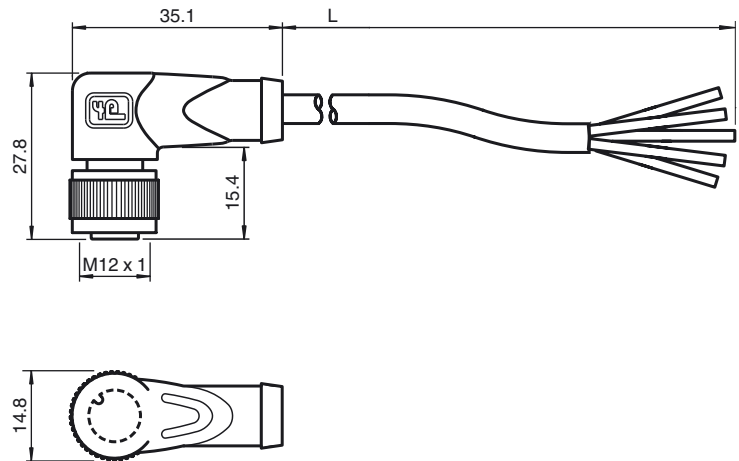
V15-W-25M-PVC

Kabeldose, M12, 5-polig, PVC-Kabel

Merkmale

- Rändelmutter geeignet für Werkzeugmontage
- Rüttelsicherung durch mechanische Rastung
- Vergoldete Kontakte
- Schutzart IP67 / IP68 / IP69K
- Geeignet für 2-, 3- und 4-Draht-Technik

Abmessungen



Technische Daten

Allgemeine Daten

| | |
|-------------|---------------------|
| Polzahl | 5 |
| Anschluss 1 | Buchse |
| Bauform 1 | gewinkelt |
| Gewinde 1 | M12 |
| Anschluss 2 | freies Leitungsende |

Elektrische Daten

| | | |
|----------------------|-------|------------------------|
| Betriebsspannung | U_B | max. 48 V AC / 60 V DC |
| Betriebsstrom | I_B | max. 4 A |
| Durchgangswiderstand | | < 5 m Ω |

Umgebungsbedingungen

| | |
|---------------------|--|
| Umgebungstemperatur | Griffkörper: -40 ... 90 °C (-40 ... 194 °F) Kabel, fest verlegt: -25 ... 70 °C (-13 ... 158 °F) Kabel, beweglich: -5 ... 70 °C (23 ... 158 °F) |
| Verschmutzungsgrad | 3 |

Mechanische Daten

| | |
|-------------------|------------------------------------|
| Kontakt Elemente | gefederte Kontaktbuchsen |
| Stiftdurchmesser | 1 mm |
| Schutzart | IP67 / IP68 / IP69K |
| Material | |
| Kontakte | CuSn / Au |
| Kontaktoberfläche | Au |
| Griffkörper | TPU, schwarz |
| Kabel | PVC |
| Überwurfmutter | Zink-Druckguss |
| Aderisolation | PVC |
| Kabel | feindrätig, flexibel |
| Manteldurchmesser | Ø 4,8 mm |
| Biegeradius | > 10 x Leitungsdurchmesser, bewegt |
| Farbe | grau |
| Aderzahl | 5 |
| Aderquerschnitt | 0,34 mm ² |
| Leiterraufbau | 19 x 0,15 mm Ø |
| Länge | L 25 m |
| Brennbarkeit | |
| Kontaktträger | 94 HB |
| Gehäuse | 94 V-2 |

Normen- und Richtlinienkonformität

| | |
|-------------------|---|
| Normenkonformität | |
| Schutzart | EN 60529:2000 |
| Normen | IEC 61076-2-101:2008 mit Prüfspannung 500 V _{DC} |
| Brennbarkeit | Griffkörper: UL 94 |
| Spezifikation | Steckverbinder M12 x 1 : IEC 61076-2-101 |

Elektrischer Anschluss

