



### Bestellbezeichnung

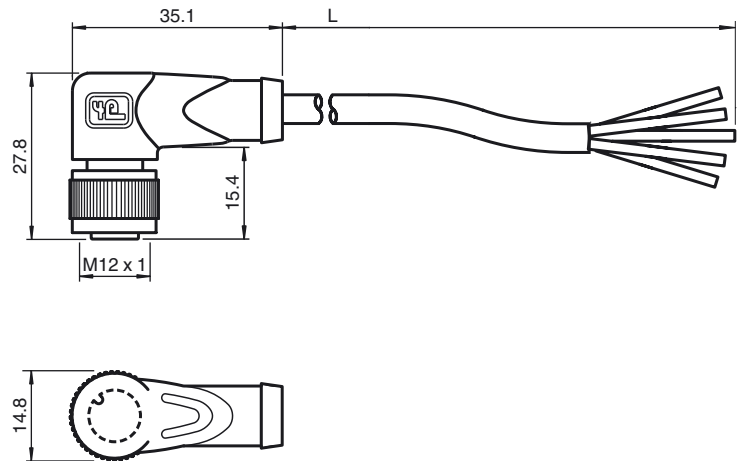
**V15-W-BK30M-PUR-U/0,75**

Kabeldose, M12, 5-polig, PUR-Kabel

### Merkmale

- Rändelmutter geeignet für Werkzeugmontage
- Rüttelsicherung durch mechanische Rastung
- Schleppkettentauglich
- UL Recognized Component
- Schutzart IP67 / IP68 / IP69K
- Vergoldete Kontakte

### Abmessungen



### Technische Daten

#### Allgemeine Daten

Polzahl	5
UL File Number	E231213

#### Elektrische Daten

Betriebsspannung	$U_B$	max. 60 V AC/DC
Betriebsstrom	$I_B$	max. 4 A
Durchgangswiderstand		< 5 m $\Omega$

#### Umgebungsbedingungen

Umgebungstemperatur	Griffkörper: -40 ... 90 °C (-40 ... 194 °F) Kabel, fest verlegt: -40 ... 80 °C (-40 ... 176 °F) Kabel, beweglich: -20 ... 80 °C (-4 ... 176 °F)
---------------------	---

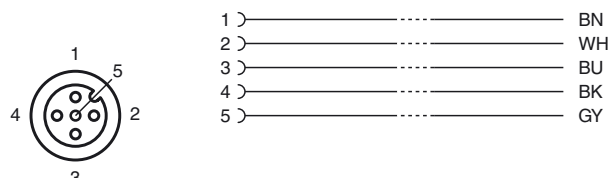
#### Mechanische Daten

Kontaktelemente	gedeferte Kontaktbuchsen
Stiftdurchmesser	1 mm
Schutzart	IP67 / IP68 / IP69K
Material	
Kontakte	CuSn / Au
Kontaktoberfläche	Au
Griffkörper	TPU, schwarz
Kabel	PUR
Überwurfmutter	Zink-Druckguss
Aderisolation	PP
Kabel	feindrätig, flexibel
Manteldurchmesser	Ø 6 mm
Biegeradius	> 10 x Leitungsdurchmesser, schleppkettentauglich > 5 x Leitungsdurchmesser, fest verlegt
Farbe	schwarz
Aderzahl	5
Aderquerschnitt	0,75 mm <sup>2</sup>
Leitersaufbau	42 x 0,15 mm Ø
Länge	L 30 m
Schleppkettentauglichkeit	
Schleppkettenzyklen	≥ 2000000
Verfahrgeschwindigkeit	≤ 3,3 m/s
Verfahrweg	5 m
Beschleunigung	≤ 5 m/s <sup>2</sup>
Torsionsbeanspruchung	± 180°/m
Brennbarkeit	
Kontaktträger	HB
Gehäuse	V-2

#### Normen- und Richtlinienkonformität

Normenkonformität	
Schutzart	EN 60529:2000
Normen	IEC 61076-2-101:2008

### Elektrischer Anschluss





Brennbarkeit

Griffkörper: UL 94

**Zulassungen und Zertifikate**

UL-Zulassung

cURus AWM 20549 AWM I/II A/B 80°C 300V FT2 (Kabel)

Veröffentlichungsdatum: 2016-06-29 10:12 Ausgabedatum: 2016-06-29 239999-0025\_ger.xml