



Bestellbezeichnung

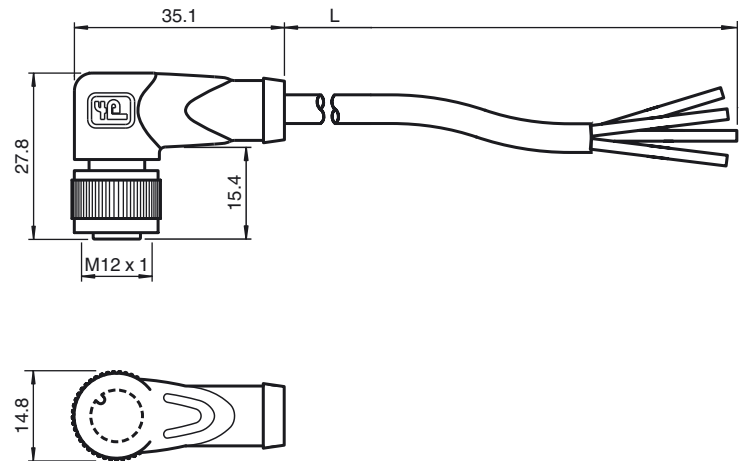
V1-W-N4-30M-PUR

Kabeldose, M12, 4-polig, NAMUR, PUR-Kabel

Merkmale

- Geeignet für NAMUR-Technik
- Griffkörper und Mantelfarbe blau
- Rändelmutter geeignet für Werkzeugmontage
- Rüttelsicherung durch mechanische Rastung
- Vergoldete Kontakte
- Schutzart IP67 / IP68 / IP69K

Abmessungen



Technische Daten

Allgemeine Daten

Polzahl	4
Anschluss 1	Buchse
Bauform 1	gewinkelt
Gewinde 1	M12
Anschluss 2	freies Leitungsende

Elektrische Daten

Betriebsspannung	U_B	max. 250 V AC/DC
Betriebsstrom	I_B	max. 4 A
Kontaktwiderstand		< 10 mΩ
Induktivität		0,55 mH / km
Kapazität		88,3 nF / km

Umgebungsbedingungen

Umgebungstemperatur	Griffkörper: -40 ... 90 °C (-40 ... 194 °F) Kabel: -25 ... 100 °C (-13 ... 212 °F)
Verschmutzungsgrad	3

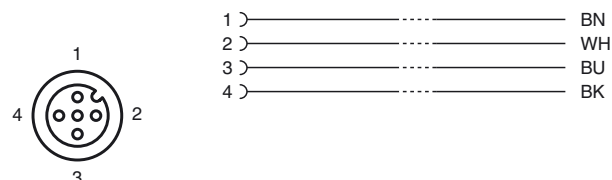
Mechanische Daten

Kontaktelemente	gefederte Kontaktbuchsen
Stiftdurchmesser	1 mm
Schutzart	IP67 / IP68 / IP69K
Kabelkurzzeichen	Li FY 11Y 4 x 0,34
Material	
Kontakte	CuSn / Au
Kontaktoberfläche	Au
Griffkörper	TPU, schwarz
Kabel	PUR
Überwurfmutter	Zink-Druckguss
Aderisolation	PVC
Kabel	feinstrählig, flexibel
Manteldurchmesser	Ø4,8 mm
Biegeradius	> 15 x Leitungsdurchmesser, bewegt > 10 x Leitungsdurchmesser, fest verlegt
Farbe	blau
Adern	4 x 0,34 mm ²
Leiteraufbau	42 x 0,1 mm Ø
Länge	L 30 m
Brennbarkeit	
Kontaktträger	94 HB
Gehäuse	94 V-2

Normen- und Richtlinienkonformität

Normenkonformität	
Schutzart	EN 60529

Elektrischer Anschluss



Veröffentlichungsdatum: 2019-05-14 15:18 Ausgabedatum: 2019-05-14 240770-0004_ger.xml

Beachten Sie „Allgemeine Hinweise zu Pepperl+Fuchs-Produktinformationen“.



Normen

IEC 61076-2-101

Veröffentlichungsdatum: 2019-05-14 15:18 Ausgabedatum: 2019-05-14 240770-0004_ger.xml