



### Bestellbezeichnung

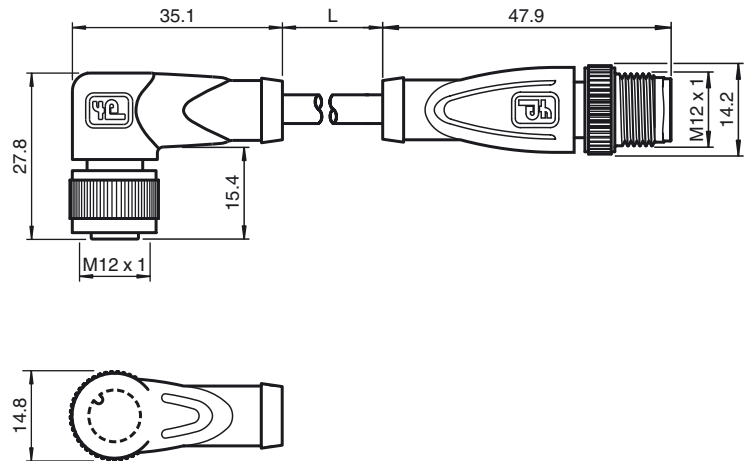
**V1-W-E8-BK1M-PUR-A-V1-G**

Verbindungskabel, M12 auf M12, LED, PUR-Kabel, 4-polig, schweißperlenbeständig

### Merkmale

- Eingebaute LED als Betriebs- und Funktionsanzeige
- Rüttelsicherung durch mechanische Rastung
- Rändelmutter geeignet für Werkzeugmontage
- Halogenfrei
- Schleppkettentauglich
- Flammwidriges Kabel
- Robotertauglich / Torsionsgeeignet
- Vergoldete Kontakte
- Verbesserte Schweißperlenbeständigkeit

### Abmessungen



### Technische Daten

#### Allgemeine Daten

Polzahl	4
Anschluss 1	Buchse
Bauform 1	gewinkelt
Gewinde 1	M12
Anschluss 2	Stecker
Bauform 2	gerade
Gewinde 2	M12

#### Anzeigen/Bedienelemente

LED grün	Betriebsanzeige
LED gelb	Funktionsanzeige Öffner/Schließer Pin 4
LED rot	Funktionsanzeige Öffner/Schließer Pin 2

#### Elektrische Daten

Betriebsspannung	$U_B$	max. 24 V DC $\pm$ 15%
Betriebsstrom	$I_B$	max. 4 A

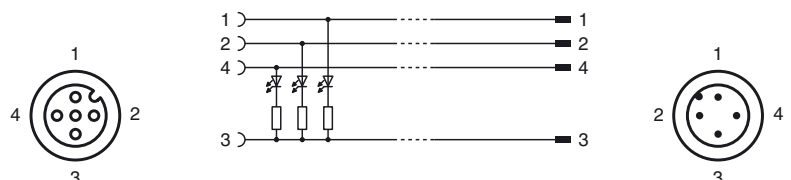
#### Umgebungsbedingungen

Umgebungstemperatur	Griffkörper: -40 ... 90 °C (-40 ... 194 °F) Kabel, fest verlegt: -40 ... 80 °C (-40 ... 176 °F) Kabel, beweglich: -25 ... 80 °C (-13 ... 176 °F)
Verschmutzungsgrad	3

#### Mechanische Daten

Kontaktelemente	gefederte Kontaktbuchsen
Stiftdurchmesser	1 mm
Schutzart	IP67
Kabelkurzzeichen	LIF9Y11Y 4 x 0,34 mm <sup>2</sup>
Material	
Kontakte	CuSn / Au
Kontaktoberfläche	Au
Griffkörper	TPU, transparent/schwarz
Kabel	PUR schweißspritzerbeständig
Überwurfmutter	Zink-Druckguss
Überwurfstecker	Zink-Druckguss
Aderisolation	PP
Kabel	feinstdrähtig, flexibel
Manteldurchmesser	Ø 4,3 mm
Biegeradius	> 10 x Leitungsdurchmesser, bewegt > 5 x Leitungsdurchmesser bei einmaliger Biegung
Farbe	schwarz
Aderzahl	4
Aderquerschnitt	0,34 mm <sup>2</sup>
Leiteraufbau	42 x 0,1 mm Ø
Länge	L 1 m
Schleppkettentauglichkeit	
Schleppkettenzyklen	≥ 5000000

### Elektrischer Anschluss



Veröffentlichungsdatum: 2018-12-14 09:22 Ausgabedatum: 2018-12-14 240784-0005\_ger.xml

Beachten Sie „Allgemeine Hinweise zu Pepperl+Fuchs-Produktinformationen“.

Pepperl+Fuchs-Gruppe  
www.pepperl-fuchs.com

USA: +1 330 486 0001  
fa-info@us.pepperl-fuchs.com

Deutschland: +49 621 776 1111  
fa-info@de.pepperl-fuchs.com

Singapur: +65 6779 9091  
fa-info@sg.pepperl-fuchs.com

Verfahrgeschwindigkeit	≤ 3,3 m/s
Verfahrweg	5 m
Beschleunigung	≤ 5 m/s <sup>2</sup>
Torsionszyklen	≥ 1000000
Torsionsbeanspruchung	± 180°/m
<b>Brennbarkeit</b>	
Kontaktträger	94 HB
Gehäuse	94 V-2
Kabel	FT2
<b>Normen- und Richtlinienkonformität</b>	
<b>Normenkonformität</b>	
Schutzart	EN 60529:2000
Normen	IEC 61076-2-101:2008
Brennbarkeit	Griffkörper: UL 94 Leitung: UL 1581 Section 1061; IEC 60332-1-2:2004
Halogenfreiheit	IEC 60754-1:1994
<b>Zulassungen und Zertifikate</b>	
UL-Zulassung	cURus AWM 20549 AWM I/II A/B 80°C 300V FT2