



**Bestellbezeichnung**

**LA29/LK29-Z-F1/31/116-SET**

Einweg-Lichtschranke  
mit Haltewinkel OMH-RLK29-HW

**Merkmale**

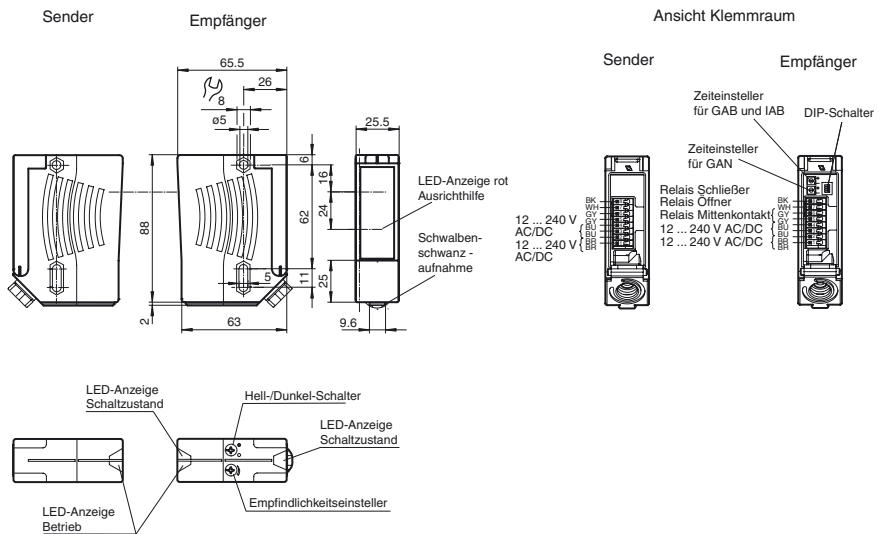
- Robuste Kompakt-Lichtschranke zur einstrahligen Torabsicherung
- Sehr hohe Reichweite
- Keine messbare Störaussendung auf allen Frequenzen
- Fremdlichtunempfindlich, auch bei Energiesparlampen
- Einstellbare Zeitfunktionen
- Version mit Zubehör im Lieferumfang

**Produktinformation**

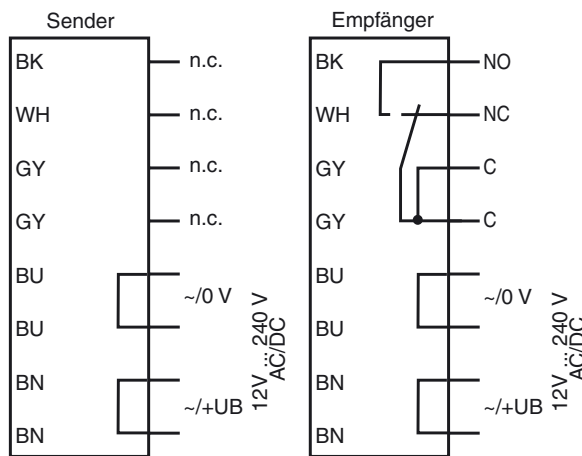
Bei der Serie 29 handelt es sich um preiswerte und vor allem zuverlässige Opto-Sensoren für Überwachungsaufgaben rund um Automatiktore, Aufzüge und Schrankenanlagen. Mit der hohen Schutzart eignen sie sich ideal für Aufgaben im Außen- und Grenzbereich oder generell in rauen Umgebungen. Als "Allspannungssensoren" lassen sie sich mit beliebigen Versorgungsspannungen zwischen 24V und 240V sowohl mit Gleichspannung als auch mit Wechselspannung betreiben.

Veröffentlichungsdatum: 2019-12-18 11:38 Ausgabedatum: 2019-12-18 244081\_ger.xml

**Abmessungen**

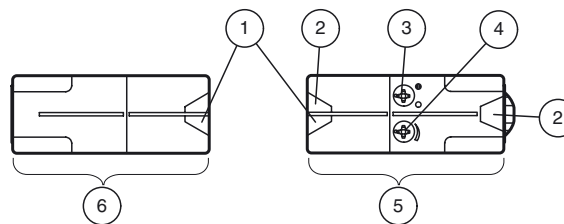


**Elektrischer Anschluss**



Die Relais-Funktionen "Öffner" und "Schließer" beziehen sich auf die Schaltungsart "Dunkel-schaltung", in deren Stellung sich beide Hell-/ Dunkelumschalter befinden müssen (= Auslieferungszustand).

**Anzeigen/Bedienelemente**



1	Betriebsanzeige grün
2	Schaltanzeige gelb
3	Hell-/Dunkel-Schalter
4	Empfindlichkeitseinsteller
5	Empfänger
6	Sender

**Technische Daten****Einzelkomponenten**

Sender	LA29-F1/116
Empfänger	LK29-Z-F1/31/116

**Allgemeine Daten**

Betriebsreichweite	0 ... 65 m
Grenzreichweite	90 m
Lichtsender	LED
Lichtart	rot, Wechsellicht , 660 nm
Ausrichthilfe	LED rot (in Empfänger-Optik) leuchtet konstant bei Strahlunterbrechung, blinkt bei Erreichen des Schaltpunktes, aus bei Erreichen der Funktionsreserve
Sendefrequenz	F1 = 25 kHz
Lichtfleckdurchmesser	ca. 1,3 m bei 65 m
Öffnungswinkel	Sender 1,2°, Empfänger 5°
Fremdlichtgrenze	50000 Lux

**Kenndaten funktionale Sicherheit**

MTTF <sub>d</sub>	490 a
Gebrauchsdauer (T <sub>M</sub> )	20 a
Diagnosedeckungsgrad (DC)	0 %

**Anzeigen/Bedienelemente**

Betriebsanzeige	LED grün
Funktionsanzeige	LED gelb: 1. LED leuchtet konstant: Signal > 2 x Schaltpunkt (Funktionsreserve) 2. LED blinkt: Signal zwischen 1 x Schaltpunkt und 2 x Schaltpunkt 3. LED aus: Signal < Schaltpunkt
Bedienelemente	Empfindlichkeitseinsteller (Einstellung bis < 25 % der Betriebsreichweite) , Hell-/Dunkelumschalter

**Elektrische Daten**

Betriebsspannung	U <sub>B</sub>	12 ... 240 V AC/DC
Leistungsaufnahme	P <sub>0</sub>	≤ 3,5 VA

**Ausgang**

Schaltungsart	hell-/dunkelschaltend, umschaltbar . (Dabei ist der eine H/D- Umschalter nur dann in Funktion, wenn sich der jeweils andere in der Stellung "dunkelschaltend" befindet.)	
Signalausgang	Relais, 1 Wechsler	
Schaltspannung	max. 250 V AC/DC	
Schaltstrom	max. 2 A	
Schaltleistung	DC: max. 50 W AC: max: 500 VA	
Schaltfrequenz	f	25 Hz
Ansprechzeit	20 ms	
Timerfunktion	GAN, GAB, IAB, GAN-GAB, programmierbar Einstellbereich 0,1 ... 10 s	

**Konformität**

Produktnorm	EN 60947-5-2
-------------	--------------

**Umgebungsbedingungen**

Umgebungstemperatur	-40 ... 60 °C (-40 ... 140 °F)
Lagertemperatur	-40 ... 75 °C (-40 ... 167 °F)

**Mechanische Daten**

Schutzart	IP67
Anschluss	Klemmraum mit 8 Federzugklemmen für Aderquerschnitt 0,5 ... 1,5 mm <sup>2</sup> , Abisolierung 7,5 ... 8,5 mm , Kabelverschraubung M16x1,5
Material	
Gehäuse	Kunststoff ABS
Lichtaustritt	Kunststoffscheibe
Masse	200 g (Sender und Empfänger)

**Zulassungen und Zertifikate**

EAC-Konformität	TR CU 020/2011 TR CU 004/2011
Schutzklasse	II, Bemessungsspannung ≤ 250 V AC bei Verschmutzungsgrad 1-2 nach IEC 60664-1 Ausgangskreis basisisoliert vom Eingangskreis nach EN 50178, Bemessungsisolationsspannung 230 V AC Achtung ! Die Schutzklasse 2 ist nur gültig bei geschlossenem Klemmraum.
CCC-Zulassung	Certified by China Compulsory Certification (CCC)

**Typische Anwendungen**

- Schließkantenüberwachung an automatischen Torsystemen und Aufzügen
- Überwachung der Schwenkbereiche von Schrankenanlagen
- Objekterkennung und -verfolgung in der Fördertechnik

**Erfassungsfeld****Zubehör****OMH-05**

Montagehilfe für Rundprofil ø 12 mm oder Flachprofil 1,5 mm ... 3 mm

**OMH-07**

Montagehilfe für Rundprofil ø 12 mm oder Flachprofil 1,5 mm ... 3 mm

**OMH-21**

Haltewinkel

**OMH-22**

Haltewinkel

**OMH-RLK29**

Haltewinkel

**OMH-MLV11-K**

Klemmkörper für Sensoren mit Schwalbenschwanz

**OMH-RLK29-HW**

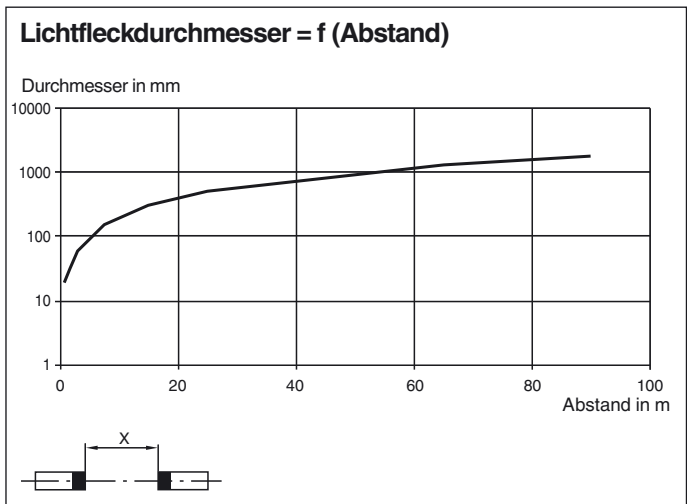
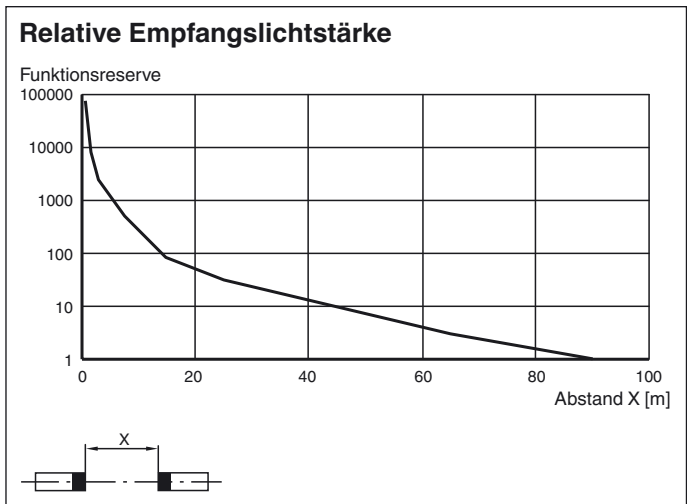
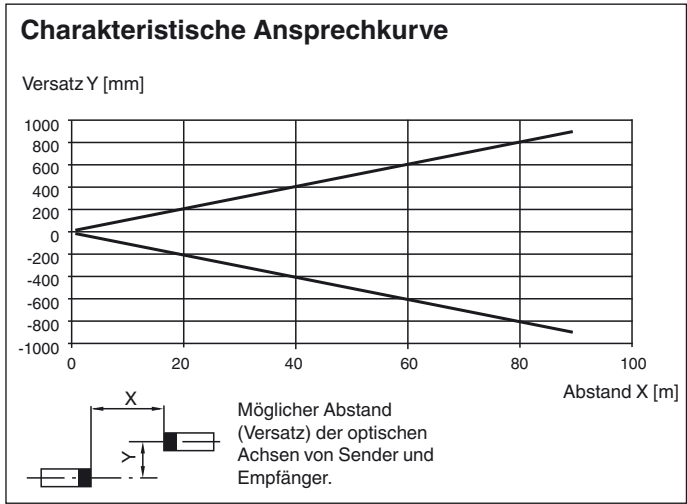
Haltewinkel für rückseitige Wandmontage

**OMH-RL28-C**

Schutzhaube zum Schutz vor Schweißspen

Weiteres Zubehör finden Sie im Internet unter [www.pepperl-fuchs.com](http://www.pepperl-fuchs.com)

**Kurven/Diagramme**



Veröffentlichungsdatum: 2019-12-18 11:38 Ausgabedatum: 2019-12-18 244081\_ger.xml

Beachten Sie „Allgemeine Hinweise zu Pepperl+Fuchs-Produktinformationen“.

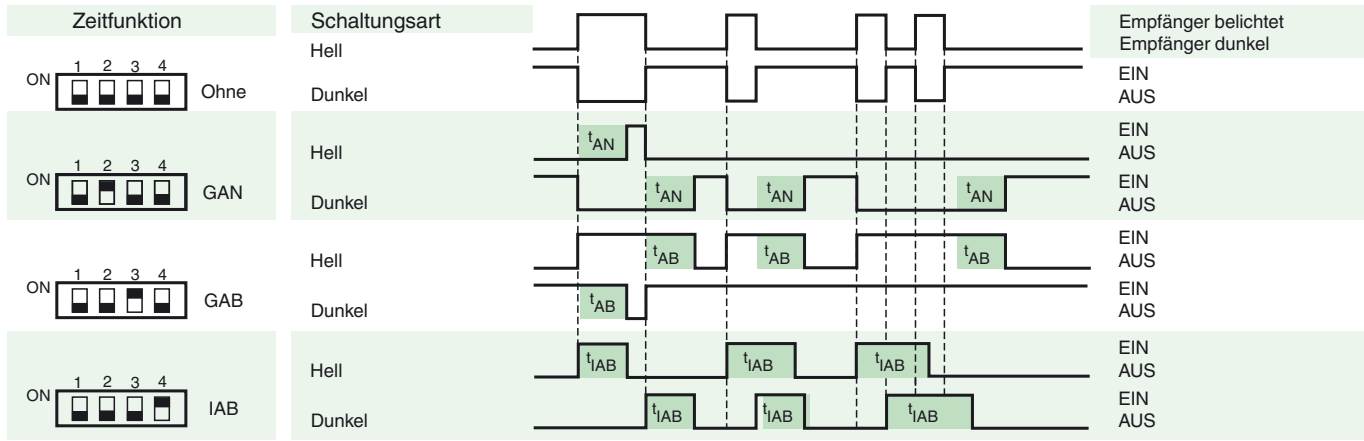
Pepperl+Fuchs-Gruppe  
www.pepperl-fuchs.com

USA: +1 330 486 0001  
fa-info@us.pepperl-fuchs.com

Deutschland: +49 621 776 1111  
fa-info@de.pepperl-fuchs.com

Singapur: +65 6779 9091  
fa-info@sg.pepperl-fuchs.com

**Zeitfunktionen**



Die Zeit  $t_{AN}$ ,  $t_{AB}$  und  $t_{IAB}$  sind von 0,1 - 10 Sekunden einstellbar.  
 Der H/D-Schalter (Schalter links außen) ist in Stellung Dunkelschaltung dargestellt.

Ausführung	Beschreibung	Bemerkungen
-Z	Zeitglied „Abfallverzögerung“, (GAB)	Zeitbereich einstellbar 0,1 s ... 10 s
	Impulsmäßiges Zeitglied „Abfallverzögerung“, (IAB)	
	Zeitglied „Anzugsverzögerung“, (GAN)	
	Doppelzeitglied „Anzugs-/Abfallverzögerung“, (GAN/GAB)	
	Doppelzeitglied „Anzugs-/Impulsmäßige Abfallverzögerung“, (GAN/IAB)	