



**Bestellbezeichnung**

WCS3B-LS310H-Y244235

Lesekopf, SSI-Schnittstelle, Gray-Code

**Merkmale**

- SSI-Schnittstelle
- Berührungsloser, absoluter Positionsgeber
- Automatische Verschmutzungserkennung
- Erweiterter Temperaturbereich

**Zubehör**

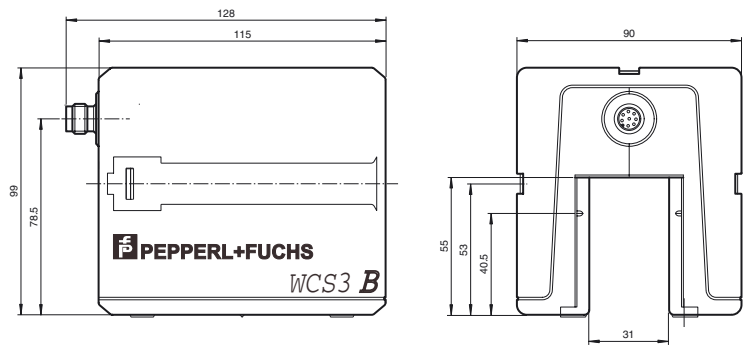
WCS-MP1

Montageplatte für Leseköpfe WCS2 und WCS3

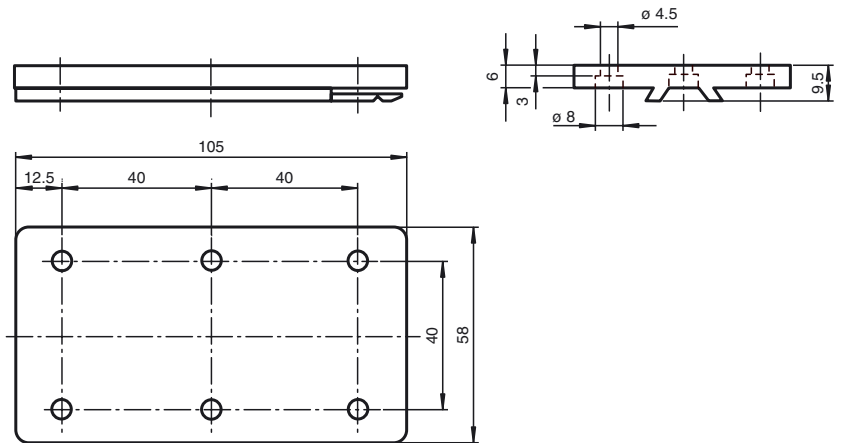
**Hinweis**

mit SSI-Schnittstelle

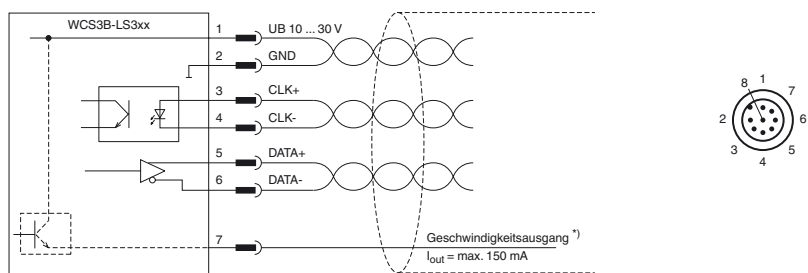
**Abmessungen**



**Montageplatte**



**Elektrischer Anschluss**



<sup>\*)</sup> nur mit Option S, Geschwindigkeitsausgabe

**Technische Daten**

**Allgemeine Daten**

|                                  |   |  |
|----------------------------------|---|--|
| Überfahrgeschwindigkeit          | v | ≤ 12,5 m/s   |
| Messlänge                        |   | max. 314,5 m   |
| Freie Toleranzen zur Codeschiene |   | horizontal: 31 mm ( ± 15,5 mm )<br>vertikal: 28 mm ( ± 14 mm ) |
| Auflösung                        |   | ± 0,4 mm (1250 Positionen/m)                                   |

**Kenndaten funktionale Sicherheit**

|                                  |      |
|----------------------------------|------|
| MTTF <sub>d</sub>                | 51 a |
| Gebrauchsdauer (T <sub>M</sub> ) | 10 a |
| Diagnosedeckungsgrad (DC)        | 0 %  |

**Anzeigen/Bedienelemente**

|                   |                                  |
|-------------------|----------------------------------|
| Betriebsanzeige   | LED grün: Netz ein (Power on)    |
| Datenflussanzeige | LED gelb: Datenübertragung aktiv |

Veröffentlichungsdatum: 2019-08-21 14:13    Ausgabedatum: 2019-08-21    244235\_ger.xml

Beachten Sie „Allgemeine Hinweise zu Pepperl+Fuchs-Produktinformationen“.

|               |   |
|---------------|---|
| Fehleranzeige | LED rot<br>blinkend: Lesekopf außerhalb der Codeschiene<br>permanent leuchtend: interner Diagnosefehler |
|---------------|---|

**Elektrische Daten**

|                   |       |                   |
|-------------------|-------|-------------------|
| Betriebsspannung  | $U_B$ | 10 ... 30 V DC    |
| Leistungsaufnahme | $P_0$ | 11 VA bei 24 V DC |

**Schnittstelle**

|                   |  |
|-------------------|--|
| Schnittstellentyp | SSI-Schnittstelle  |
| Ausgabecode       | Binär-Code , 25 Bit  |
| Taktrate          | 100 ... 1000 kHz   |
| Pausenzeit        | $t_p$ $\geq 20 \mu s$<br>Doppelabfrage möglich, wenn $t_p \leq 10 \mu s$ |

**Normenkonformität**

|                       |   |
|-----------------------|---|
| Störaussendung        | DIN EN 61000-6-4                                      |
| Störfestigkeit        | DIN EN 61000-6-2                                      |
| Schockfestigkeit      | DIN EN 60068-2-27, Halbsinus 30 g, 18 ms              |
| Schwingungsfestigkeit | DIN EN 60068-2-6, Sinus, 5 g, 10 - 2000 Hz, 10 Zyklen |

**Umgebungsbedingungen**

|                           |                                |
|---------------------------|--------------------------------|
| Betriebstemperatur        | -40 ... 60 °C (-40 ... 140 °F) |
| Lagertemperatur           | -40 ... 85 °C (-40 ... 185 °F) |
| Relative Luftfeuchtigkeit | 90 % , nicht kondensierend     |

**Mechanische Daten**

|              |                                |
|--------------|--------------------------------|
| Anschlussart | Gerätestecker M12 x 1, 8-polig |
| Schutzart    | IP54                           |
| Material     |                                |
| Gehäuse      | ABS , PC (Polycarbonat)        |
| Masse        | 500 g                          |

**Allgemeine Informationen**

|                      |   |
|----------------------|---|
| Bestellinformationen | Montageplatte im Lieferumfang enthalten |
|----------------------|---|